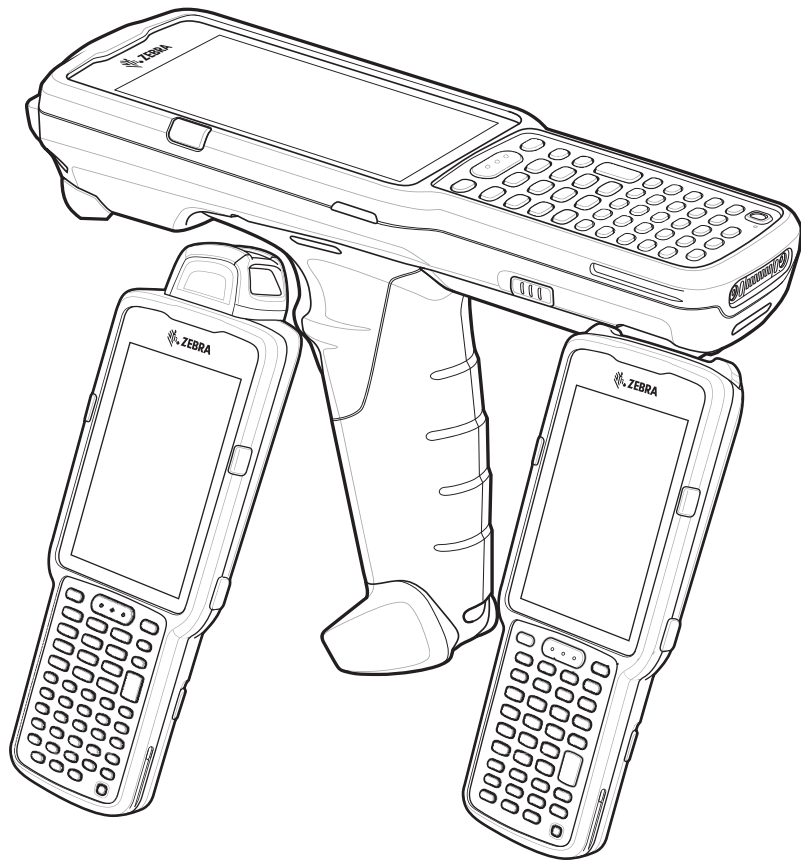


MC3300X

移动数据终端



快速入门指南



ZEBRA

版权

ZEBRA 和标志性的 Zebra 斑马头像是 Zebra Technologies Corporation 在全球许多司法管辖区内注册的商标。Google、Android 和 Google Play 和其他标记是 Google LLC 的商标。所有其他商标均为其各自所有者的财产。©2020 Zebra Technologies Corporation 和 / 或其子公司。保留所有权利。

版权和商标：有关完整的版权和商标信息，请访问 www.zebra.com/copyright。

保修：有关完整的保修信息，请访问 www.zebra.com/warranty。

最终用户许可协议：有关完整的 EULA 信息，请访问 www.zebra.com/eula。

使用条款

所有权声明

本手册中包含 Zebra Technologies Corporation 及其子公司（“Zebra Technologies”）的专有信息。本手册仅供参考，并且仅供操作和维护本手册中介绍的设备的相关方使用。未经 Zebra Technologies 的明确书面许可，不得出于任何其他目的使用、复制此类专有信息或将其披露给任何其他方。

产品改进

持续改进产品是 Zebra Technologies 的一项政策。所有规格和设计如有更改，恕不另行通知。

免责声明

Zebra Technologies 已采取措施保证发布的工程规格和手册正确无误，但难免发生错误。Zebra Technologies 保留更正此类任何错误的权利，且不承担由此产生的任何责任。

责任限制

在任何情况下，Zebra Technologies 或涉及附属产品（包括软硬件）的编制、生产或交付的任何其他方对于因使用本产品或无法使用本产品引起的任何损害（包括但不限于商业利润损失、业务中断、商业情报损失等连带损害）概不负责。即使 Zebra Technologies 已被告知可能发生此类损害，本公司也概不负责。因为某些司法管辖区不允许免除或限制对偶发损害或连带损害的责任，所以上述限制可能对您并不适用。

保修

要获得 Zebra 硬件产品保修声明的完整内容，请访问：www.zebra.com/warranty。

服务信息

在使用本设备之前，必须先配置设备，才能在您的机构网络中操作和运行您的应用程序。

如果使用设备时出现问题，请联系您所在机构的技术支持人员或系统支持人员。如果设备出现任何问题，他们将与 Zebra 全球客户支持中心联系：www.zebra.com/support。

要获得本指南的最新版本，请访问：www.zebra.com/support。

提供文档反馈

如果您对本指南有任何意见、疑问或建议，请发送电子邮件至 EVM-Techdocs@zebra.com。

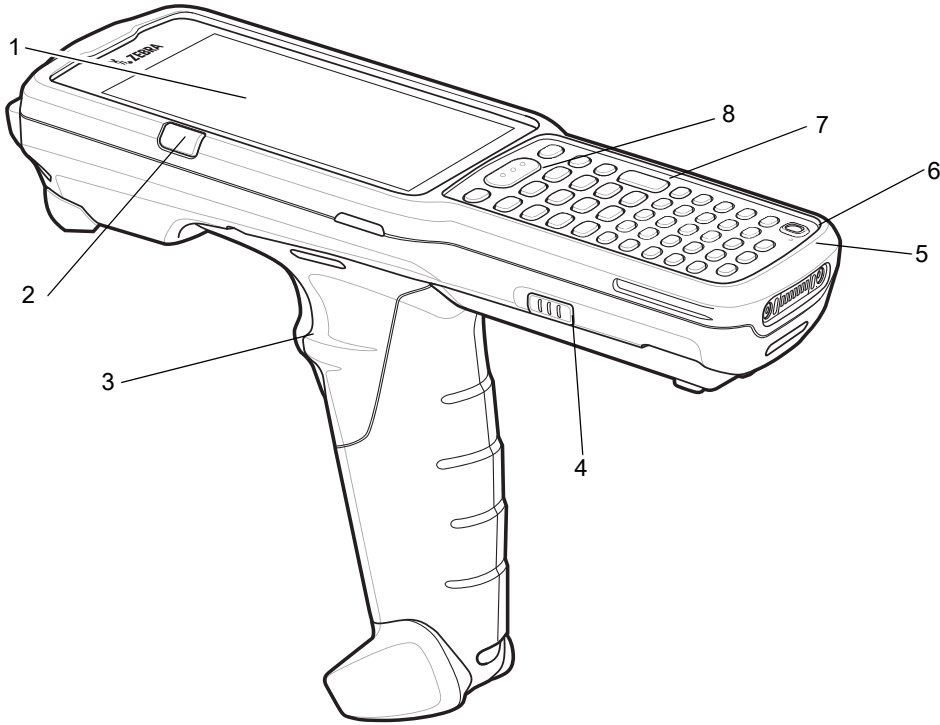
配置

除非另有说明，否则本指南中使用的 MC3300x 适用于所有配置。MC3300x-G 适用于触发式配置。MC3300x-R 适用于旋转式配置。MC3300x-S 适用于直接式配置。

MC3300x-G 功能

前视图

图 1 MC3300x-G 前视图



注释 MC3300x-G 不附带预装手提带。但是，如果需要，可以作为独立附件 (SG-MC33-HDSTPG-01) 单独购买。

表 1 MC3300x-G 功能 - 前视图

编号	项目	功能
1	显示屏	显示操作 MC3300x-G 所需的所有信息。
2	充电 / 应用程序通知 LED 或扫描 / 解码状态	充电时指示电池充电状态，指示收到应用程序通知或扫描 / 解码状态。
3	触发开关	在启用了扫描应用程序时发起数据采集。
4	电池释放门锁	从设备中释放电池。
5	麦克风	用于以听筒模式进行通信。

表 1 MC3300x-G 功能 - 前视图 (续)

编号	项目	功能
6	电源键	按下可挂起和恢复设备。提供以下选项： 关机 - 关闭设备。 重新启动 - 在软件停止响应时重新启动设备。 屏幕截图 - 拍摄当前屏幕的快照。
7	键盘	用于输入数据和导航屏幕上的功能。
8	扫描按钮	在启用了扫描应用程序时发起数据采集。

后视图

图 2 MC3300x-G 后视图

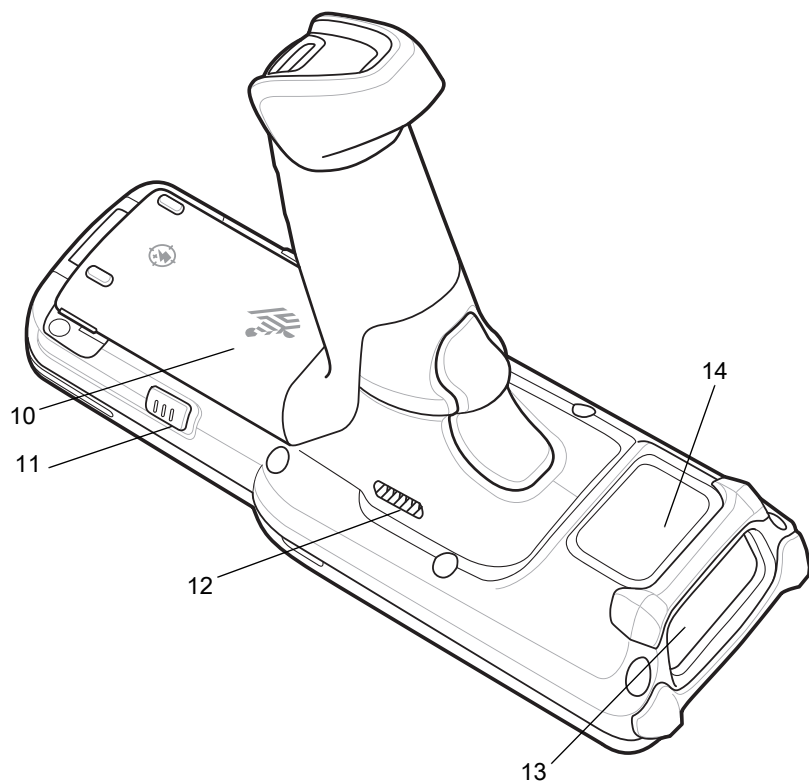


表 2 MC3300x-G 功能 - 后视图

编号	项目	功能
10	电池	提供操作设备所需的电源。
11	电池释放闩锁	从设备中释放电池。
12	扬声器	为视频和音乐播放提供音频输出。
13	扫描器激光扫描窗	使用集成扫描器 / 成像器选项提供数据采集功能。
14	NFC 天线	用于与其他支持 NFC 的设备进行通信。

MC3300x-R 功能

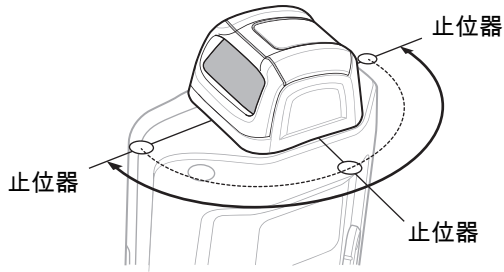
旋转扫描转台

MC3300x-R 配备一个具有三个止位器的旋转转台。此功能提供了更大的扫描灵活性。



小心 请勿尝试将转台旋转超过侧止位器。设备可能会因此损坏。

图 3 MC3300x-R 旋转转台



前视图

图 4 MC3300x-R 前视图

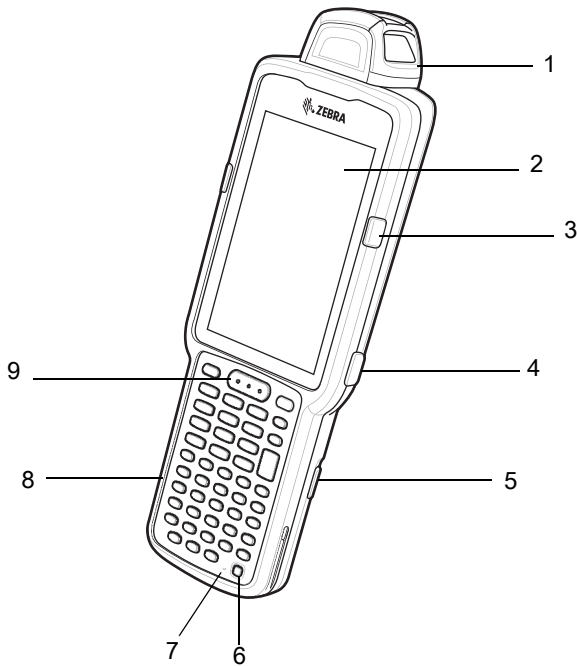


表 3 MC3300x-R 功能 - 前视图

编号	项目	功能
1	旋转转台	旋转以获得轻松扫描的位置。
2	显示屏	显示操作 MC3300x-R 所需的所有信息。
3	充电 / 应用程序通知 LED 或扫描 / 解码状态	充电时指示电池充电状态，指示收到应用程序通知或扫描 / 解码状态。
4	侧键扫描按钮	在启用了扫描应用程序时发起数据采集。
5	电池释放门锁	从设备中释放电池。
6	电源键	按下可挂起和恢复设备。提供以下选项： 关机 - 关闭设备。 重新启动 - 在软件停止响应时重新启动设备。 屏幕截图 - 拍摄当前屏幕的快照。
7	麦克风	用于以听筒模式进行通信。
8	键盘	用于输入数据和导航屏幕上的功能。
9	扫描按钮	在启用了扫描应用程序时发起数据采集。

后视图

图 5 MC3300x-R 后视图

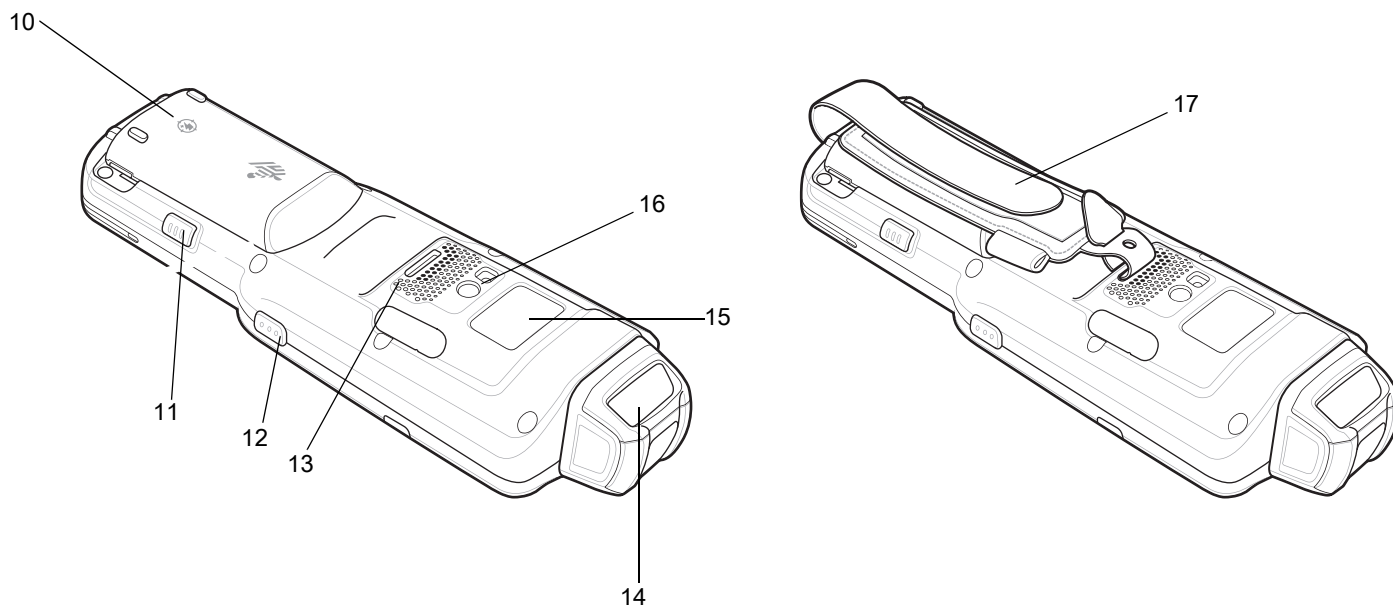


表 4 MC3300x-R 功能 - 后视图

编号	项目	功能
10	电池	提供操作设备所需的电源。
11	电池释放门锁	从设备中释放电池。
12	侧键扫描按钮	在启用了扫描应用程序时发起数据采集。
13	扬声器	为视频和音乐播放提供音频输出。
14	扫描器激光 扫描窗	使用扫描器提供数据采集功能。
15	NFC 天线	用于与其他支持 NFC 的设备进行通信。
16	摄像头 / 闪光灯	通过 LED 照明提供图像采集功能。
17	手提带	用于安全地持握设备。每台 MC3300x-S 和 MC3300x-R 设备上都已预装。

MC3300x-S 功能

前视图

图 6 MC3300x-S 前视图

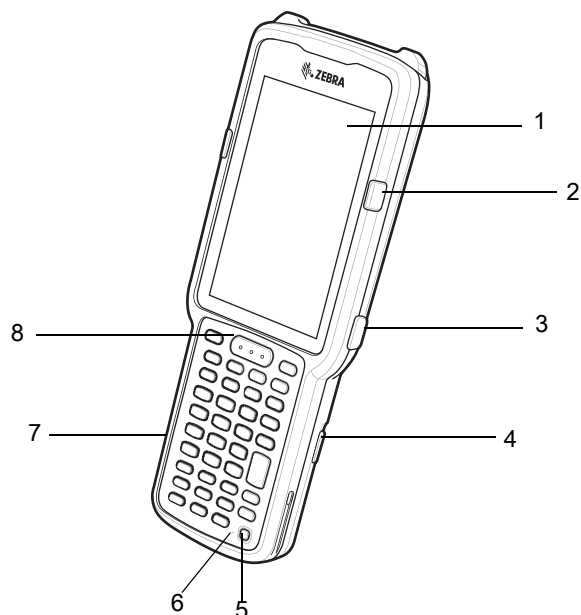


表 5 MC3300x-S 功能 - 前视图

编号	项目	功能
1	显示屏	显示操作 MC3300x-S 所需的所有信息。
2	充电 / 应用程序通知 LED 或扫描 / 解码状态	充电时指示电池充电状态，指示收到应用程序通知或扫描 / 解码状态。
3	侧键扫描按钮	在启用了扫描应用程序时发起数据采集。
4	电池释放门锁	从设备中释放电池。
5	电源键	按下可挂起和恢复设备。提供以下选项： 关机 - 关闭设备。 重新启动 - 在软件停止响应时重新启动设备。 屏幕截图 - 拍摄当前屏幕的快照。
6	麦克风	用于以听筒模式进行通信。
7	键盘	用于输入数据和导航屏幕上的功能。
8	扫描按钮	在启用了扫描应用程序时发起数据采集。

后视图

图 7 MC3300x-S 后视图

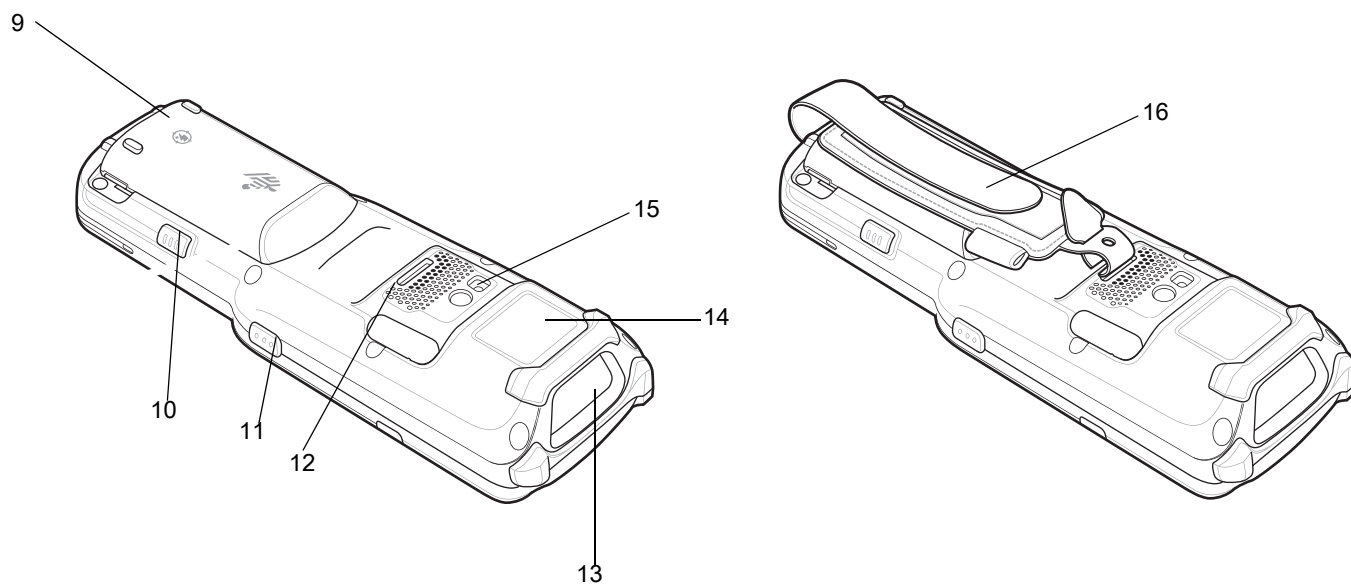


表 6 MC3300x-S 功能 - 后视图

编号	项目	功能
9	电池	提供操作设备所需的电源。
10	电池释放闩锁	从设备中释放电池。
11	侧键扫描按钮	在启用了扫描应用程序时发起数据采集。
12	扬声器	为视频和音乐播放提供音频输出。
13	扫描器激光 扫描窗	使用扫描器提供数据采集功能。
14	NFC 天线	用于与其他支持 NFC 的设备进行通信。
15	摄像头 / 闪光灯	通过 LED 照明提供图像采集功能。
16	手提带	用于安全地持握设备。每台 MC3300x-S 和 MC3300x-R 设备上都已预装。

设置

首次使用 MC3300x 时：

- 安装 microSD 卡（可选）
- 安装电池
- 为 MC3300x 充电
- 打开 MC3300x。

安装 microSD 卡

microSD 卡插槽提供辅助的非易失性存储功能。插槽位于电池组下面。请参阅 microSD 卡随附的文档获取更多信息，并按照制造商的建议进行使用。

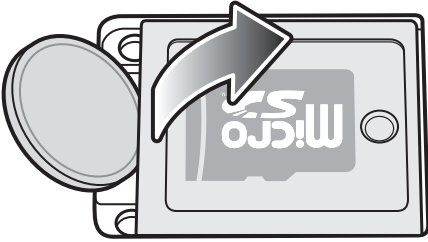


小心

遵循相应的静电放电 (ESD) 注意事项以避免损坏 microSD 卡。正确的 ESD 注意事项包括（但不限于）在防静电台垫上操作，以及确保操作员已正确接地。

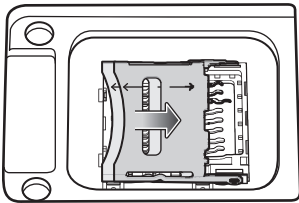
1. 使用硬币或手指取下 microSD 卡盖。

图 8 取下 microSD 卡盖



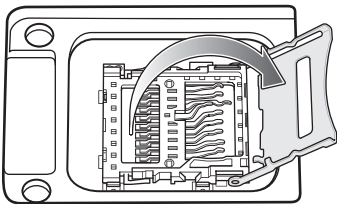
2. 将 microSD 卡架滑动至“打开”位置。

图 9 将 microSD 卡架解锁



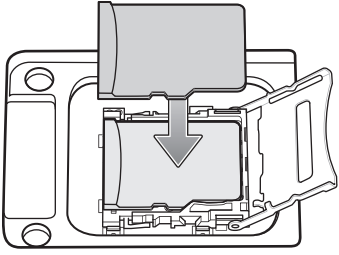
3. 提起 microSD 卡架。

图 10 提起 microSD 卡架



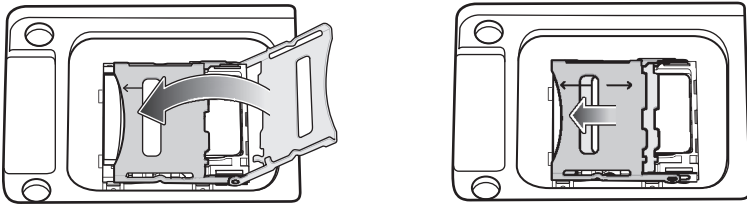
4. 将 microSD 卡放入触点部位中，触点朝下。

图 11 安装 microSD 卡



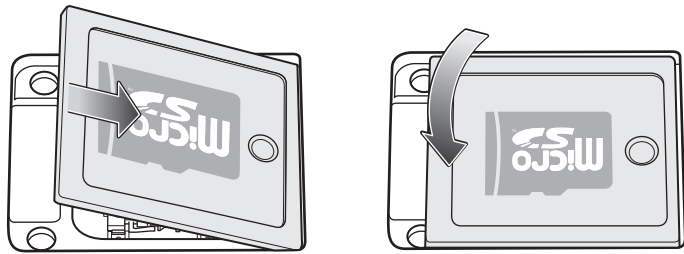
5. 关闭 microSD 卡架并将 microSD 卡架滑动至“锁定”位置。

图 12 锁定 microSD 卡架



6. 重新装好 microSD 卡盖并确保安装正确。

图 13 重新装好卡盖



安装 MC3300x-G 电池

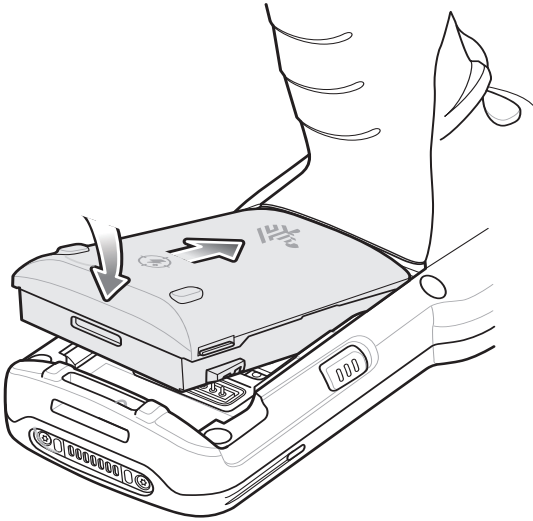
MC3300x-G 与以下电池兼容：

- MC3300x 7000 mAh PowerPrecision+ 大容量电池
- MC33XX 5200 mAh PowerPrecision+ 高容量电池

安装电池：

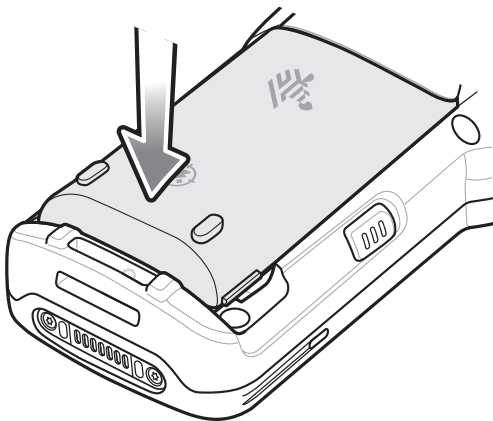
1. 松开手提带（如已安装）。
2. 将电池与电池舱对齐。

图 14 插入电池



3. 将电池前部滑入电池舱内。
4. 用力向下按电池。确保 MC3300x-G 侧面的两个电池释放钮都恢复到原位置。

图 15 向下按电池



5. 收紧手提带（如已安装）。
6. 按住电源键（直至看到 Zebra 屏幕闪烁）以打开设备。

安装 MC3300x-R/S 电池

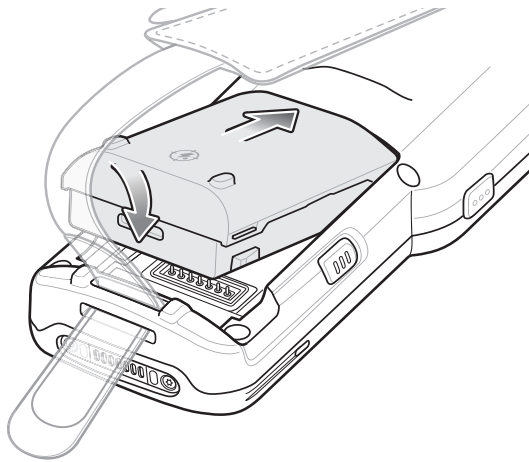
MC3300x-R/S 与以下电池兼容：

- MC3300x 7000 mAh PowerPrecision+ 大容量电池
- MC33XX 5200 mAh PowerPrecision+ 高容量电池
- MC33XX 2740 mAh PowerPrecision+ 标准电池

安装电池：

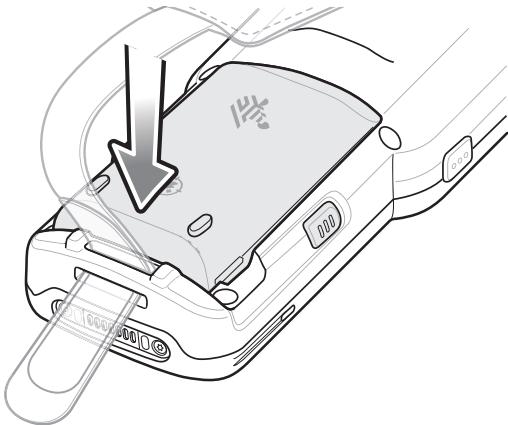
1. 必要时松开手提带。
2. 将电池与电池舱对齐。

图 16 插入电池



3. 将电池前部滑入电池舱内。
4. 用力向下按电池。确保 MC3300x-R/S 侧面的两个电池释放钮都恢复到原位置。

图 17 向下按电池



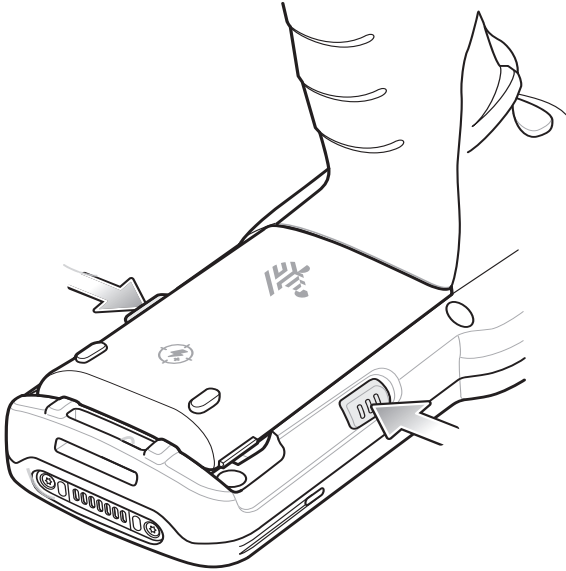
5. 必要时收紧手提带。
6. 按住电源键（直至看到 Zebra 屏幕闪烁）以打开设备。

更换 MC3300x-G 中的电池

1. 向里按两个电池释放按钮。

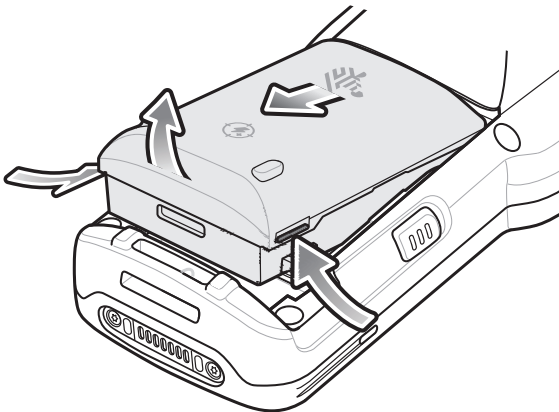
电池略微弹起。在热插拔模式下，当用户取下电池时，显示屏将关闭且设备进入低功耗状态。MC3300x-G 可持续支持 30 秒无线连接（LED 指示灯呈琥珀色闪烁），随后可持续支持大约 5 分钟的 RAM 数据储存。在五分钟内更换好电池可保留内存持久性。

图 18 释放电池



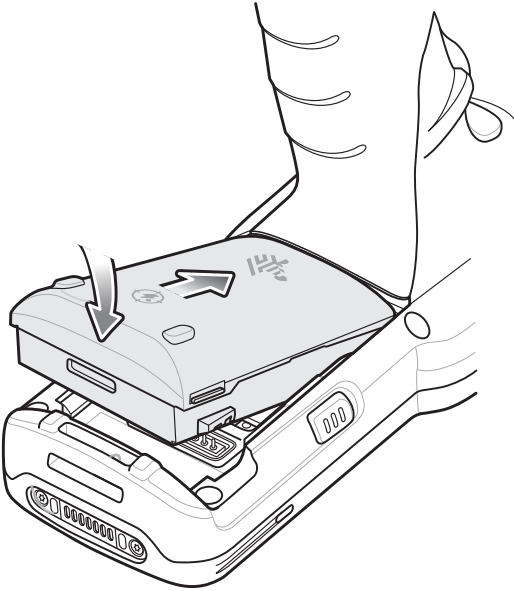
2. 从电池舱中取出电池。

图 19 取出电池



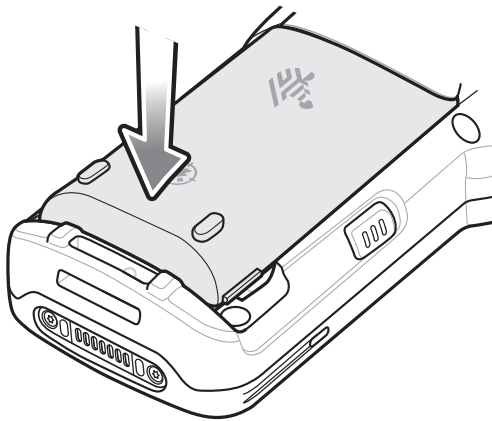
3. 将电池与电池舱对齐。

图 20 插入电池



4. 将电池前部滑入电池舱内。
5. 用力向下按电池。确保 MC3300x-G 侧面的两个电池释放钮都恢复到原位置。

图 21 向下按电池



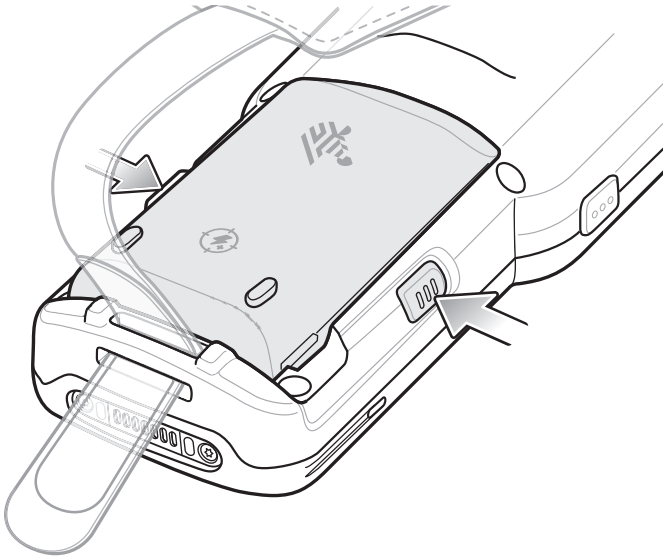
6. 取出并安装电池后（在热插拔模式下更换），设备会自动恢复。只有在设备关机或长时间未使用电池组时，才需要按下电源键。

更换 MC3300x-R/S 中的电池

1. 向里按两个电池释放按钮。

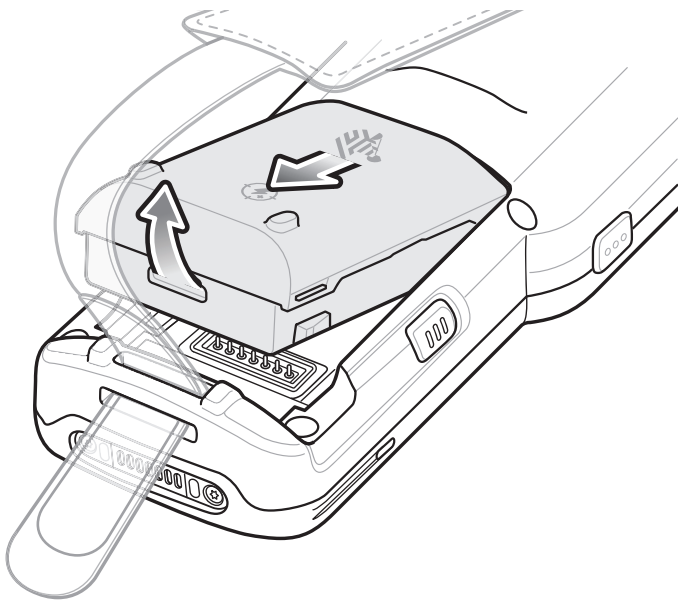
电池略微弹起。在热插拔模式下，当用户取下电池时，显示屏将关闭且设备进入低功耗状态。MC3300x-R/S 可持续支持 30 秒无线连接（LED 指示灯呈琥珀色闪烁），随后可持续支持大约 5 分钟的 RAM 数据储存。在五分钟内更换好电池可保留内存持久性。

图 22 释放电池



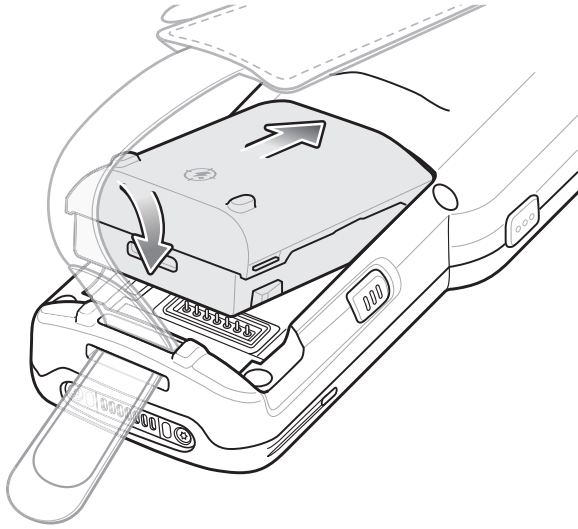
2. 从电池舱中取出电池。

图 23 取出电池



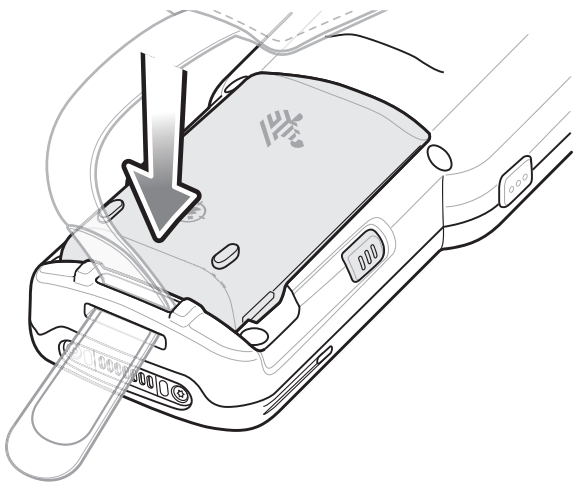
3. 将电池与电池舱对齐。

图 24 插入电池



4. 将电池前部滑入电池舱内。
5. 用力向下按电池。确保 MC3300x-R/S 侧面的两个电池释放钮都恢复到原位置。

图 25 向下按电池



6. 取出并安装电池后（在热插拔模式下更换），设备会自动恢复。只有在设备关机或长时间未使用电池组时，才需要按下电源键。

兼容性

下表显示 MC3300x、MC33XX 和 MC3200 移动数据终端与附件的兼容性。

表 7 兼容性

	MC3300x PP+ 电池	MC33 系列 PP+ 电池	MC32N0 PP 电池	MC33XX 通讯座	MC32N0 通讯座	MC33XX 电池充电器	MC32N0 电池充电器
MC3300x 移动数据终端	是	是	否	是	是 (带适配器)	不适用	不适用
MC33XX 移动数据终端	否	是	是	是	是 (带适配器)	不适用	不适用
MC32N0 移动数据终端	否	否	是	否	是	不适用	不适用
MC3300x PP+ 电池	不适用	不适用	不适用	是	否	是	否
MC33 系列 PP+ 电池	不适用	不适用	不适用	是	否	是	否
MC32N0 PP 电池	不适用	不适用	不适用	是	是	是	是

- MC3300x 移动数据终端仅与 MC33 PowerPrecision+ 电池兼容。
- MC33XX 移动数据终端与所有电池 (MC33XX PowerPrecision+ 和 MC32N0 PowerPrecision) 都兼容。
- MC3300x/MC33XX 移动数据终端与所有通讯座兼容。
需要搭配额外的适配器才能使用 MC32N0 终端通讯座, 通讯座仅可用于充电 (不支持通信)。
- MC33XX 电池充电器与所有 (MC3300x/MC33XX PowerPrecision+ 和 MC32N0 PowerPrecision) 电池都兼容。
- MC32N0 移动数据终端与 MC33XX 通讯座不兼容。

电池比较

下表显示 MC3300x、MC33XX 和 MC32XX 电池之间的比较。

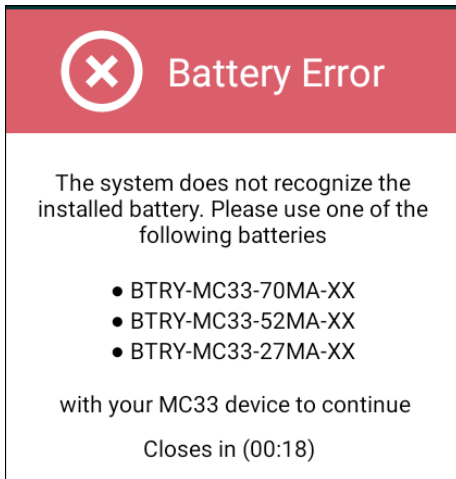
表 8 电池比较

功能	MC32N0	MC33XX	MC3300x
电池类型	PowerPrecision	PowerPrecision+	PowerPrecision+
包括 Zebra 和 PowerPrecision+ 嵌入式徽标	否	是	是
背面标签	灰色	蓝色	黑色

电池兼容性

- MC3300x-G 与 7000mAh 大容量和 5200mAh 高容量 PowerPrecision+ 电池兼容。
- MC3300x-R/S 与 7000mAh 大容量、5200mAh 高容量和 2740mAh 标准容量 PowerPrecision+ 电池兼容。
- MC3300x 设备与旧款 MC32N0 PowerPrecision 电池不兼容。

如果 MC3300x 设备使用了不正确的电池，此设备将重复显示以下消息。请确保使用 MC33XX 兼容的电池。



注释 无法在 MC3300x 手持设备上禁用或禁止电池通知（如上所示）。请确保在 MC3300x 设备上使用合适的 MC33 PP+ 电池。

为 MC3300x 充电

使用以下附件之一为 MC3300x 和 / 或备用电池充电。

表 9 充电和通信

说明	部件号	充电		通信	
		电池 (在设备中)	备用电池	USB	以太网
单槽 USB 充电通讯座，带备用电池充电器	CRD-MC33-2SUCHG-01	是	是	是	否
5 槽仅充电 ShareCradle	CRD-MC33-5SCHG-01	是	否	否	否
5 槽以太网 ShareCradle	CRD-MC33-5SETH-01	是	否	否	是
5 槽充电 ShareCradle，带 4 槽电池充电器	CRD-MC33-4SC4BC-01	是	是	否	否
5 槽以太网 ShareCradle，带 4 槽电池充电器	CRD-MC33-4SE4BC-01	是	是	否	是
4 槽备用电池充电器	SAC-MC33-4SCHG-01	否	是	否	否
20 槽备用电池充电器	SAC-MC33-20SCHG-01	否	是	否	否
USB 充电电缆	CBL-MC33-USBCHG-01	是	否	是	否
MC32N0 单槽通讯座，带 MC33XX 通讯座适配器	CRD3000-1001RR ADP-MC33-CRDCUP-01	是	是 <small>(仅为备用电池插槽中的 MC32N0 电池充电)</small>	是	否



注释 确保遵循《MC3300x 产品参考指南》中所述的电池安全指导原则。

1. 要为主电池充电，请将充电附件连接到相应的电源。
2. 将 MC3300x 插入通讯座或连接到 USB 充电电缆。MC3300x 开启并开始充电。充电时充电 / 通知 LED 指示灯保持琥珀色，充满电时变为呈绿色长亮。



注释 要正常工作，请确保 MC3300x 手提带（如果已连接）在 MC3300x 插入充电通讯座时不会干扰充电触点。

充电温度

在 0°C 至 40°C (32°F 至 104°F) 之间的温度下为电池充电。设备或通讯座始终以安全智能的方式为电池充电。在较高温度条件下 (如约 +37°C (+98°F)) , 设备或通讯座在短期内会交替启用和禁用电池充电, 以保持电池处于可接受温度范围内。当因为温度反常而禁用充电时, 设备和通讯座会通过 LED 指示灯做出指示。

为备用电池充电

1. 将备用电池插入备用电池插槽中。
2. 确保电池正确放好。

备用电池充电 LED 指示灯闪烁, 表示正在充电。有关充电指示灯的内容, 请参阅表 10。

表 10 充电 / 通知 LED 指示灯

状态	指示
熄灭	<ul style="list-style-type: none"> • 电池未在充电。 • 电池未正确插入通讯座中或未连接到电源。 • 通讯座未通电。
琥珀色闪烁	<ul style="list-style-type: none"> • 电池热插拔期间有处于活动状态的无线连接会话。
琥珀色长亮	<ul style="list-style-type: none"> • 电池正在充电。
绿色长亮	<ul style="list-style-type: none"> • 电池充电完成。
红色快速闪烁 每秒钟闪烁 2 次	充电错误, 例如: <ul style="list-style-type: none"> • 温度过低或过高。 • 充电时间过长, 但未充完电 (通常为 8 个小时)。
红色长亮	<ul style="list-style-type: none"> • 备用电池正在充电, 电池即将报废。 • 充电完成, 电池即将报废。
闪烁蓝色	<ul style="list-style-type: none"> • 指示收到应用程序通知。

单槽 USB 充电通讯座

单槽 USB 充电通讯座：

- 提供 9 V 直流电源用于为移动数据终端充电和为电池充电。
- 提供 4.2 V 直流电源用于为备用电池充电。
- 提供 USB 端口用于移动数据终端与主机或其他 USB 设备（例如打印机）之间的数据通信。
- 使移动数据终端和主机之间的信息保持同步。借助自定义软件或第三方软件，还可以使移动数据终端与公司数据库保持信息同步。

与以下电池兼容（在设备中充电）：

- MC3300x 7000mAh PowerPrecision+ 大容量电池
- MC33XX 5200mAh PowerPrecision+ 高容量电池
- MC33XX 2740mAh PowerPrecision+ 标准容量电池（仅限 MC3300x-R/S 和 MC33XX-R/S）

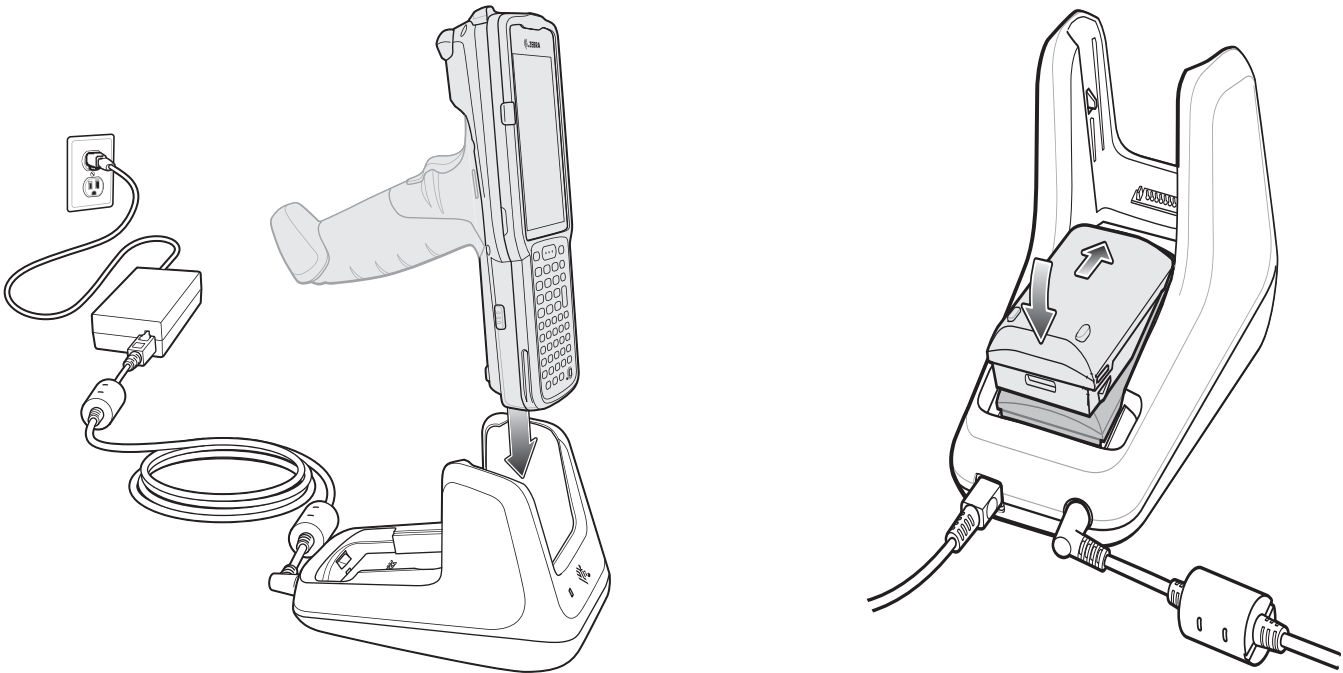
与以下电池兼容（仅在备用电池插槽中充电）：

- MC3300x 7000mAh PowerPrecision+ 大容量电池
- MC33XX 5200mAh PowerPrecision+ 高容量电池
- MC33XX 2740mAh PowerPrecision+ 标准容量电池
- MC32N0 5200mAh PowerPrecision 高容量电池
- MC32N0 2740mAh PowerPrecision 标准容量电池



注释 要正常工作，请确保 MC3300x 手提带（如果已连接）在 MC3300x 插入充电通讯座时不会干扰充电触点。

图 26 单槽 USB 充电通讯座



5 槽仅充电 ShareCradle

5 槽仅充电 ShareCradle :

- 提供 9 V 直流电源用于操作移动数据终端和为电池充电。
- 最多可以同时为 5 个移动数据终端充电。

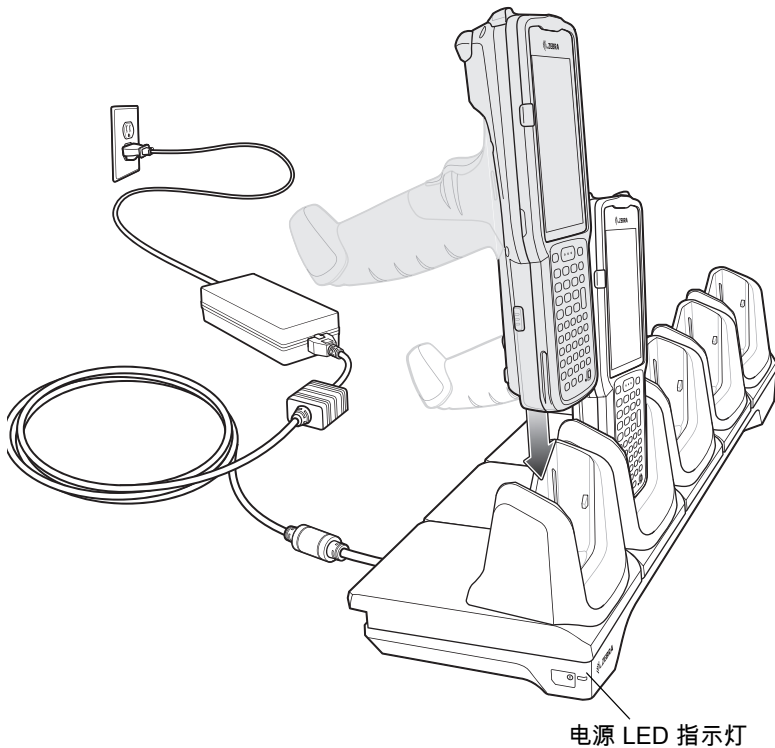
与以下电池兼容 (在设备中充电) :

- MC3300x 7000mAh PowerPrecision+ 大容量电池
- MC33XX 5200mAh PowerPrecision+ 高容量电池
- MC33XX 2740mAh PowerPrecision+ 标准容量电池 (仅限 MC3300x-R/S 和 MC33XX-R/S)



注释 要正常工作，请确保 MC3300x 手提带 (如果已连接) 在 MC3300x 插入充电通讯座时不会干扰充电触点。

图 27 5 槽仅充电 ShareCradle



5 槽以太网 ShareCradle

5 槽以太网 ShareCradle :

- 提供 9 V 直流电源用于操作移动数据终端和为电池充电。
- 最多可以同时为 5 个移动数据终端充电。

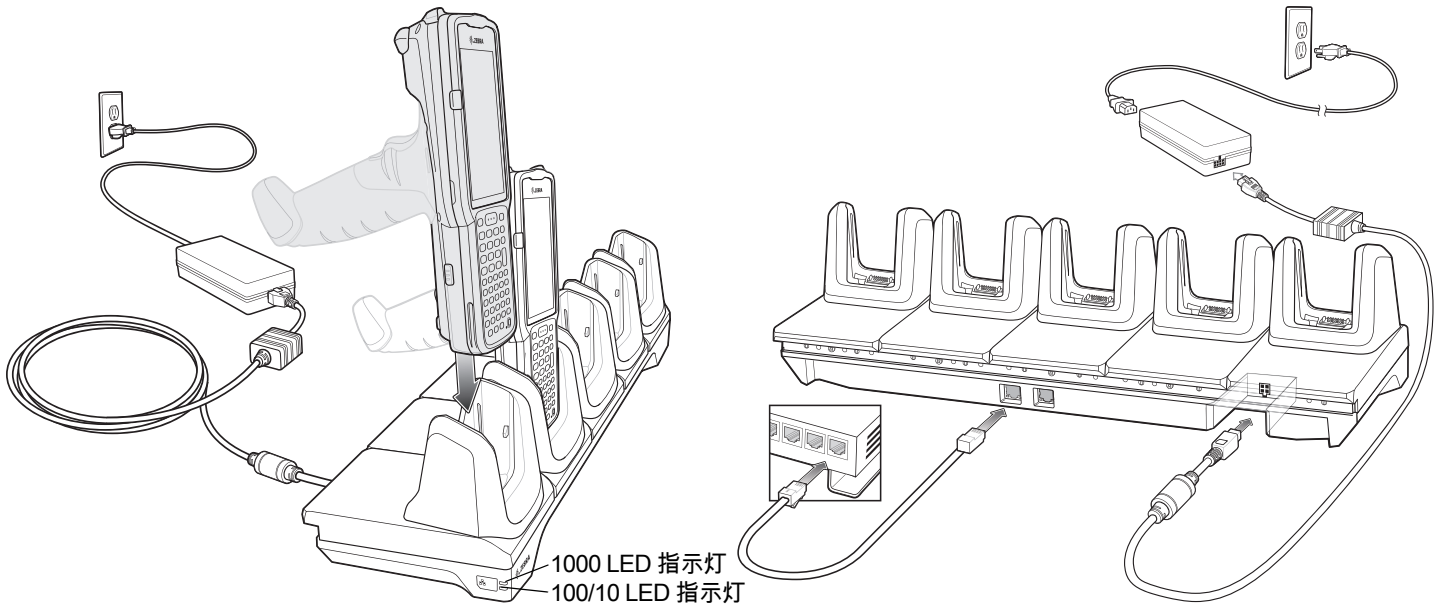
与以下电池兼容 (在设备中充电) :

- MC3300x 7000mAh PowerPrecision+ 大容量电池
- MC33XX 5200mAh PowerPrecision+ 高容量电池
- MC33XX 2740mAh PowerPrecision+ 标准容量电池 (仅限 MC3300x-R/S 和 MC33XX-R/S)



注释 要正常工作，请确保 MC3300x 手提带 (如果已连接) 在 MC3300x 插入充电通讯座时不会干扰充电触点。

图 28 5 槽以太网 ShareCradle



5 槽 ShareCradle，带 4 槽电池充电器

5 槽 ShareCradle，带 4 槽电池充电器：

- 提供 9 V 直流电源用于操作移动数据终端和为电池充电。
- 提供 4.2 V 直流电源用于为备用电池充电。
- 最多可以同时为 4 个移动数据终端和 4 个备用电池充电。

与以下电池兼容（在设备中充电）：

- MC3300x 7000mAh PowerPrecision+ 大容量电池
- MC33XX 5200mAh PowerPrecision+ 高容量电池
- MC33XX 2740mAh PowerPrecision+ 标准容量电池（仅限 MC3300x-R/S 和 MC33XX-R/S）

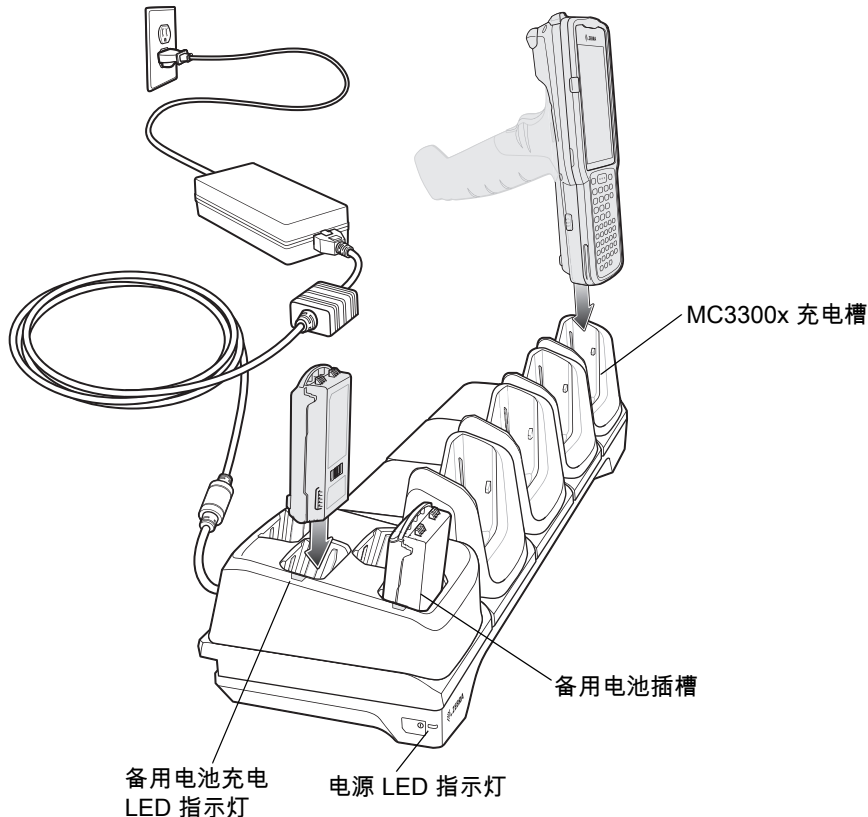
与以下电池兼容（仅在备用电池插槽中充电）：

- MC3300x 7000mAh PowerPrecision+ 大容量电池
- MC33XX 5200mAh PowerPrecision+ 高容量电池
- MC33XX 2740mAh PowerPrecision+ 标准容量电池
- MC32N0 5200mAh PowerPrecision 高容量电池
- MC32N0 2740mAh PowerPrecision 标准容量电池



注释 要正常工作，请确保 MC3300x 手提带（如果已连接）在 MC3300x 插入充电通讯座时不会干扰充电触点。

图 29 5 槽 ShareCradle，带 4 槽电池充电器



5 槽以太网 ShareCradle，带 4 槽电池充电器

5 槽以太网 ShareCradle，带 4 槽电池充电器：

- 提供 9 V 直流电源用于操作移动数据终端和为电池充电。
- 提供 4.2 V 直流电源用于为备用电池充电。
- 最多可以同时为 4 个移动数据终端和 4 个备用电池充电。

与以下电池兼容（在设备中充电）：

- MC3300x 7000mAh PowerPrecision+ 大容量电池
- MC33XX 5200mAh PowerPrecision+ 高容量电池
- MC33XX 2740mAh PowerPrecision+ 标准容量电池（仅限 MC3300x-R/S 和 MC33XX-R/S）

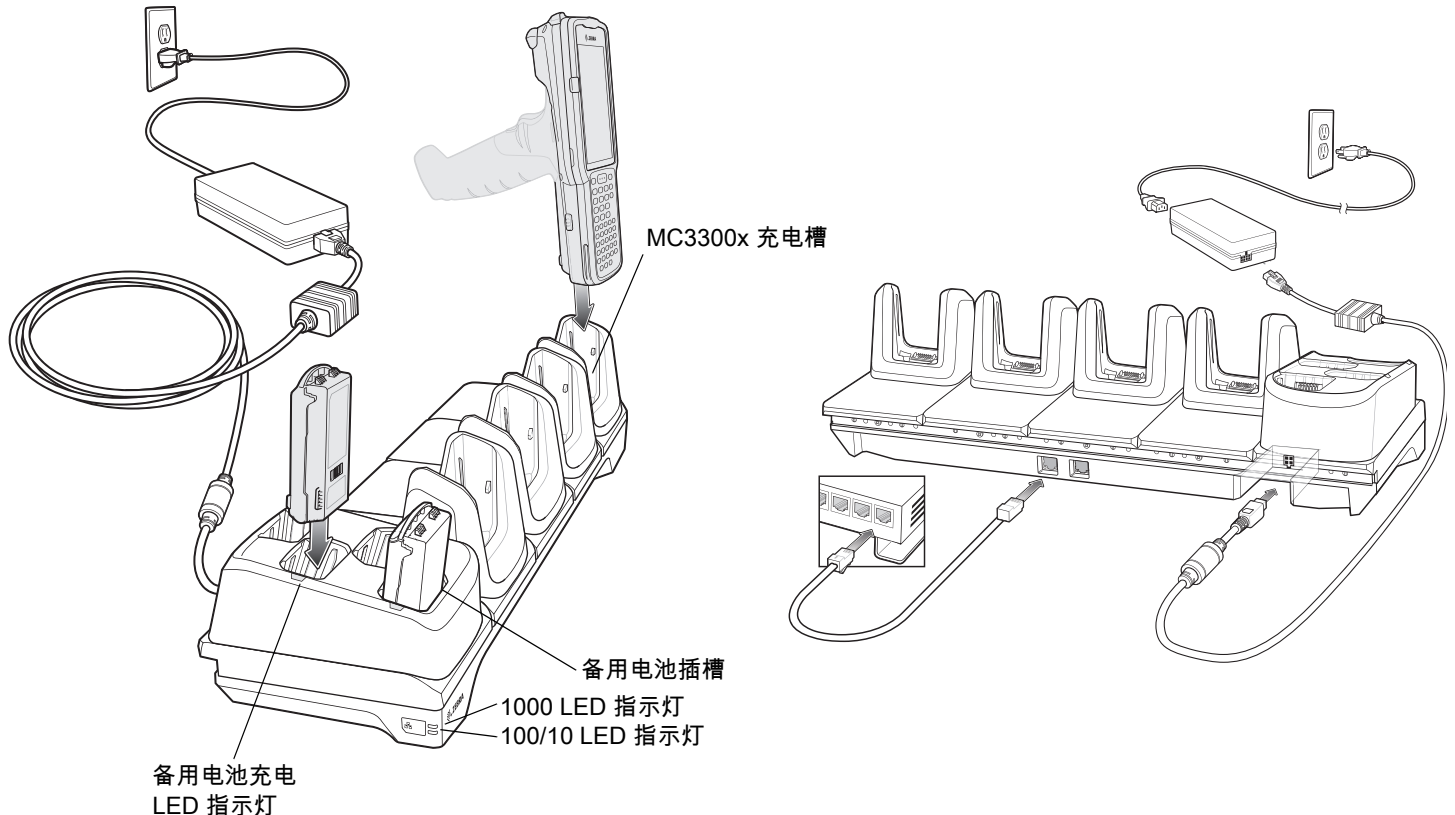
与以下电池兼容（仅在备用电池插槽中充电）：

- MC3300x 7000mAh PowerPrecision+ 大容量电池
- MC33XX 5200mAh PowerPrecision+ 高容量电池
- MC33XX 2740mAh PowerPrecision+ 标准容量电池
- MC32N0 5200mAh PowerPrecision 高容量电池
- MC32N0 2740mAh PowerPrecision 标准容量电池



注释 要正常工作，请确保 MC3300x 手提带（如果已连接）在 MC3300x 插入充电通讯座时不会干扰充电触点。

图 30 5 槽以太网 ShareCradle，带 4 槽电池充电器



4 槽备用电池充电器

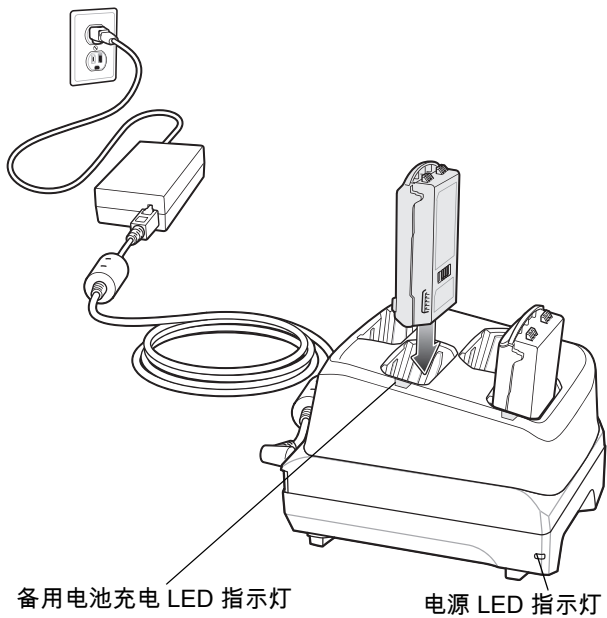
4 槽电池充电器：

- 最多可为 4 个 MC3300x 备用电池充电。
- 提供 4.2 V 直流电源用于为备用电池充电。

与以下电池兼容（仅在备用电池插槽中充电）：

- MC3300x 7000mAh PowerPrecision+ 大容量电池
- MC33XX 5200mAh PowerPrecision+ 高容量电池
- MC33XX 2740mAh PowerPrecision+ 标准容量电池
- MC32N0 5200mAh PowerPrecision 高容量电池
- MC32N0 2740mAh PowerPrecision 标准容量电池

图 31 4 槽备用电池充电器



20 槽备用电池充电器

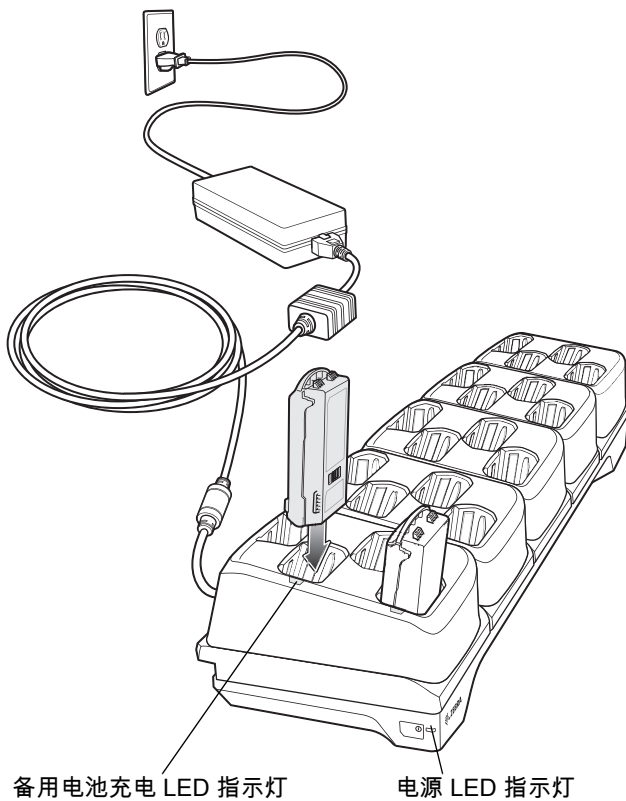
20 槽电池充电器：

- 最多可为 20 个 MC3300x 备用电池充电。
- 提供 4.2 V 直流电源用于为备用电池充电。

与以下电池兼容（仅在备用电池插槽中充电）：

- MC3300x 7000mAh PowerPrecision+ 大容量电池
- MC33XX 5200mAh PowerPrecision+ 高容量电池
- MC33XX 2740mAh PowerPrecision+ 标准容量电池
- MC32N0 5200mAh PowerPrecision 高容量电池
- MC32N0 2740mAh PowerPrecision 标准容量电池

图 32 20 槽备用电池充电器



USB 充电电缆

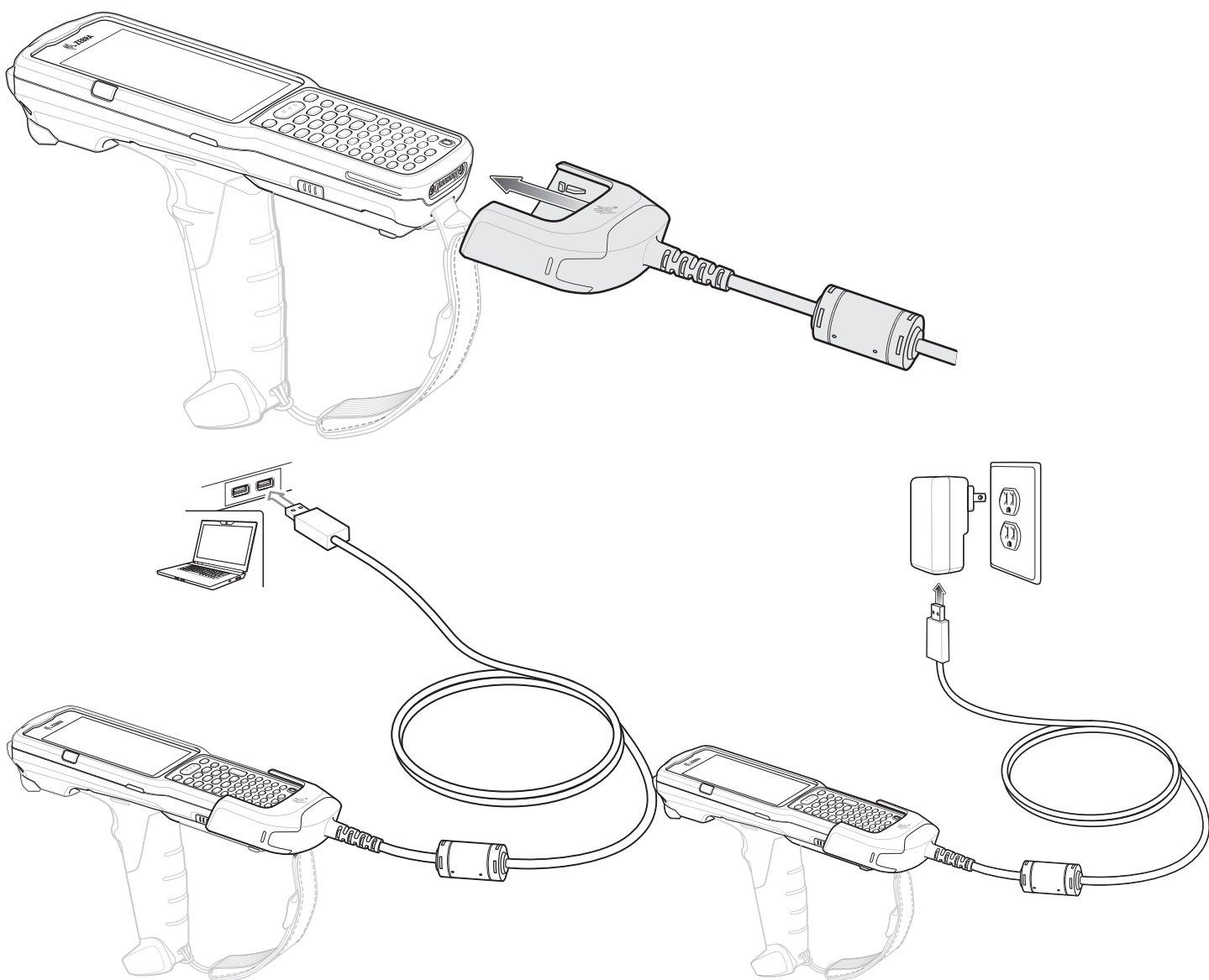
USB 充电电缆：

- 提供 5 V 直流电源用于为电池充电。
- 通过连接到设备的 USB 提供电源和 / 或与主机进行通信。
- 与使用以下电池的设备兼容：
 - MC3300x 7000 mAh PowerPrecision+ 大容量电池
 - MC33XX 5200 mAh PowerPrecision+ 高容量电池
 - MC33XX 2740 mAh PowerPrecision+ 标准容量电池（仅限 MC3300x-R/S 和 MC33XX-R/S）



注释 要实现正常工作，请确保 MC3300x 手提带（如果已连接）在 MC3300x 插入充电通讯座或电缆时不会干扰充电触点。

图 33 USB 充电电缆



MC33XX 仅充电适配器

使用 MC33XX 仅充电适配器可与 MC32N0 通讯座以及 MC33XX 或 MC3300x 移动数据终端实现向后兼容。MC33XX 仅充电适配器可与 MC33XX 和 MC3300x 移动数据终端兼容，且仅可在旧款 MC32N0 单槽和 4 槽通讯座上充电（不提供通信功能）。

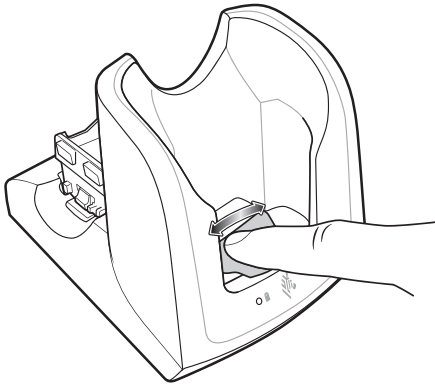
- MC33XX 仅充电适配器支持 MC32N0 单槽 USB 通讯座、MC32N0 4 槽仅充电通讯座和 MC32N0 4 槽以太网通讯座。
- MC33XX 仅充电适配器仅提供充电功能；与 MC32N0 通讯座结合使用时不提供通信功能。
- MC32N0 单槽 USB 通讯座提供 5.4 V 直流电源来为设备充电。
- MC32N0 单槽 USB 通讯座（带 MC33XX 仅充电适配器）与 MC33XX 或 MC3300x 移动数据终端兼容，可为 MC33XX 或 MC3300x PowerPrecision+ 电池或 MC32N0 PowerPrecision 电池充电，但 MC32N0 单槽 USB 通讯座备用电池仅与 MC32N0 PowerPrecision 电池兼容。

MC33XX 仅充电适配器安装

要安装 MC33XX 仅充电适配器：

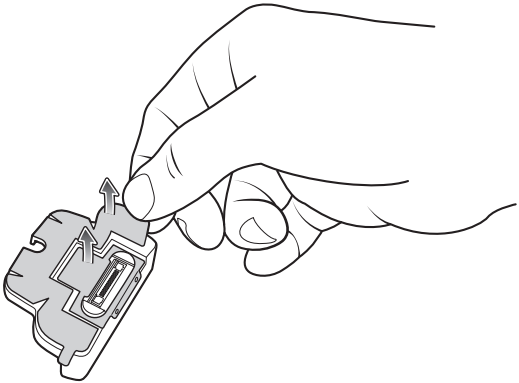
1. 使用酒精棉利用手指前后移动来清洁 MC32N0 通讯座和触点。
有关清洁的更多信息，请参阅《MC33XX 移动数据终端用户指南》的“维护和故障排除”一章。

图 34 清洁 MC32N0 通讯座



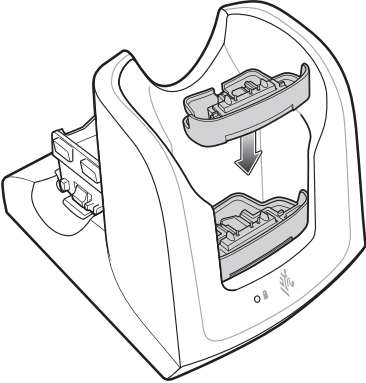
2. 剥离并取下适配器背面的粘结剂。

图 35 剥离并取下粘结剂



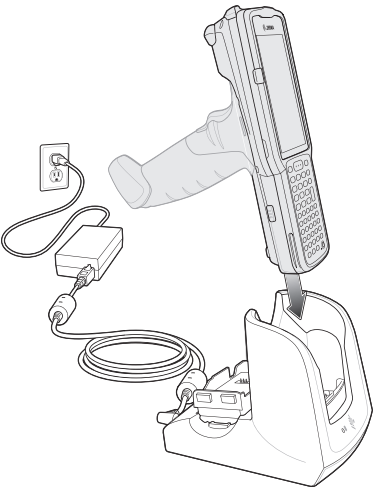
3. 将适配器插入 MC32N0 通讯座中并连接到通讯座底部。

图 36 将适配器插入通讯座并连接



4. 将 MC33XX 或 MC3300x 移动数据终端插入 MC32N0 通讯座。

图 37 将 MC33XX 或 MC3300x 插入 MC32N0 通讯座



注释 要正常工作，请确保 MC3300x 手提带（如果已连接）在 MC3300x 插入充电通讯座时不会干扰充电触点。

扫描

MC3300x 提供以下数据采集选项：

- 成像器：
 - SE4720 1D/2D
 - SE4770 1D/2D
 - SE4850-ER 1D/2D
- 激光扫描器：
 - SE965 1D

有关其他扫描选项，请参阅《MC3300x 移动数据终端产品参考指南》。

使用成像器采集条码

要采集条码数据：

1. 确保设备上的应用程序已打开，且文本字段处于焦点位置（文本光标在文本字段中）。
2. 将设备顶部指向条码。
3. 按住扫描按钮或触发开关。
红色激光瞄准图案会亮起以帮助瞄准。
4. 确保条码在瞄准图案中十字准线形成的区域内。瞄准点用于在高亮度环境下增加可视性。
扫描 LED 指示灯呈绿色亮起，并在默认情况下发出一声蜂鸣声，表明已成功解读条码。请注意，当设备处于 Pick List Mode（条码拣读模式）时，除非用十字准线中心触摸条码，否则设备不会解读条码。

图 38 瞄准图案：标准和延伸范围

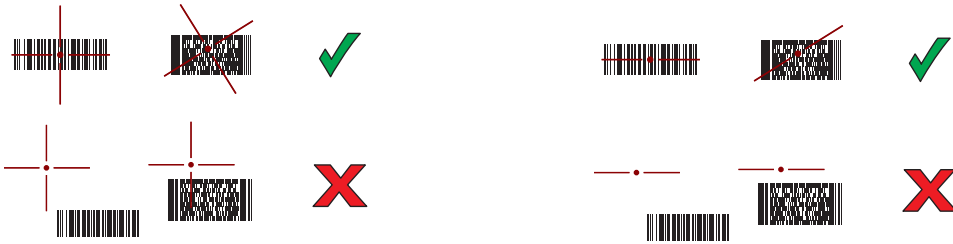


图 39 条码拣读模式，并且瞄准图案中有多个条码：标准和延伸范围



5. 释放扫描按钮或触发开关。
6. 条码内容数据显示在文本字段中。

使用激光扫描器采集条码

要采集条码数据：

1. 确保设备上的应用程序已打开，且文本字段处于焦点位置（文本光标在文本字段中）。
2. 将设备顶部指向条码。
3. 将激光扫描窗对准条码。
4. 按住扫描按钮。

红色扫描线会亮起以帮助瞄准。确保扫描线穿过条码的每个线条和空格。

扫描 LED 指示灯呈绿色亮起，并在默认情况下发出一声蜂鸣声，表明已成功解读条码。

图 40 激光扫描器瞄准模式



5. 松开扫描按钮。
6. 采集的数据将出现在文本字段中。

操作注意事项

建议适当休息和轮流作业。

优化低位扫描的身体姿势

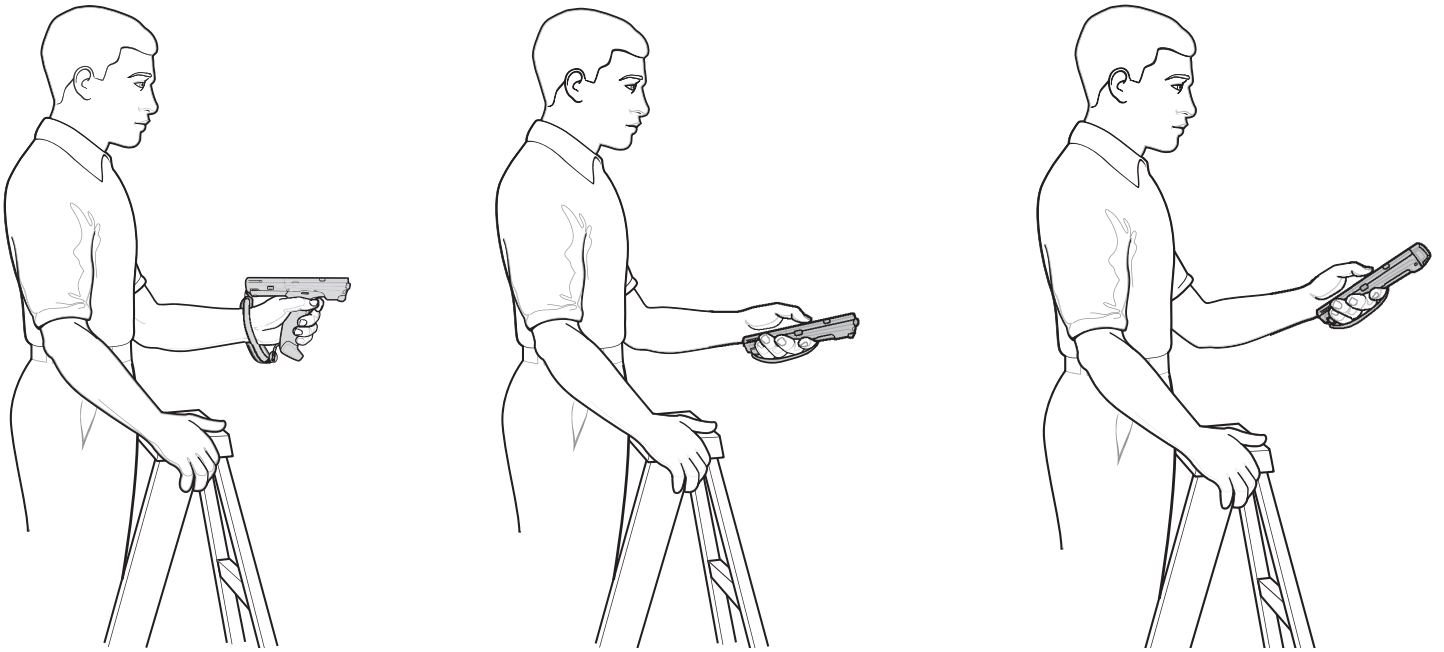
图 41 低位扫描



左右膝交替。

优化高位扫描的身体姿势

图 42 高位扫描



左右手交替。

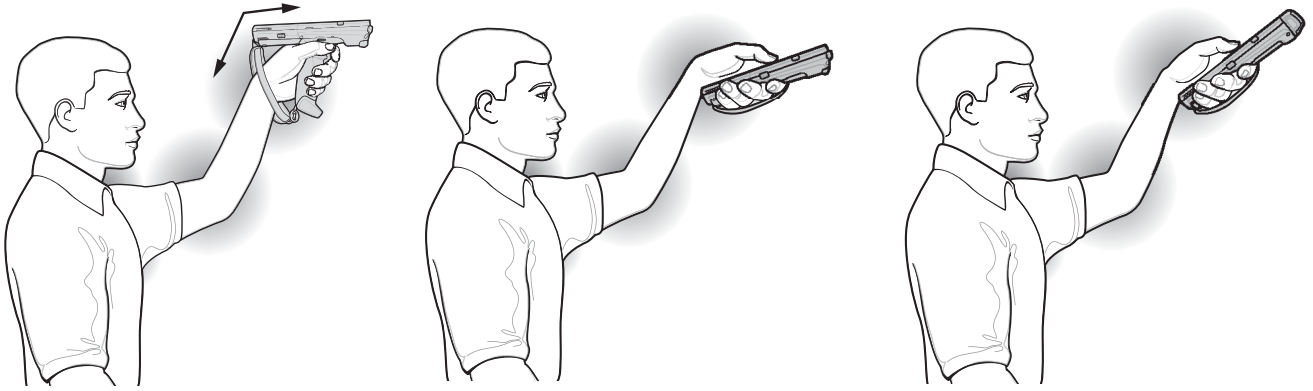
避免弯腰

图 43 避免弯腰



避免手臂过度举高

图 44 避免手臂过度举高



避免手腕过度弯曲

图 45 避免手腕过度弯曲

