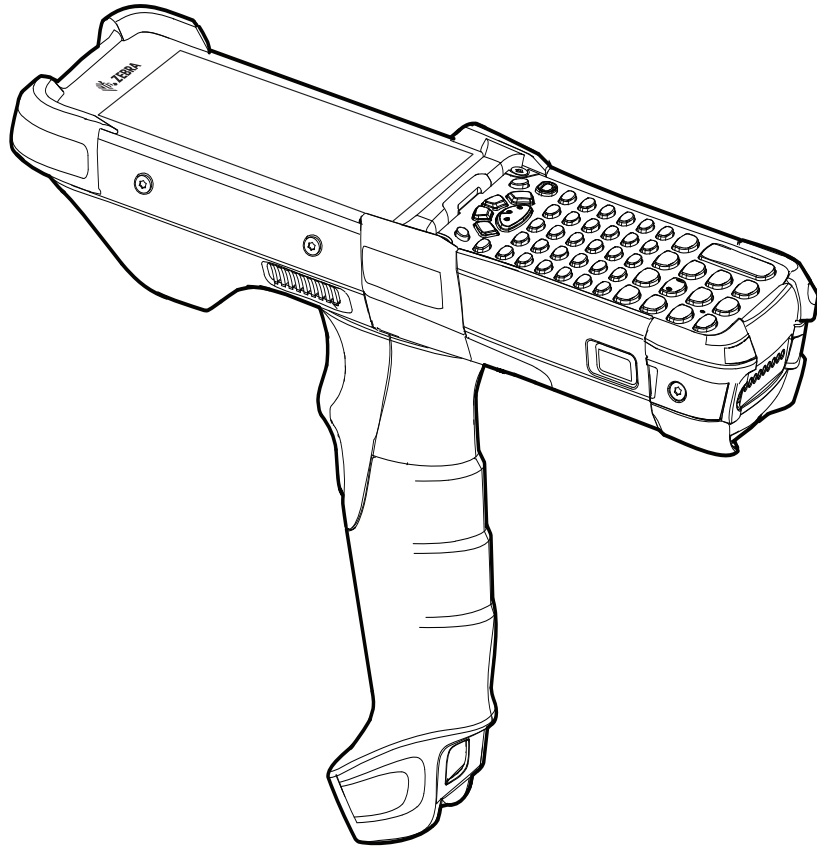


MC93XX

移动数据终端



快速入门指南



ZEBRA

版权

ZEBRA 和标志性的 Zebra 斑马头像是 Zebra Technologies Corporation 在全球许多司法管辖区内注册的商标。所有其他商标均为其各自所有者的财产。©2019 Zebra Technologies Corporation 和/或其子公司。保留所有权利。

版权和商标：有关完整的版权和商标信息，请访问 www.zebra.com/copyright。

保修：有关完整的保修信息，请访问 www.zebra.com/warranty。

最终用户许可协议：有关完整的 EULA 信息，请访问 www.zebra.com/eula。

使用条款

- 专有声明

本手册包含 Zebra Technologies Corporation 及其子公司（“Zebra Technologies”）的专有信息。本手册仅供参考，并且仅供操作和维护本手册中介绍的设备的相关方使用。未经 Zebra Technologies 的明确书面许可，不得出于任何其他目的使用、复制此类专有信息或将其披露给任何其他方。

- 产品改进

持续改进产品是 Zebra Technologies 的一项政策。所有规格和设计如有更改，恕不另行通知。

- 免责声明

Zebra Technologies 采取措施来确保其发布的工程规格和手册正确；但是，错误在所难免。Zebra Technologies 保留更正任何此类错误的权利并且免除由此产生的任何责任。

- 责任限制

在任何情况下，Zebra Technologies 或涉及创建、生产或交付随附产品（包括硬件和软件）的任何其他人均不对因使用此类产品、使用此类产品的结果或无法使用此类产品而产生的任何损害（包括但不限于结果性损害，包括业务利润损失、业务中断或业务信息丢失）承担任何责任，即使 Zebra Technologies 已被告知存在上述损害的可能性。某些司法管辖区不允许排除或限制偶然或结果性损害，因此上述限制或排除可能并不适用于您。

保修

要获得 Zebra 硬件产品保修声明的完整内容，请访问 www.zebra.com/warranty。

服务信息

在使用本设备之前，必须先配置设备，才能在您的机构网络中操作和运行您的应用程序。

如果在运行设备或使用设备时遇到问题，请联系机构内的技术人员或系统支持人员。如果设备出现任何问题，他们将与 Zebra 全球客户支持中心联系：www.zebra.com/support。

要获得本指南的最新版本，请访问 www.zebra.com/support。

提供文档反馈

如果您对本指南有任何意见、疑问或建议，请发送电子邮件至 EVM-Techdocs@zebra.com。

配置

本指南中使用的 MC93XX 是指具有扫描触发器的 MC93XX-G 移动数据终端。本指南适用于以下型号：MC930B、MC930P。

拆开包装

请小心取出设备周围的所有保护材料，保管好装运箱供将来储存和运输使用。

确认装运箱中含有以下物品：

- 设备
- 锂离子电池
- 规章指南。

查看设备是否损坏。如果任何设备缺少或者损坏，请立即与 Zebra 支持中心联系。

设备功能

图 1 MC93XX 前视图

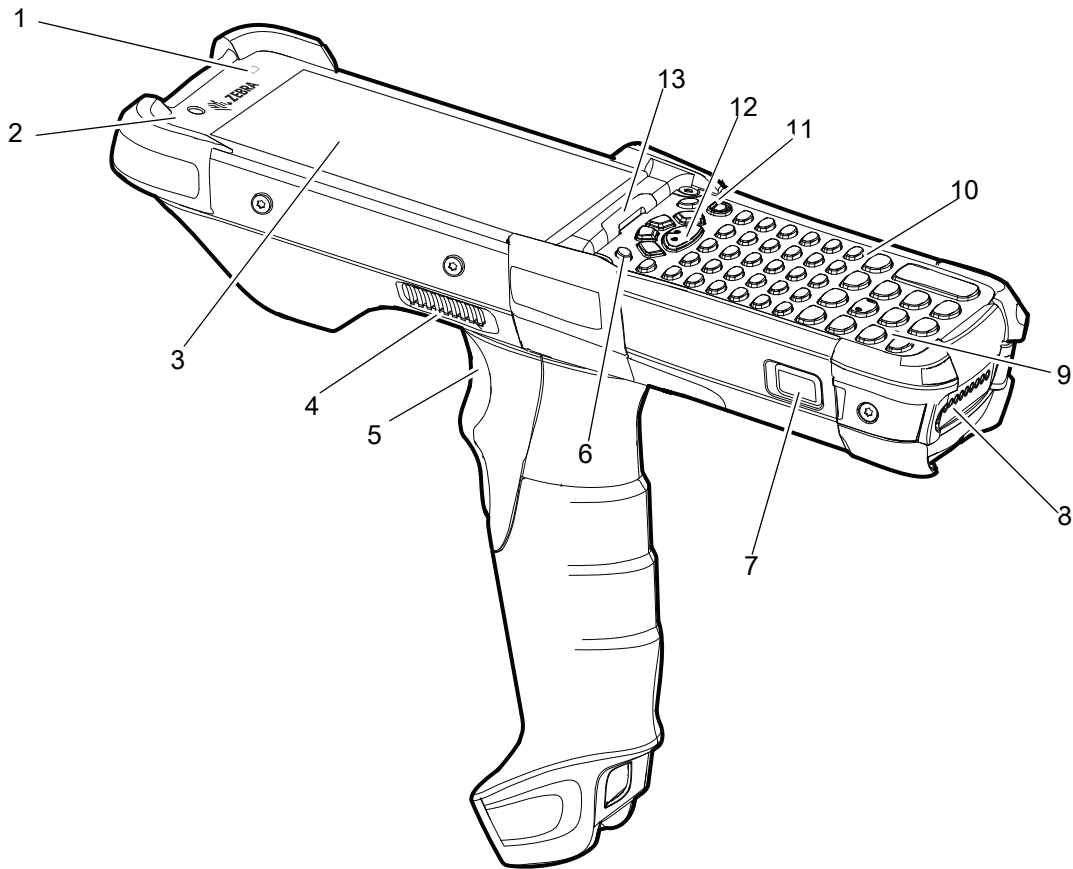


表 1 MC93XX 功能 - 前视图

编号	项目	功能
1	环境光传感器	控制显示屏和键盘背光。
2	前置摄像头	用于拍摄照片和视频。 注释： 前置摄像头仅在高级配置中可用。
3	显示屏	显示操作设备所需的所有信息。
4	扬声器侧面端口	为视频和音乐播放提供音频输出。
5	触发开关	在启用了扫描应用程序时发起数据采集。
6	P1 - 专用 PTT 键	启动通话按键通信（可预设）。
7	电池释放门锁	从设备中释放电池。 注释： 要释放电池，请同时按设备两侧的电池释放门锁。
8	电池	提供操作设备所需的电源。
9	麦克风	用于以听筒模式进行通信。
10	键盘	用于输入数据和导航屏幕上的功能。
11	电源按键	按住可打开设备。按下可打开或关闭屏幕。按住可选择下列其中一个选项： 关机 - 关闭设备。 重新启动 - 在软件停止响应时重新启动设备。
12	中央扫描按钮	在启用了扫描应用程序时发起数据采集。
13	充电器/解码状态 LED 指示灯	指示充电时的电池充电状态、应用程序生成的通知和数据采集状态。

图 2 MC93XX 后视图

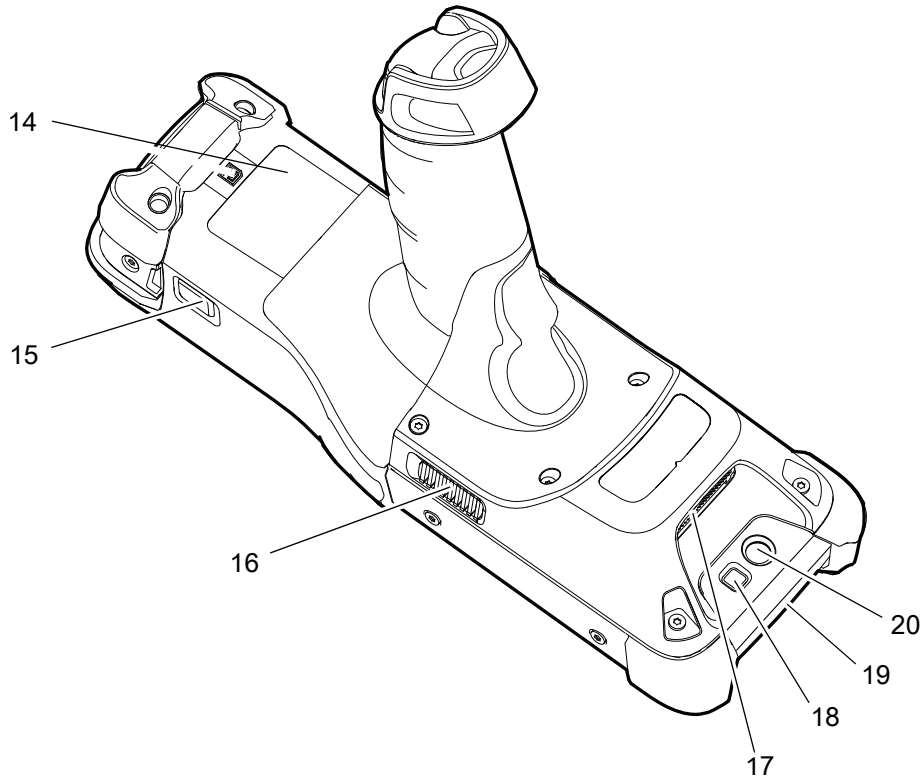


表 2 MC93XX 功能 - 后视图

编号	项目	功能
14	无源 NFC 标签 (在电池舱内。)	在可读产品标签磨损或缺失时提供辅助产品标签 (配置、序列号和制造数据代码)。
15	电池释放门锁	从设备中释放电池。
16	侧面扬声器端口	为视频和音乐播放提供音频输出。
17	扫描器激光扫描窗	使用扫描器/成像器提供数据采集。
18	摄像头闪光灯	为摄像头提供照明。 注释：该摄像头仅在某些配置中可用。
19	NFC 天线	用于与其他支持 NFC 的设备进行通信。 注释：NFC 天线仅在高级配置中可用。
20	后置摄像头	拍摄照片和视频。 注释：后置摄像头仅在高级配置中可用。

设置

首次使用设备时：

- 安装 microSD 卡（可选）
- 安装电池
- 为设备充电
- 打开设备。

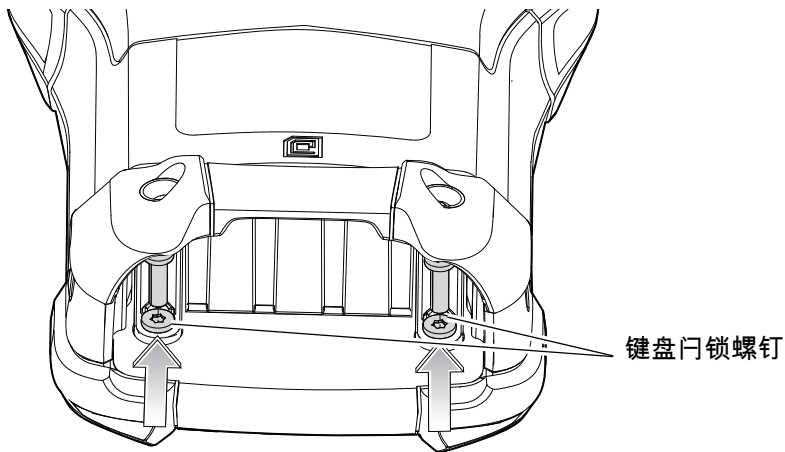
安装 microSD 卡

microSD 卡插槽提供了辅助非易失性存储。插槽位于键盘模块下面。请参阅 microSD 卡随附的文档以获取更多信息，并按照制造商的建议使用。强烈建议在使用之前，在设备上格式化 microSD 卡。

小心： 遵循相应的静电放电 (ESD) 注意事项以避免损坏 microSD 卡。正确的 ESD 注意事项包括（但不限于）在防静电台垫上操作，以及确保操作员已正确接地。

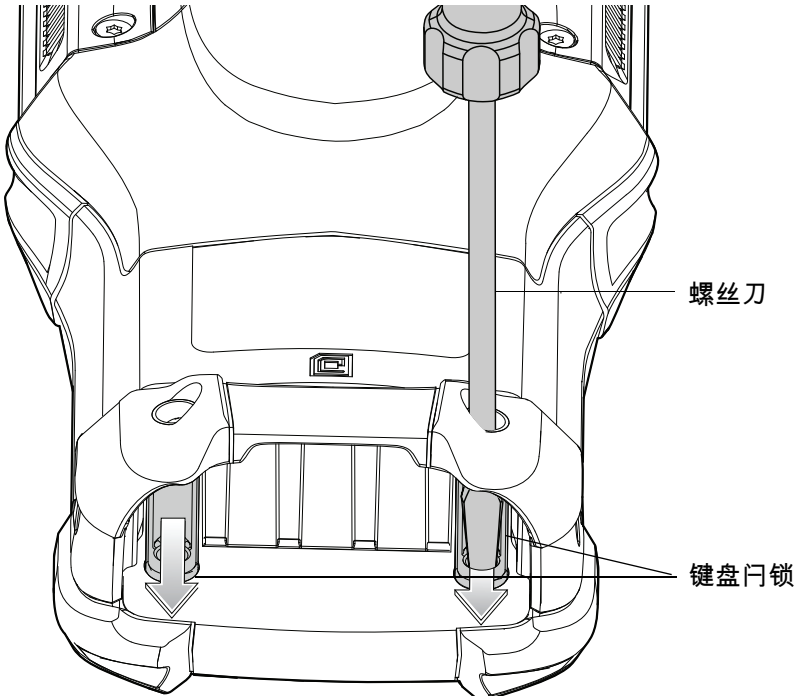
1. 关闭设备。
2. 取出电池。
3. 使用带有大把手的 Torx T8 螺丝刀，从电池插槽内取下两个键盘门锁螺钉。

图 3 取下键盘门锁螺钉



4. 将键盘门锁滑向设备底部。

图 4 释放键盘门锁

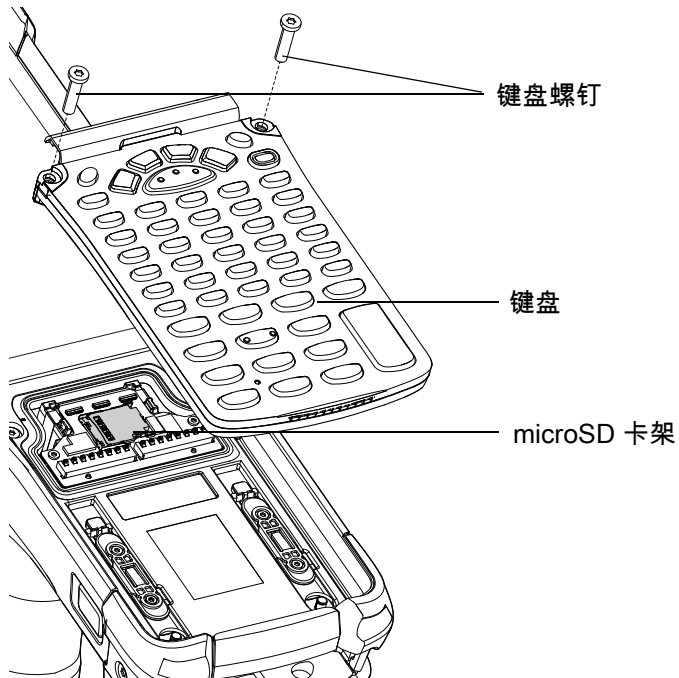


注释：如果键盘门锁难以移动，请使用螺丝刀将它们轻轻滑向设备底部。

5. 翻转设备，以便使键盘可见。

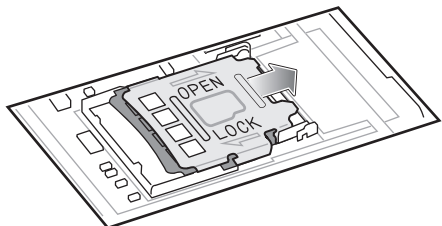
6. 使用带有大把手的 Torx T8 螺丝刀，从键盘顶部取下两个键盘组件螺钉。

图 5 取下键盘



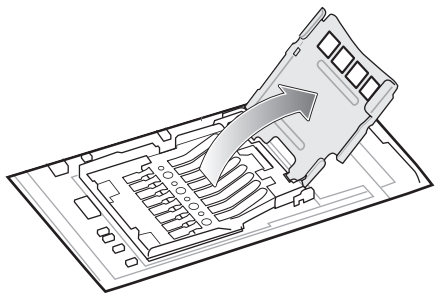
7. 从设备中提起键盘。
8. 将 microSD 卡架滑动至“打开”位置。

图 6 打开 microSD 卡架



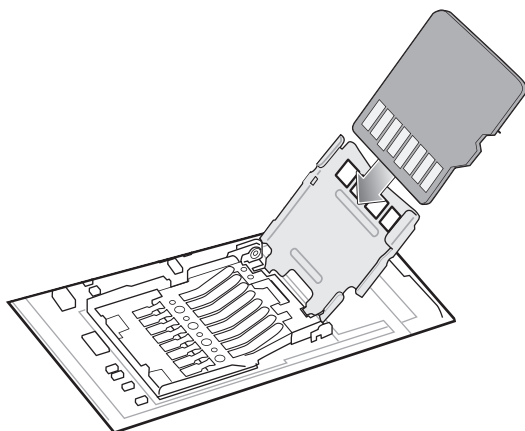
9. 提起 microSD 卡架。

图 7 提起 microSD 卡架



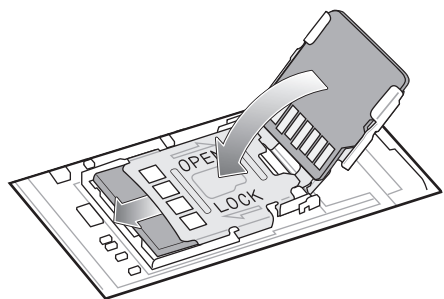
10. 将 microSD 卡插入卡架盖，确保卡滑入卡架盖两侧的卡舌。

图 8 将 microSD 卡插入卡架中



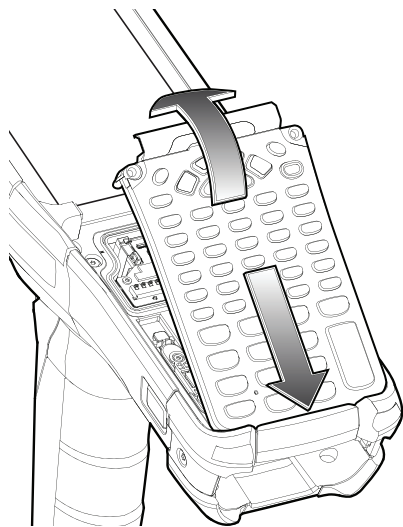
11. 合上 microSD 卡架盖并将卡架盖滑动到“锁定”位置。

图 9 合上卡架盖并将 microSD 卡锁定在卡架中



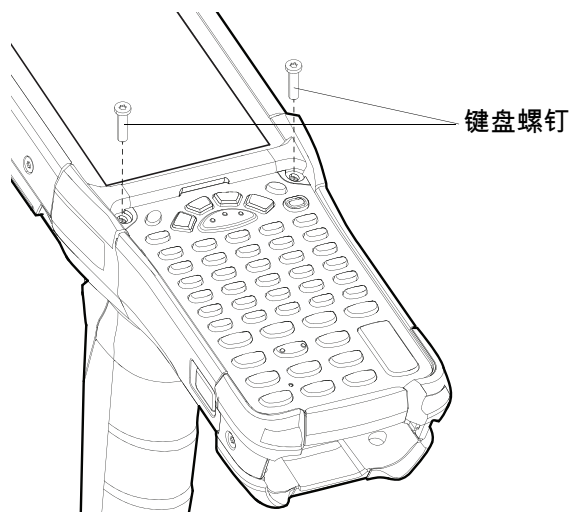
12. 将键盘沿设备底部脊部对齐，然后将它平放。

图 10 装回键盘



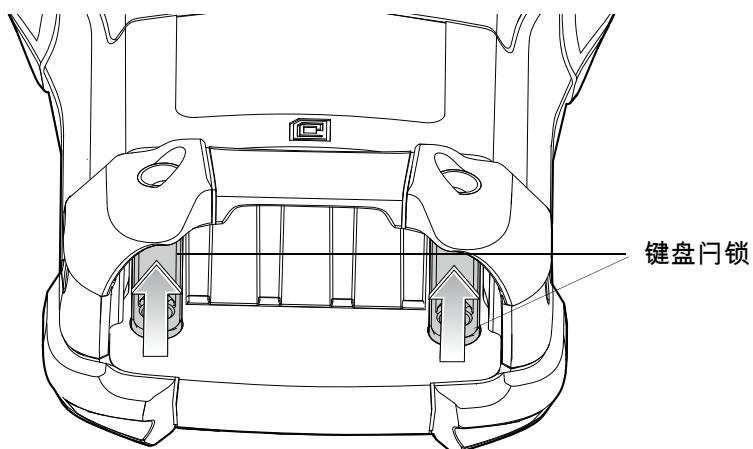
13. 使用带有大把手和长轴的 Torx T8 螺丝刀，通过两个螺钉将键盘固定到设备上。将螺钉旋紧到 5.8 kgf-cm 或 5.0 lbf-in。

图 11 装回键盘螺钉



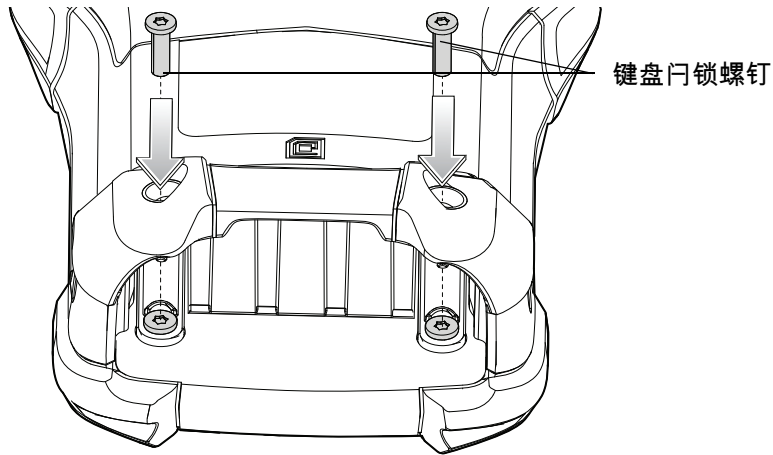
14. 翻转设备，以便使键盘门锁可见。
15. 将两个键盘门锁滑向设备顶部。

图 12 滑动键盘门锁



16. 使用 Torx T8 螺丝刀，在电池插槽中装回两个键盘门锁螺钉，并旋紧到 5.8 kgf-cm 或 5.0 lbf-in。

图 13 装回键盘门锁螺钉



17. 插入电池。

18. 按住电源键可打开设备。

安装电池

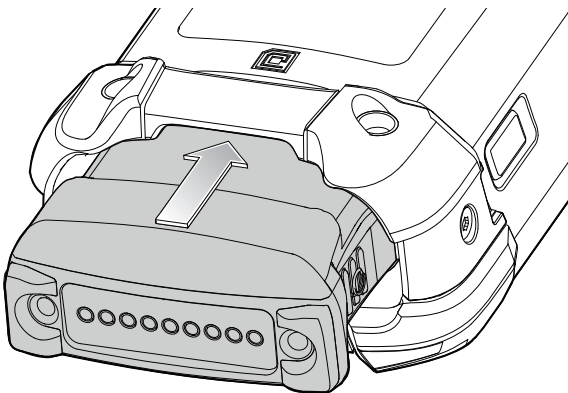
MC93XX 与以下电池兼容：

- 7000mAh PowerPrecision+ 标准电池
- 5000mAh PowerPrecision+ 低温电池
- 7000mAh PowerPrecision+ 非易燃性电池。

要安装电池：

1. 将电池与电池插槽对齐。

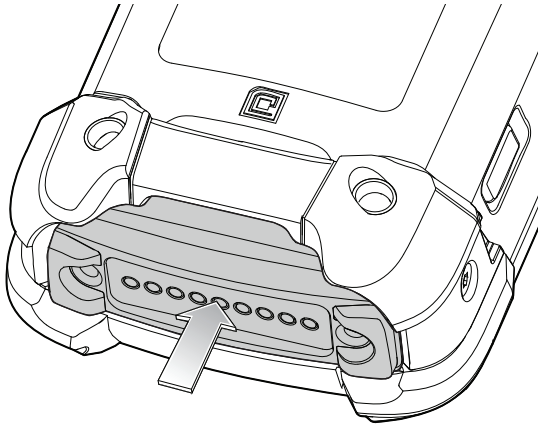
图 14 插入电池



2. 将电池推入电池插槽中。

- 按电池牢牢按入电池槽中。确保设备侧面的两个电池释放钮都恢复到原位置。您会听到咔嗒声，这指示设备侧面的两个电池释放钮都恢复到原位置，从而将电池锁定到位。

图 15 按入电池



- 按电源按钮以开启设备。

为设备充电

使用以下附件之一为电池充电。

表 3 充电和通信

说明	部件号	充电		通信
		电池 (在设备中)	备用 电池	USB
单槽 USB 充电通讯座，带备用电池充电器	CRD-MC93-2SUCHG-01	是	是	是
4 槽仅充电 ShareCradle	CRD-MC93-4SCHG-01	是	否	否
4 槽备用电池充电器	SAC-MC93-4SCHG-01	否	是	否
16 槽备用电池充电器	SAC-MC93-16SCHG-01	否	是	否
USB 充电/通信卡扣式外罩 注释：需要单独的 USB 电缆和电源以支持快速充电。需要 USB (Type-C) 电缆以允许从通信卡扣式外罩到 PC/平板电脑通信。	CBL-MC93-USBCHG-01	是	否	是
仅充电适配器	ADP-MC93-CRDCUP-01	是	NA	否

为主电池充电

要为主电池充电：

1. 将充电附件连接到相应的电源。
2. 将设备插入通讯座或连接电缆。

设备自动开始充电。充电 LED 指示灯指示充电状态。有关充电指示，请参见下表。

表 4 LED 充电指示灯

状态	指示
熄灭	<ul style="list-style-type: none"> • 电池未在充电。 • 设备未正确插入通讯座或未连接到电源。 • 通讯座未通电。
琥珀色缓慢闪烁 每 3 秒闪烁 1 次	<ul style="list-style-type: none"> • 电池正在充电，但电池已完全耗尽且还没有足够电量来开启设备。 • 取下电池后，指示设备处于热插拔模式并保持连接。 <p>注释：SuperCap 最少需要 15 分钟才能充满电，以便提供足够的连接和保持内存会话。</p>
琥珀色长亮	<ul style="list-style-type: none"> • 电池正在充电。
绿色长亮	<ul style="list-style-type: none"> • 电池充电完成。
红色快速闪烁 每秒钟闪烁 2 次	<p>充电错误。例如：</p> <ul style="list-style-type: none"> • 温度过低或过高。 • 充电时间过长，但未充完电（通常为 8 个小时）。
红色长亮	<ul style="list-style-type: none"> • 电池正在充电，电池即将报废。 • 充电完成，电池即将报废。

在室温条件下使用 Zebra 附件，7000mAh PowerPrecision+ 标准电池电量从 0% 充到 90% 所用时间不超过 3.5 小时。

在室温条件下使用 Zebra 附件，5000mAh PowerPrecision+ 低温电池电量从 0% 充到 90% 所用时间不超过 2.5 小时。

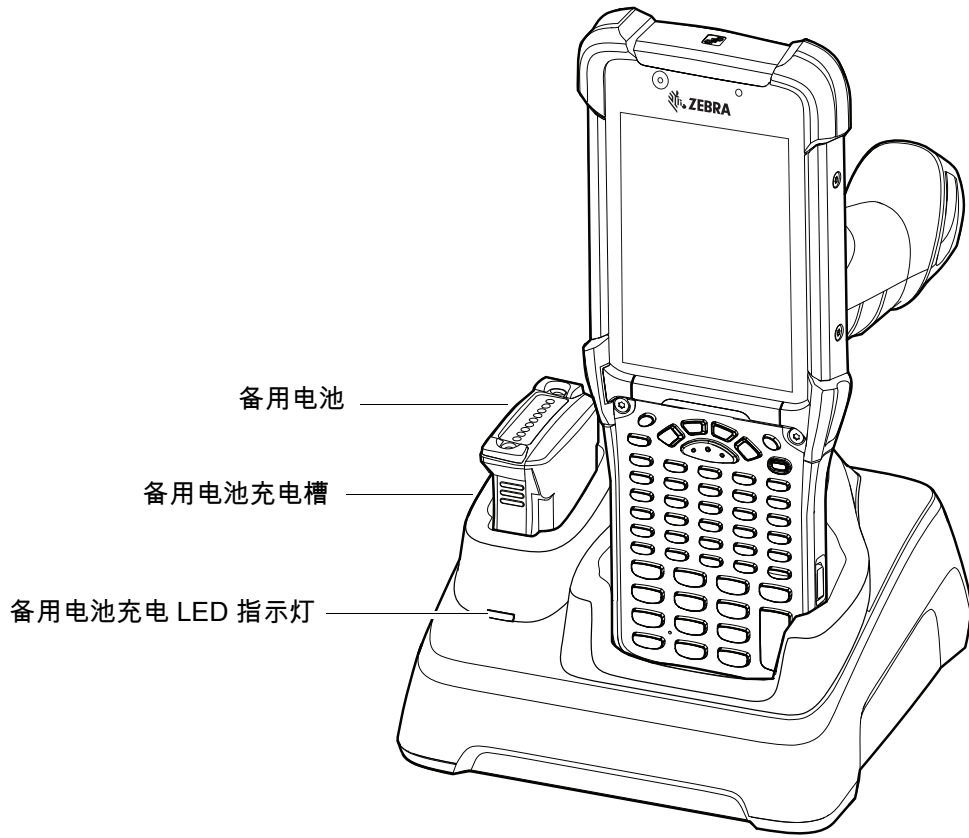
在室温条件下使用 Zebra 附件，7000mAh PowerPrecision+ 非易燃性电池电量从 0% 充到 90% 所用时间不超过 3.5 小时。

在 0°C 至 40°C（32°F 至 104°F）之间的温度下为电池充电。设备或通讯座始终以安全智能的方式为电池充电。在较高温度条件下（例如约 +37°C (+98°F)），设备或通讯座在短期内会交替启用和禁用电池充电，以保持电池处于可接受温度范围内。当因为温度反常而禁用充电时，设备和通讯座会通过 LED 指示灯做出指示。

为备用电池充电

1. 确保通讯座已连接电源。
2. 将备用电池插入充电槽中，先对准触片插入较小端。

图 16 为备用电池充电



3. 轻轻地按下电池，以确保正确接触。

单槽 USB 充电通讯座可同时为 MC93XX 的主电池和备用电池充电。

MC93XX 的充电 LED 指示灯指示设备中的电池充电状态。有关充电状态指示的信息，请参阅 LED 充电指示灯。

表 5 LED 充电指示灯

状态	指示
熄灭	<ul style="list-style-type: none"> • 电池未在充电。 • 设备未正确插入通讯座或未连接到电源。 • 通讯座未通电。
琥珀色缓慢闪烁 每 3 秒闪烁 1 次	<ul style="list-style-type: none"> • 电池正在充电，但电池已完全耗尽且还没有足够电量来开启设备。
琥珀色长亮	<ul style="list-style-type: none"> • 电池正在充电。
绿色长亮	<ul style="list-style-type: none"> • 电池充电完成。
红色快速闪烁 每秒钟闪烁 2 次	充电错误。例如： <ul style="list-style-type: none"> • 温度过低或过高。 • 充电时间过长，但未充完电（通常为 8 个小时）。
红色长亮	<ul style="list-style-type: none"> • 电池正在充电，电池即将报废。 • 充电完成，电池即将报废。

在室温条件下使用 Zebra 附件，7,000mAh PowerPrecision+ 标准电池电量从 0% 充到 90% 所用时间不超过 3.5 小时。

在室温条件下使用 Zebra 附件，5000mAh PowerPrecision+ 低温电池电量从 0% 充到 90% 所用时间不超过 2.5 小时。

在室温条件下使用 Zebra 附件，7000mAh PowerPrecision+ 非易燃性电池电量从 0% 充到 90% 所用时间不超过 3.5 小时。

通讯座前部的备用电池充电 LED 指示灯会指示备用电池的充电状态。下表说明充电指示灯。

表 6 充电/通知 LED 充电指示灯

状态	指示
熄灭	<ul style="list-style-type: none"> • 电池未在充电。 • 未将电池正确插入通讯座中。 • 通讯座未通电。
琥珀色长亮	<ul style="list-style-type: none"> • 电池正在充电。
绿色长亮	<ul style="list-style-type: none"> • 电池充电完成。
红色快速闪烁 每秒钟闪烁 2 次	充电错误。例如： <ul style="list-style-type: none"> • 温度过低或过高。 • 充电时间过长，但未充完电（通常为 8 个小时）。
红色长亮	<ul style="list-style-type: none"> • 电池正在充电，电池即将报废。 • 充电完成，电池即将报废。

1. 充电完成后，请从插槽中取出电池。

在 0°C 至 40°C（32°F 至 104°F）之间的温度下为电池充电。设备或通讯座始终以安全智能的方式为电池充电。在较高温度条件下（例如约 +37°C (+98°F)），设备或通讯座在短期内会交替启用和禁用电池充电，以保持电池处于可接受温度范围内。当因为温度反常而禁用充电时，设备和通讯座会通过 LED 指示灯做出指示。

单槽 USB 充电通讯座，带备用电池充电器

单槽 USB 充电通讯座，带备用电池：

- 提供 9 V 直流电源用于操作移动数据终端和为电池充电。
- 提供 4.2 V 直流电源用于备用电池充电。
- 提供 USB 端口用于移动数据终端与主机或其他 USB 设备（例如打印机）之间的数据通信。
- 使移动数据终端和主机之间的信息保持同步。借助自定义软件或第三方软件，还可以使移动数据终端与公司数据库保持信息同步。
- 与以下电池兼容：
 - 7000mAh PowerPrecision+ 标准电池
 - 5000mAh PowerPrecision+ 低温电池
 - 7000mAh PowerPrecision+ 非易燃性电池。

图 17 单槽 USB 充电通讯座，带备用电池充电器

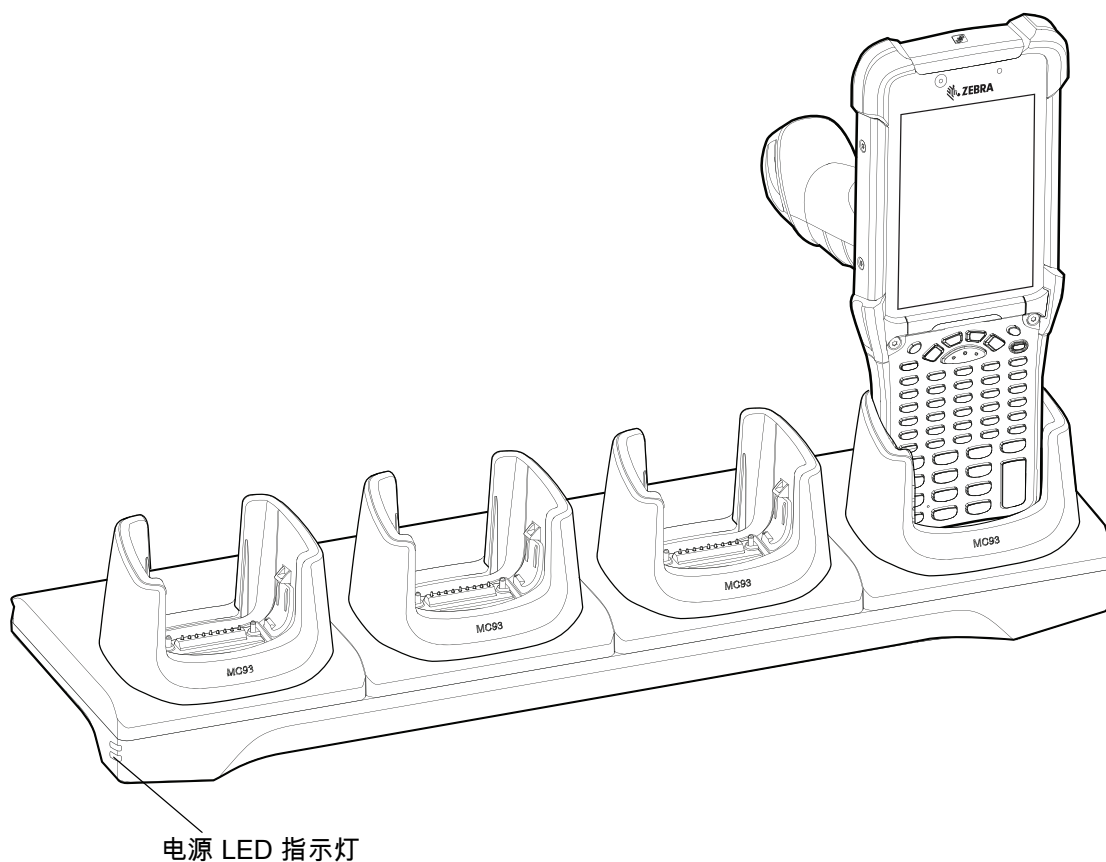


4 槽仅充电 ShareCradle

4 槽仅充电 ShareCradle :

- 提供 9 V 直流电源用于操作移动数据终端和为电池充电。
- 最多可以同时为四个移动数据终端充电。
- 与使用以下电池的设备兼容：
 - 7000mAh PowerPrecision+ 标准电池
 - 5000mAh PowerPrecision+ 低温电池
 - 7000mAh PowerPrecision+ 非易燃性电池。

图 18 4 槽仅充电 ShareCradle

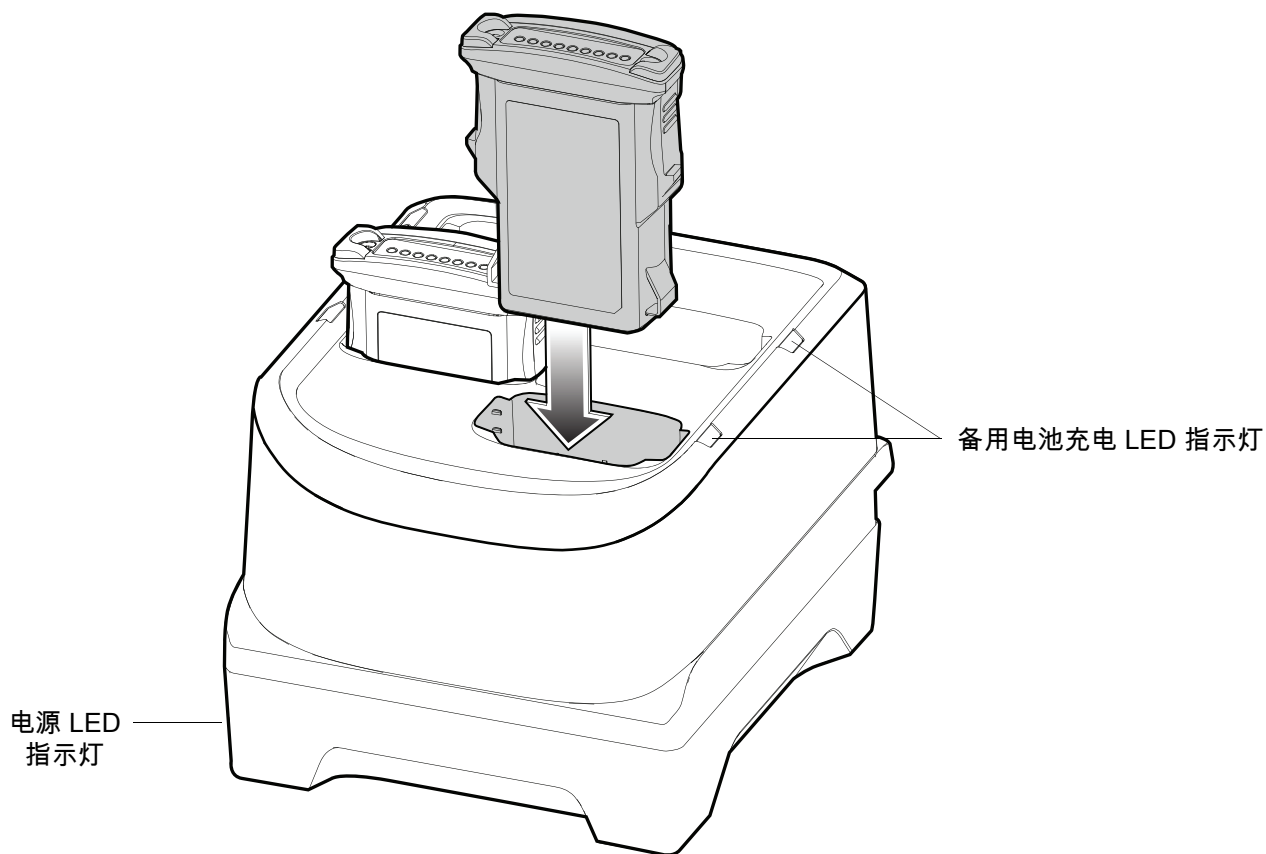


4 槽备用电池充电器

4 槽备用电池充电器：

- 最多可为四个备用电池充电。
- 提供 4.2 V 直流电源用于备用电池充电。
- 与以下电池兼容：
 - 7000mAh PowerPrecision+ 标准电池
 - 5000mAh PowerPrecision+ 低温电池
 - 7000mAh PowerPrecision+ 非易燃性电池。

图 19 4 槽备用电池充电器

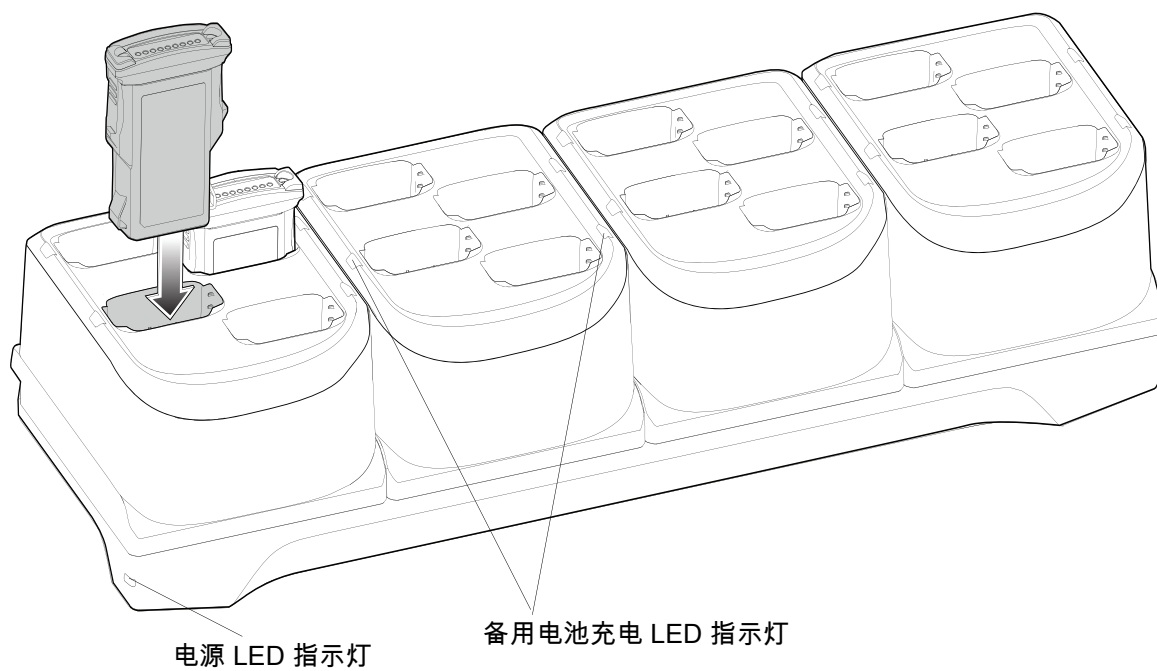


16 槽备用电池充电器

16 槽备用电池充电器：

- 最多可为 16 个备用电池充电。
- 提供 4.2 V 直流电源用于备用电池充电。
- 与以下电池兼容：
 - 7000mAh PowerPrecision+ 标准电池
 - 5000mAh PowerPrecision+ 低温电池
 - 7000mAh PowerPrecision+ 非易燃性电池。

图 20 16 槽备用电池充电器



USB 充电/Com 卡扣式外罩

USB 充电/Com 卡扣式外罩：

- 提供 5 V 直流电源用于操作设备和为电池充电。
- 通过连接到设备的 USB 提供电源和/或与主机进行通信。
- 与使用以下电池的设备兼容：
 - 7000mAh PowerPrecision+ 标准电池
 - 5000mAh PowerPrecision+ 低温电池
 - 7000mAh PowerPrecision+ 非易燃性电池。

图 21 USB 充电/Com 卡扣式外罩



MC93XX 仅充电适配器

使用仅充电适配器可与 MC9XXX 通讯座和 MC93XX 移动数据终端实现向后兼容。

- 仅充电适配器仅对 MC9XXX 单槽通讯座和 4 槽通讯座支持终端充电。
- 仅充电适配器仅提供充电功能，与 MC9XXX 通讯座结合使用时不提供通信功能。

图 22 MC9X 单槽通讯座仅充电适配器

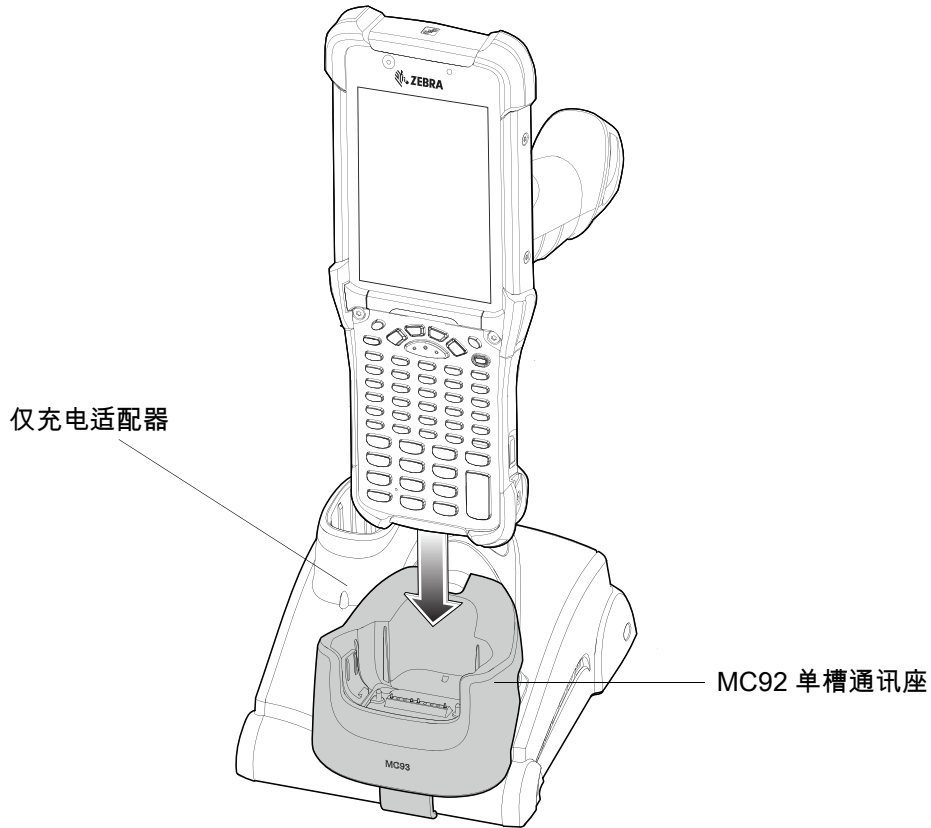
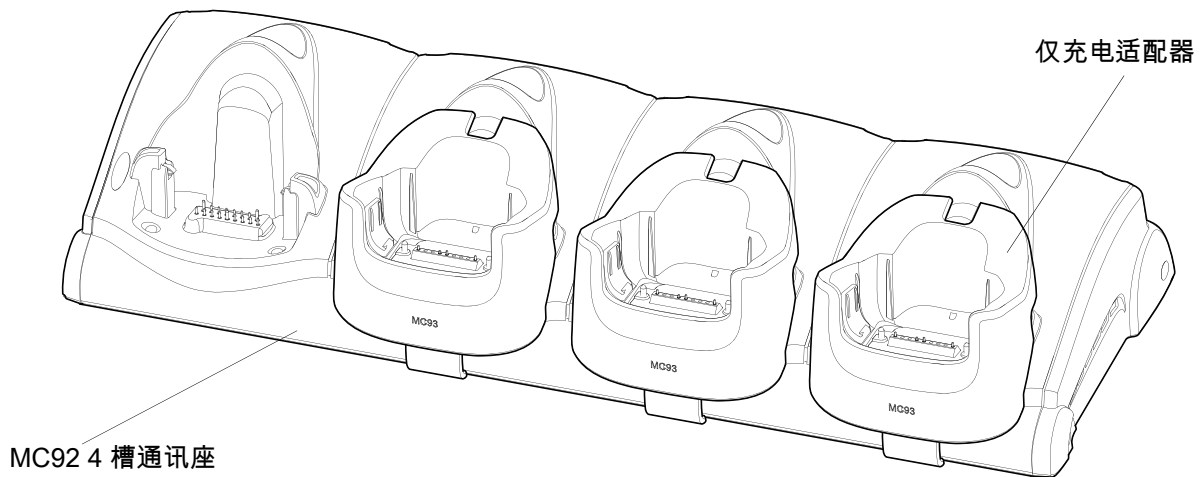


图 23 MC9X 4 槽通讯座仅充电适配器

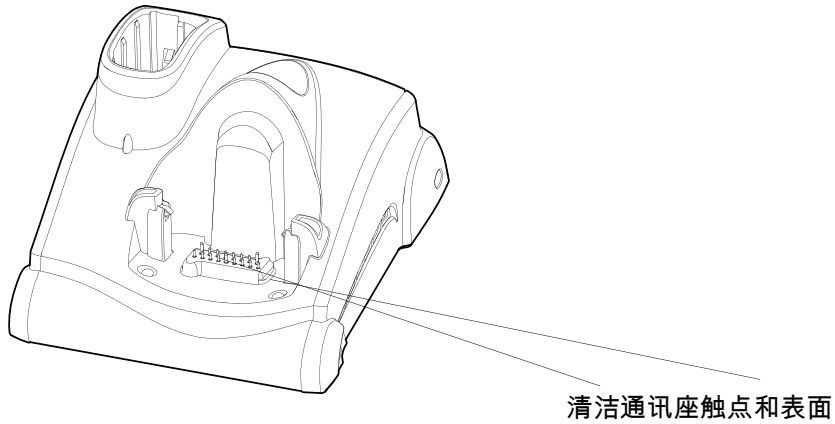


仅充电适配器安装

要安装仅充电适配器：

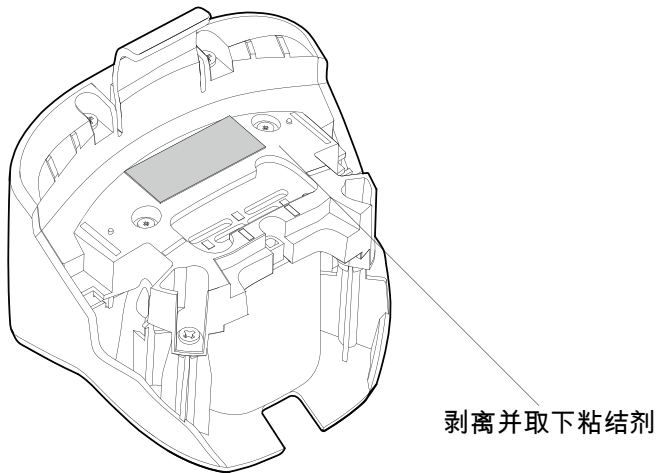
1. 使用酒精棉利用手指前后移动来按规定清洁 MC9XXX 通讯座和触点表面。
有关清洁的更多信息，请参阅《MC93XX 移动数据终端用户指南》。

图 24 清洁 MC9XXX 通讯座触点和表面



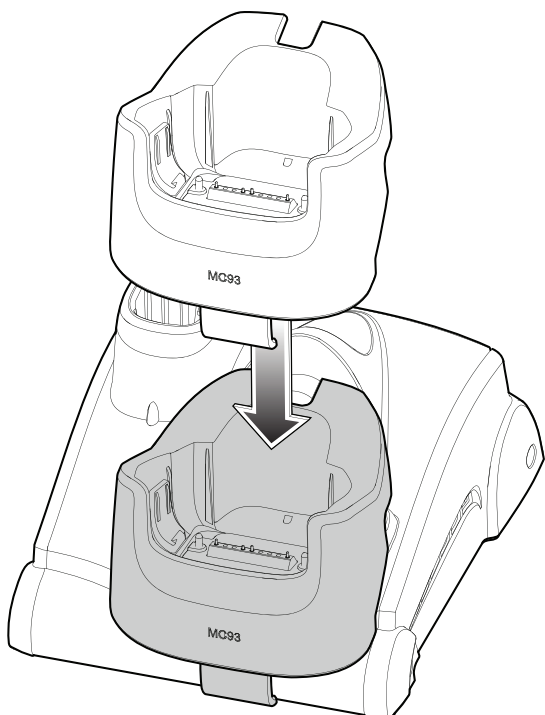
2. 剥离并取下适配器背面的粘结剂。

图 25 剥离并取下粘结剂



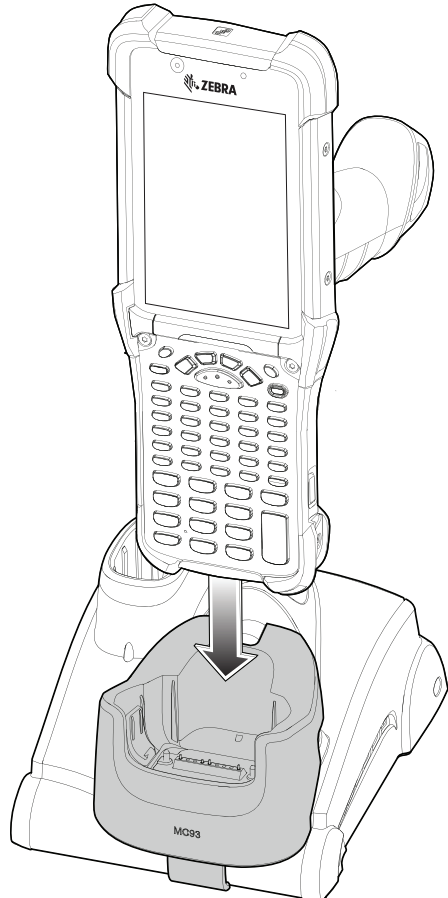
3. 将适配器插入 MC9XXX 通讯座中并连接到通讯座底部。

图 26 将适配器插入通讯座中



4. 将设备插入通讯座中。

图 27 将电池插入通讯座中



扫描

MC93XX 提供以下数据采集选项：

- SE4750-SR 1D/2D 成像器
- SE4850-ER 1D/2D 成像器
- SE965 一维激光扫描器

有关其他扫描选项，请参阅《MC93XX 移动数据终端用户指南》。

使用成像器采集条码

要采集条码数据：

1. 确保设备上的应用程序已打开，且文本字段处于焦点位置（文本光标在文本字段中）。
2. 将设备顶部指向条码。
3. 按住扫描按钮或触发开关。
红色激光瞄准图案会亮起以帮助瞄准。
4. 确保条码在瞄准框中十字准线形成的区域内。瞄准点用于在高亮度环境下增加可见性。
扫描 LED 指示灯呈绿色亮起，并在默认情况下发出一声蜂鸣声，表明已成功解读条码。请注意，当设备处于条码拣读模式时，除非用十字准线中心触摸条码，否则设备不会解读条码。

图 28 瞄准图案：标准和延伸范围



图 29 条码拣读模式，并且瞄准图案中有多个条码：标准和延伸范围



5. 释放扫描按钮或触发开关。
6. 条码内容数据显示在文本字段中。

使用激光扫描器采集条码

要采集条码数据：

1. 确保设备上的应用程序已打开，且文本字段处于焦点位置（文本光标在文本字段中）。
2. 将设备顶部指向条码。
3. 将激光扫描窗对准条码。
4. 按住扫描按钮或触发开关。
红色扫描线会亮起以帮助瞄准。确保扫描线穿过条码的每个线条和空格
扫描 LED 指示灯呈绿色亮起，并在默认情况下发出一声蜂鸣声，表明已成功解读条码。

图 30 激光扫描器瞄准模式



5. 释放扫描按钮或触发开关。

采集的数据将出现在文本字段中。

操作注意事项

建议适当休息并轮流作业。

最佳身体姿势

图 31 最佳直立身体姿势



优化扫描的身体姿势

图 32 低位和高位扫描



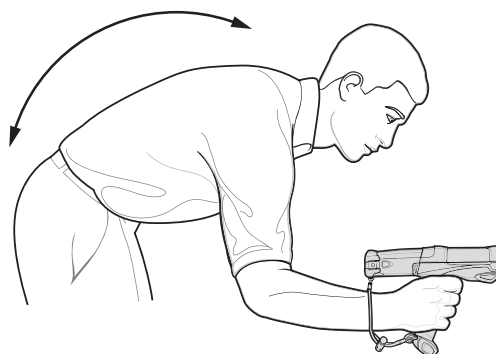
左右膝交替



使用梯子。

避免手臂过度举高和弯腰

图 33 避免手臂过度举高和弯腰



避免手腕过度弯曲

图 34 避免手腕过度弯曲

