

TC25

触摸式数据终端



快速入门指南



ZEBRA

本指南适用于以下型号：TC25AJ、TC25BJ 和 TC25CJ。

版权所有

©2017 ZIH Corp. 和/或其附属公司。保留所有权利。ZEBRA 和标志性的 Zebra 头像是 ZIH Corp. 在全球许多司法管辖区内注册的商标。所有其他商标均为其各自所有者的财产。

版权和商标：有关完整的版权和商标信息，请访问 www.zebra.com/copyright。

保修：有关完整的保修信息，请访问 www.zebra.com/warranty。

最终用户许可协议：有关完整的 EULA 信息，请访问 www.zebra.com/eula。

使用条款

- 专有声明

本手册包含 Zebra Technologies Corporation 及其子公司（“Zebra Technologies”）的专有信息。本手册仅供参考，并且仅供操作和维护本手册中介绍的设备的相关方使用。未经 Zebra Technologies 的明确书面许可，不得出于任何其他目的使用、复制此类专有信息或将其披露给任何其他方。

- 产品改进

持续改进产品是 Zebra Technologies 的一项政策。所有规格和设计如有更改，恕不另行通知。

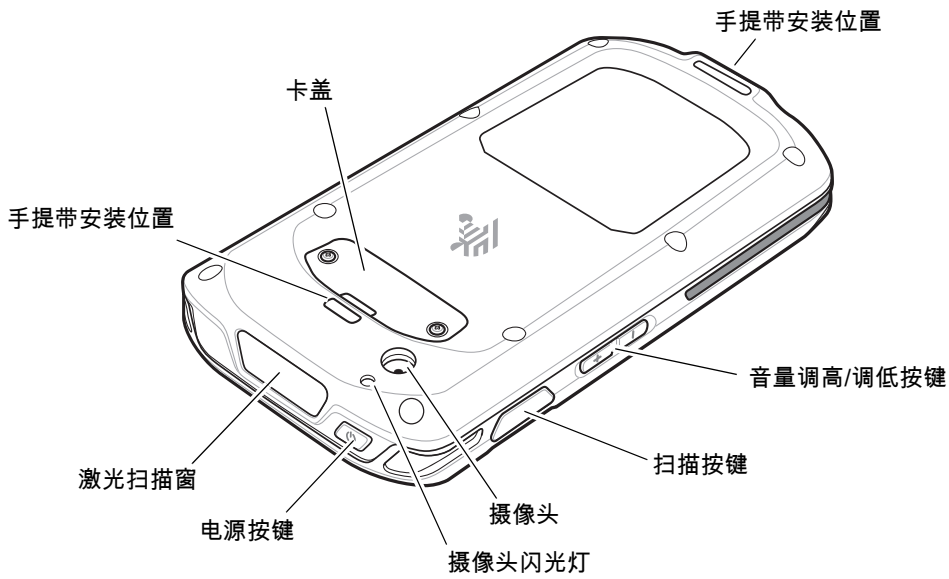
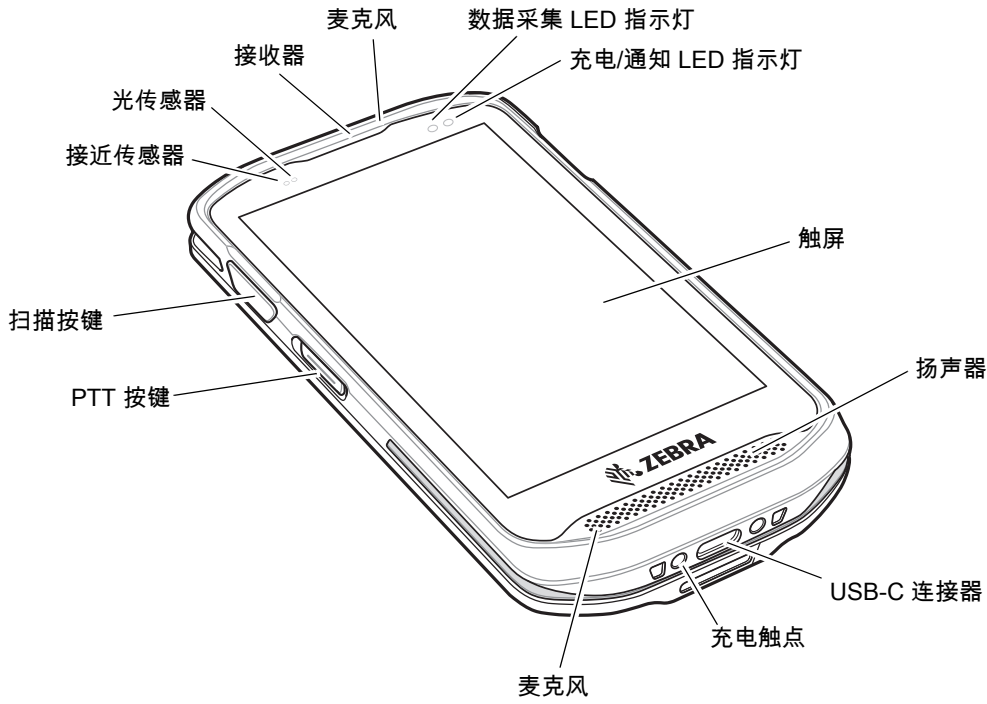
- 免责声明

Zebra Technologies 采取措施来确保其发布的工程规格和手册正确；但是，出错在所难免。Zebra Technologies 保留更正任何此类错误的权利并且免除由此产生的任何责任。

- 责任限制

在任何情况下，Zebra Technologies 或涉及创建、生产或交付随附产品（包括硬件和软件）的任何其他人均不对因使用此类产品、使用此类产品的结果或无法使用此类产品而产生的任何损害（包括但不限于间接损害，包括业务利润损失、业务中断或业务信息丢失）承担任何责任，即使 Zebra Technologies 已被告知可能存在上述损害。某些司法管辖区不允许排除或限制偶然或间接的损害，因此上述限制或排除可能并不适用于您。

功能



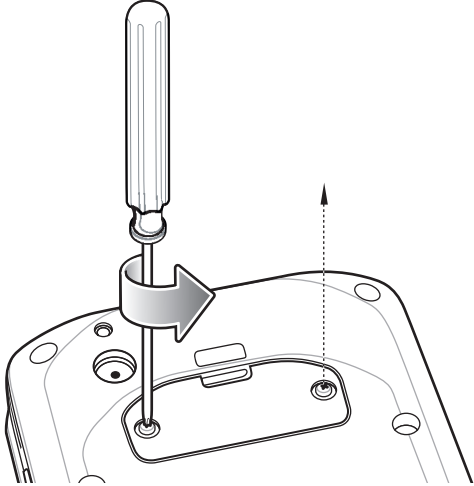
安装 microSD 卡

microSD 卡插槽提供了辅助非易失性存储。插槽位于卡盖下面。请参阅该卡随附的文档以获取更多信息，并按照制造商的建议使用。

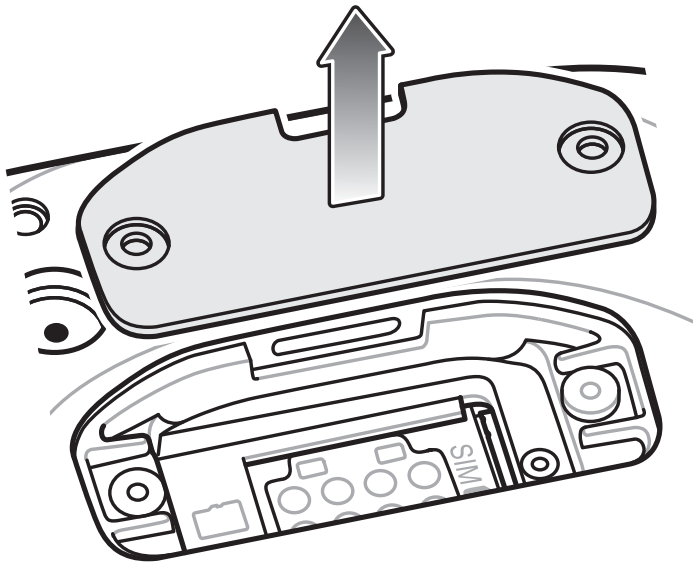


小心 遵循相应的静电释放 (ESD) 注意事项以避免损坏 microSD 卡。正确的 ESD 防范措施包括 (但不限于) 在防静电台垫上操作，确保操作员已正确接地。

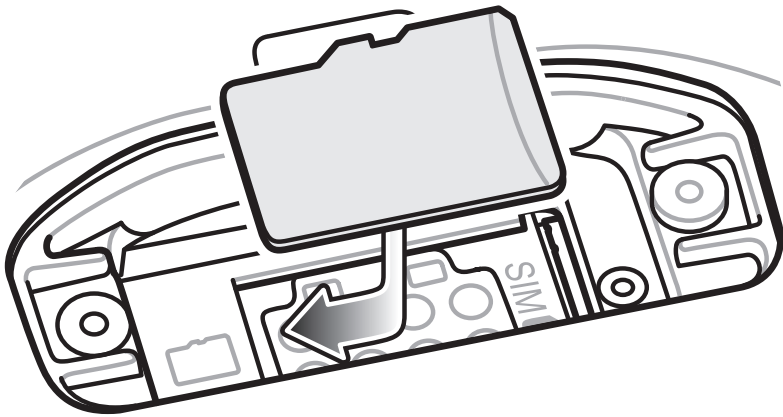
1. 使用 #0 十字头螺丝刀取下固定卡盖的两颗螺钉。



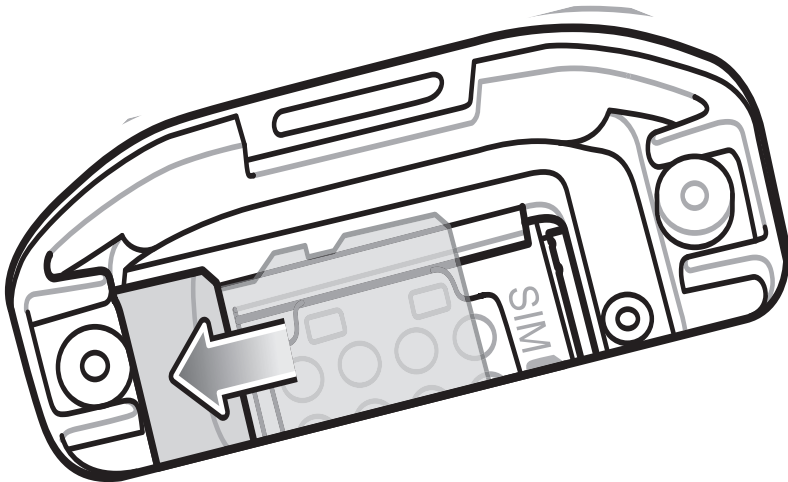
2. 取下卡盖。



3. 将 microSD 卡与 SD 卡插槽对齐。



4. 将 microSD 卡推入 SD 卡插槽。

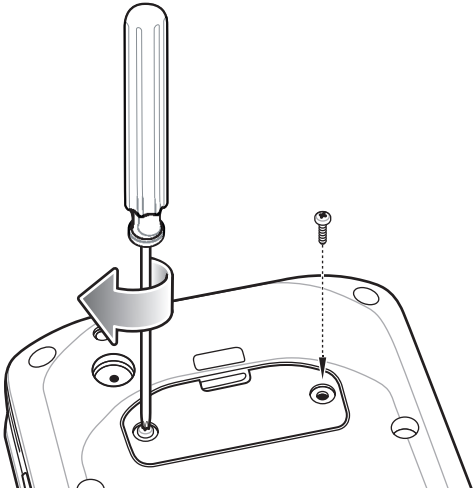


5. 如果要安装 SIM 卡，请跳至第 6 页上的安装 SIM 卡。
6. 重新装好卡盖。
7. 使用两颗螺钉固定卡盖。



小心 必须重新装好卡盖并牢固地将其固定到位，从而确保设备正确密封。

8. 重新安装卡盖。



安装 SIM 卡



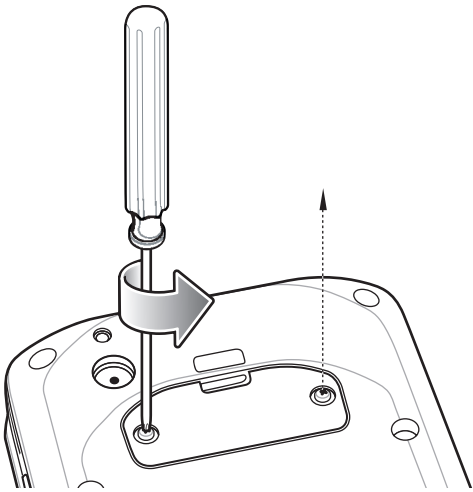
注释 只能使用 nano SIM 卡。



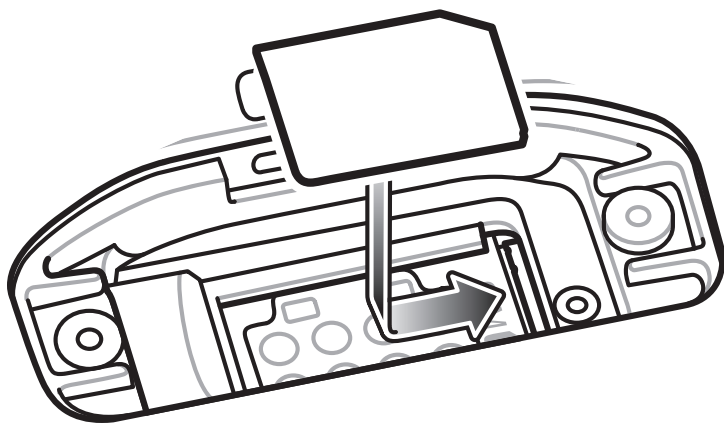
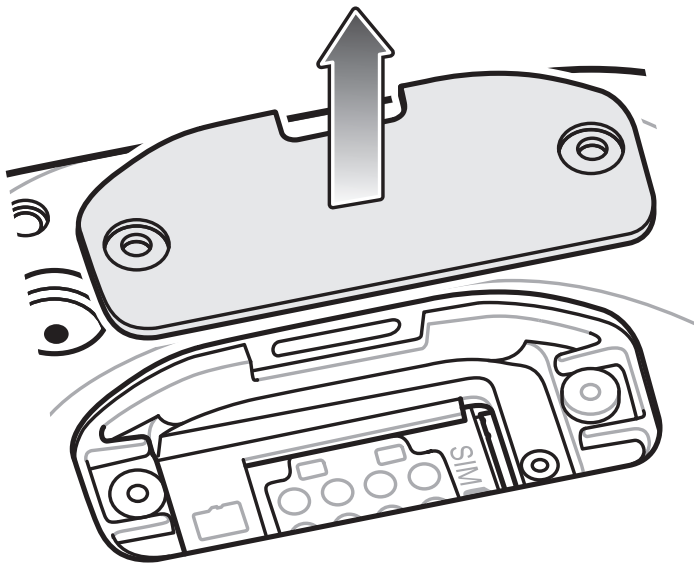
小心 遵循相应的静电释放 (ESD) 注意事项以避免损坏 SIM 卡。正确的 ESD 防范措施包括 (但不限于) 在防静电台垫上操作, 以及确保操作员已正确接地。

要安装 SIM 卡 :

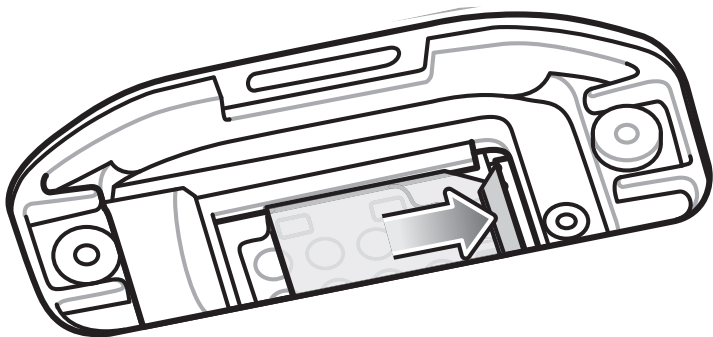
1. 使用 #0 十字头螺丝刀取下固定卡盖的两颗螺钉。



2. 取下卡盖。



3. 将 SIM 卡与 SIM 卡插槽对齐。

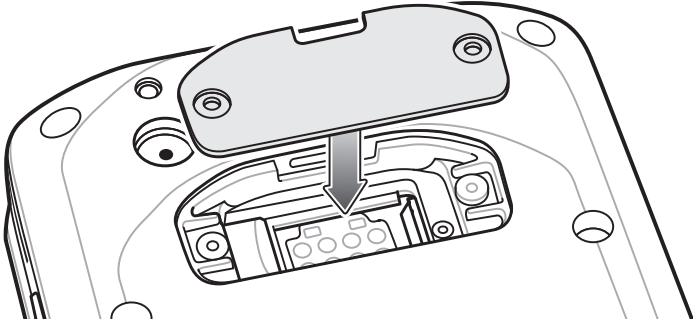


4. 将 SIM 卡推入 SIM 卡插槽。

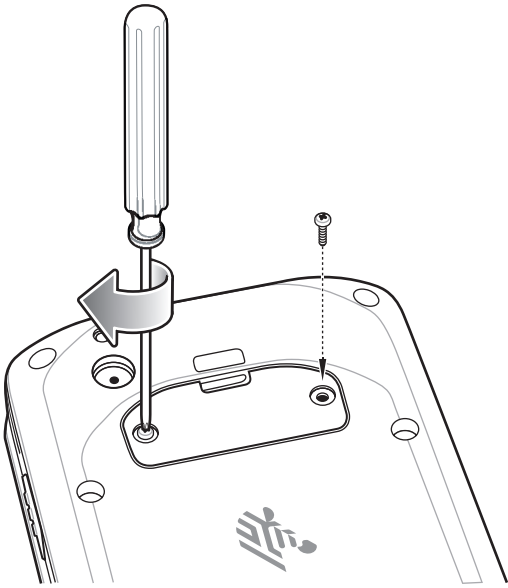


小心 必须重新装好卡盖并牢固地将其固定到位，从而确保设备正确密封。

5. 重新装好卡盖。



6. 固定卡盖。



为 TC25 充电

使用以下附件之一为 TC25 充电。

表 1 充电和通讯

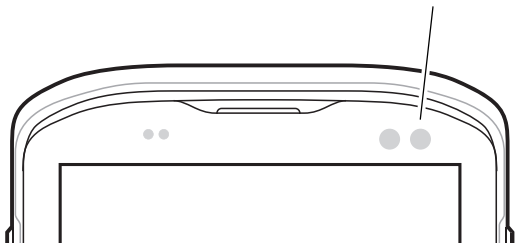
说明	部件号	充电	通讯	
		电池	USB	以太网
单槽仅充电通讯座	CRD-TC2X-BS1CO-01	是	否	否
单槽仅以太网通讯座	CRD-TC2X-SE1ET-01	是	是	带可选模块
5 槽仅充电通讯座	CRD-TC2X-SE5CO-01	是	否	否
USB-C 电缆	CBL-TC2X-USBC-01	是	是	否

为 TC25 充电

要为 TC25 充电：

1. 要为内部电池充电，请将充电附件接入相应的电源。
2. 将 TC25 插入通讯座或连接电缆。TC25 开启并开始充电。充电时充电/通知 LED 指示灯呈琥珀色且不断闪烁，充满电时变为绿色且保持长亮。

充电/通知 LED 指示灯



为内部电池充电时，充至 90% 大约需要四小时，从完全耗尽充至 100% 大约需要五小时。










注释 在许多情况下，90% 电量即可满足日常使用需要。充满电（100% 电量）约可支持使用 10 小时。

仅使用 Zebra 充电附件和电池。请在室温条件下，当 TC25 处于睡眠模式时为电池充电。

在 0°C 至 40°C (32°F 至 104°F) 之间的温度下为电池充电。设备或通讯座始终以安全智能的方式为电池充电。在较高温度条件下 (如约 +37°C (+98°F))，设备或通讯座在短期内会交替启用和禁用电池充电，以保持电池处于可接受温度范围内。当因为温度反常而禁用充电时，设备和通讯座会通过 LED 指示灯做出指示。

表 2 充电/通知 LED 充电指示灯

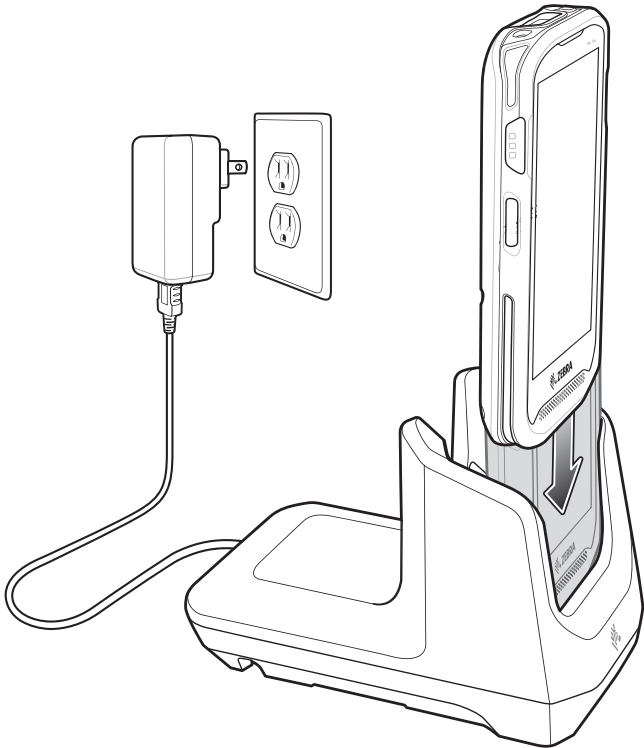
状态	LED	指示
熄灭		TC25 未充电。TC25 没有正确插入通讯座中或未连接到电源。充电器/通讯座未通电。
琥珀色慢速闪烁 (每 4 秒钟闪烁 1 次)		TC25 正在充电。
红色慢速闪烁 (每 4 秒钟闪烁 1 次)		TC25 正在充电，但电池即将报废。请咨询系统管理员。
绿色长亮		充电已完成。
红色长亮		充电已完成，但电池即将报废。请咨询系统管理员。
琥珀色快速闪烁 (每秒钟闪烁 2 次)		充电错误，例如： <ul style="list-style-type: none"> • 温度过低或过高。 • 充电多时仍未充满（通常为 10 小时）。
红色快速闪烁 (每秒钟闪烁 2 次)		充电出错，但电池即将报废，例如： <ul style="list-style-type: none"> • 温度过低或过高。 • 充电多时仍未充满（通常为 10 小时）。 请咨询系统管理员。

在 0°C 至 40°C (32°F 至 104°F) 之间的温度下为电池充电。设备或通讯座始终以安全智能的方式为电池充电。在较高温度条件下 (如约 +37°C (+98°F))，设备或通讯座在短期内会交替启用和禁用电池充电，以保持电池处于可接受温度范围内。当因为温度反常而禁用充电时，设备和通讯座会通过 LED 指示灯做出指示。

单槽仅充电通讯座

单槽仅充电通讯座提供 5 VDC 用于充电：

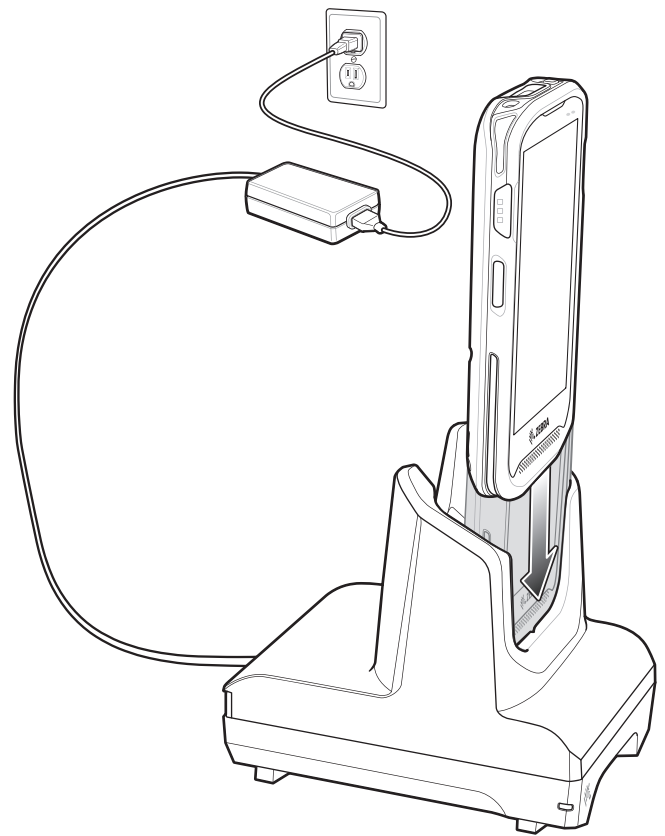
- TC25 电池
- 扩展电源组
- TC25 和扩展电源组
- 带触发开关把手的 TC25。



单槽以太网通讯座

单槽以太网通讯座：

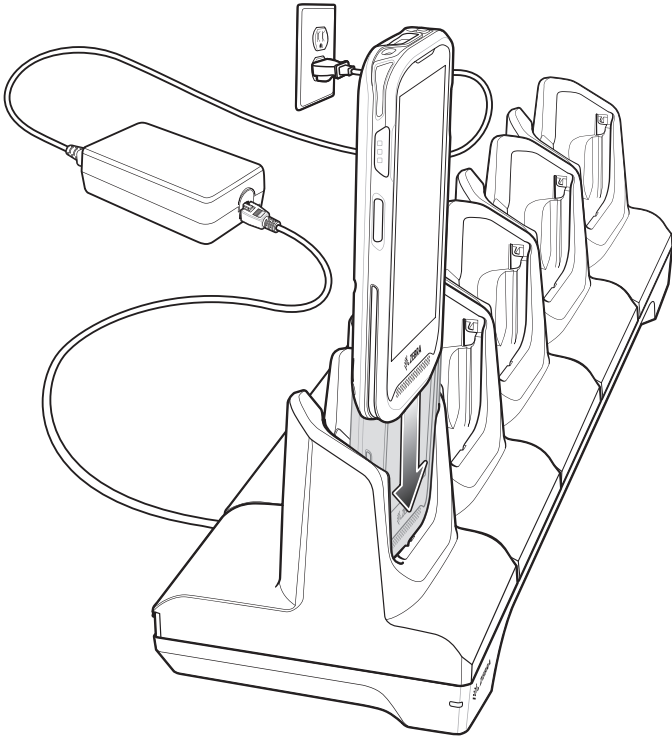
- 提供 5 VDC 用于充电：
 - TC25 电池
 - 扩展电源组
 - TC25 和扩展电源组
 - 带触发开关把手的 TC25。
- 提供 USB 通讯。
- 使用 USB/以太网适配器提供以太网和 USB 通讯。



5 槽仅充电通讯座

5 槽仅充电通讯座提供 5 VDC 用于充电：

- TC25 电池
- 扩展电源组
- TC25 和扩展电源组
- 带触发开关把手的 TC25。



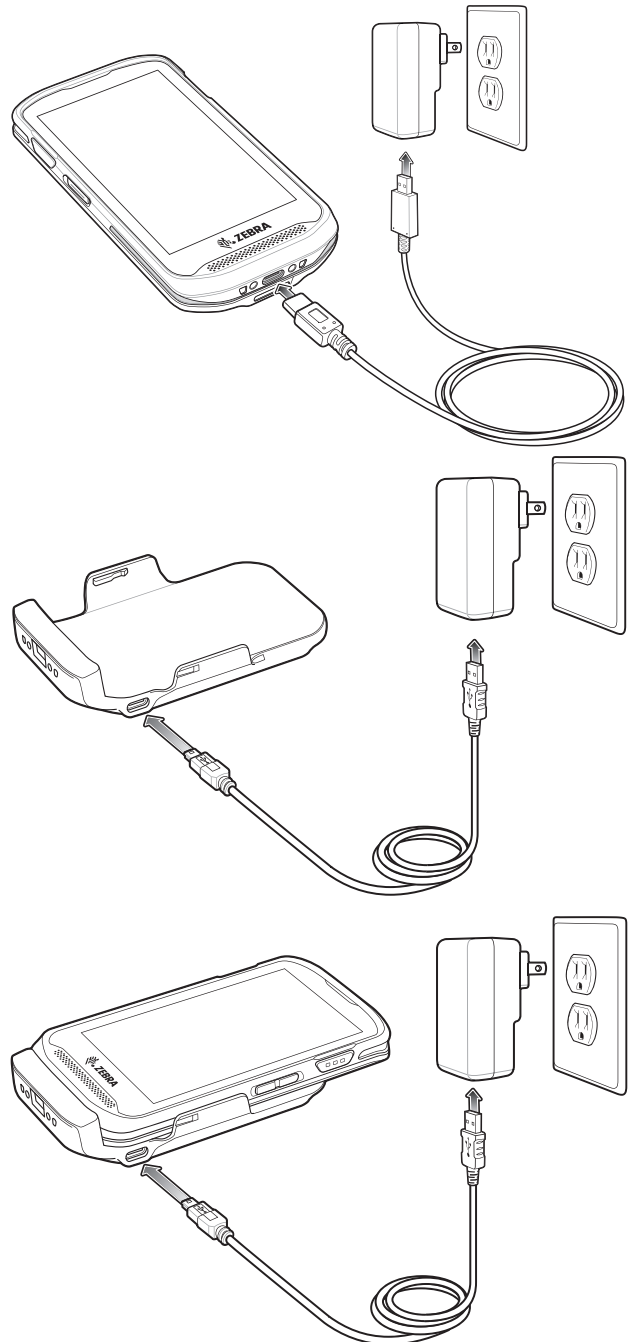
USB 电缆

Zebra USB 电缆提供 5 VDC 用于充电：

- TC25 电池
- 扩展电源组
- TC25 和扩展电源组。



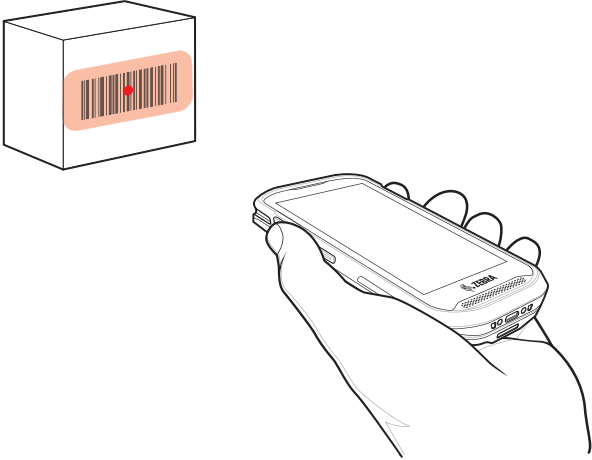
注释 仅使用 Zebra USB-C 电缆充电。



扫描

要读取条码，必须安装已启用扫描功能的应用程序。TC25 包含 DataWedge 应用程序，允许用户启用成像器、解码条码数据并显示条码内容。

1. 确保 TC25 上的应用程序已打开，且文本字段在对焦位置（文本光标在文本字段中）。
2. 将 TC25 顶部的激光扫描窗对准条码。

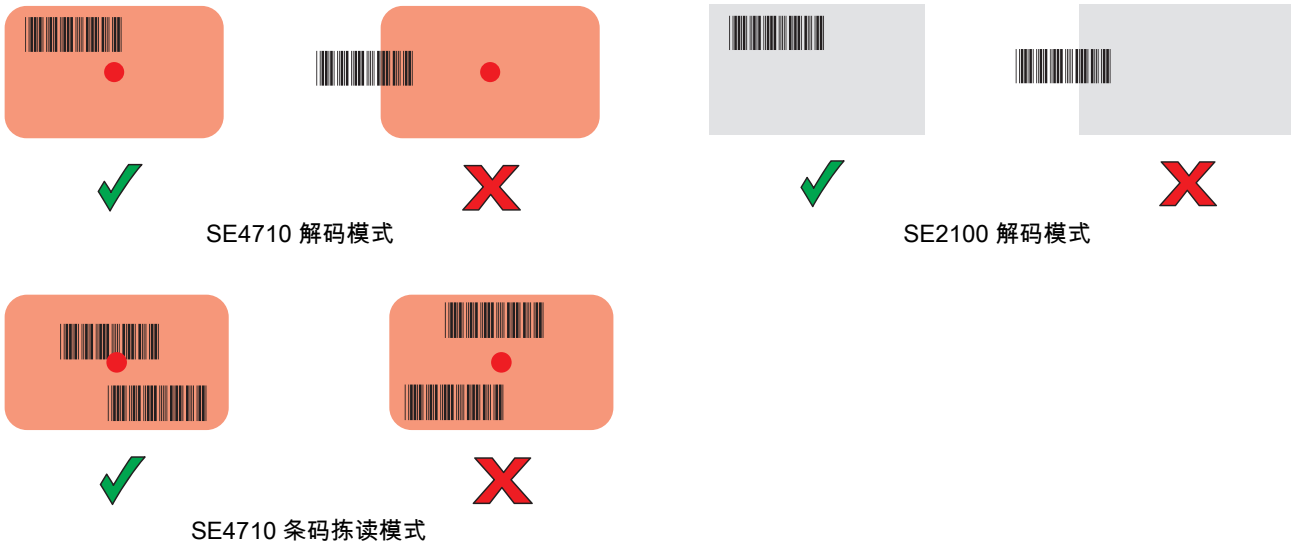


3. 按住扫描按键。
带有 SE4710 成像器的设备上，红色 LED 指示灯瞄准模式打开以帮助瞄准。
带有 SE2100 成像器的设备上，白色 LED 指示灯瞄准模式打开以帮助瞄准。



注释 条码拣读模式仅在带 SE4710 成像器的 TC25 上可用。
当 TC25 处于条码拣读模式时，除非十字准线或瞄准点触及条码，否则成像器不会对条码解码。

4. 确保条码在瞄准模式形成的区域内。带有 SE4710 成像器的设备上，瞄准点用于在高亮度环境下增加可视性。



5. 默认情况下，如果数据采集 LED 指示灯呈绿色亮起，并发出一声蜂鸣声，则表示已成功解读条码。
6. 释放扫描按键。



注释 成像器解码通常一瞬间即可完成。只要一直按住扫描按键，TC25 就会重复所需步骤，为印制粗糙或难以读取的条码拍摄数码图片（图像）。如果在时限内无法读取条码，条码成像引擎将关闭。

7. 条码内容数据显示在文本字段中。

人体工程建议

