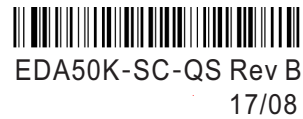


## 无线信息终端Glory50系列

EDA50K-0 快速入门指南  
EDA50K-1



EDA50K-SC-QS Rev B  
17/08

## 将包装盒拆封

请检查包装盒中是否含有下列物品：

- Glory50 移动无线信息终端；
- 主电池 (3.8V, 锂离子电池)；
- 10瓦电源适配器；
- 可替换式适配器插头；
- USB充电线；
- 快速入门指南

备注:

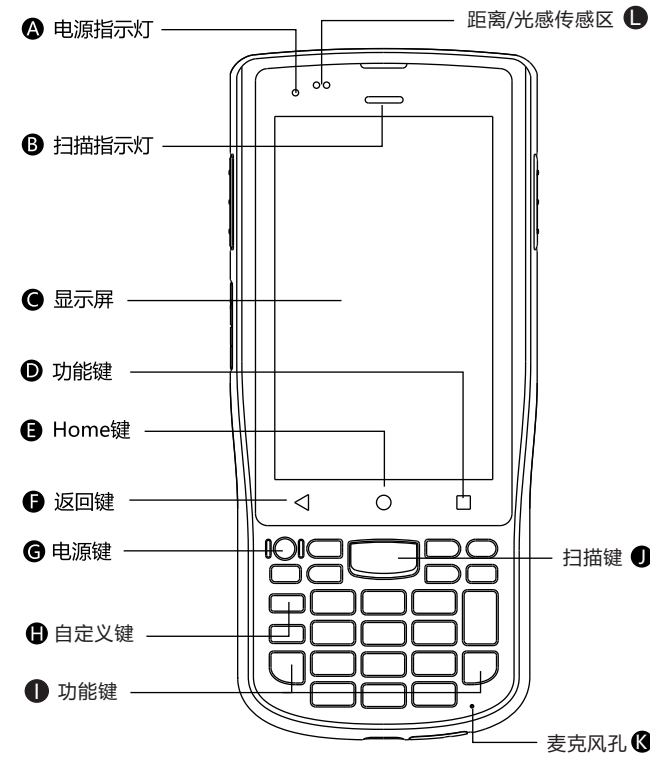
如果您为终端机订购了附件, 请确保附件也在包装盒中, 请务必保留原来的包装, 以备需要时送回Glory50终端机进行维修。

敬告:

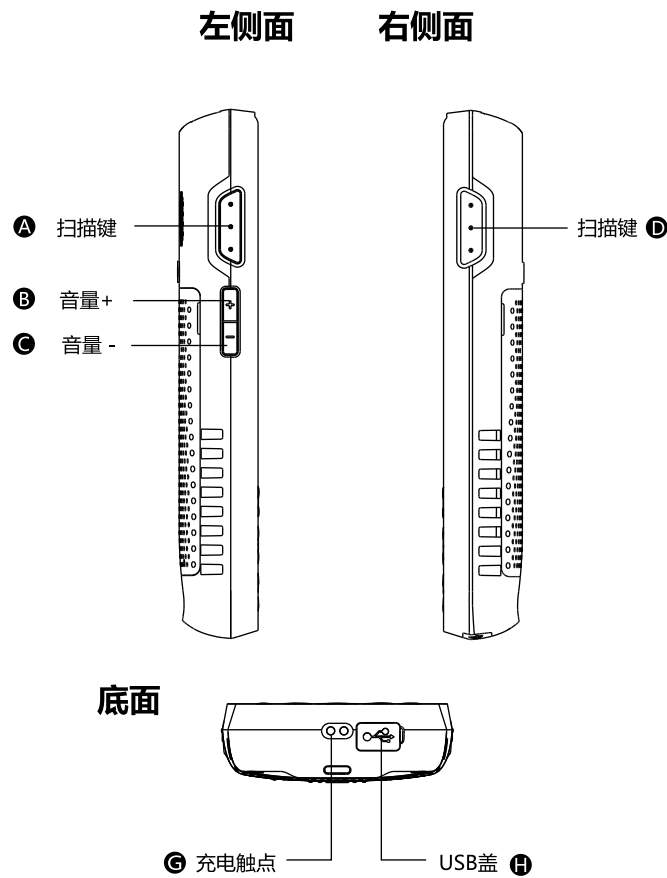
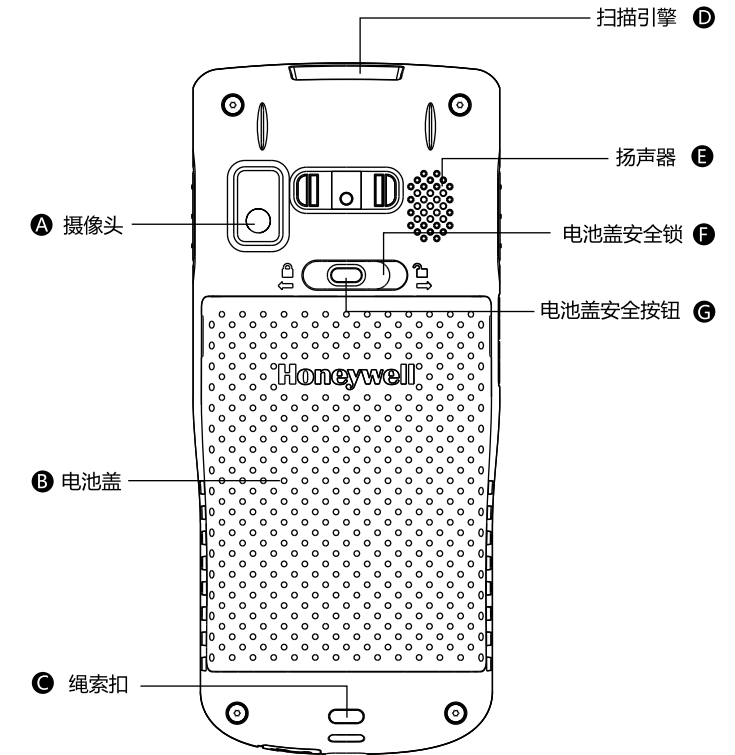
对于因用户不遵守上述建议或错误使用手机造成的后果, 厂家不负任何责任。本产品的操作系统支持官方的系统更新。如果用户刷了第三方的ROM系统或者采用破解方式修改了系统文件, 可能会导致系统的不稳定, 本公司不会对这些情况的最终用户提供支持和承担任何责任。

EDA50K-0/EDA50K-1属于Glory50系列产品

## 前面板



## 后面板



## 安装主电池

用错误型号电池更换会有爆炸危险, 务必按照说明处置用完的电池, 请按当地规定处理电池。请在可能的情况下回收电池。不可将电池作为生活垃圾处理。请在连接终端机 / 电池到外设前, 确保所有组件都是干燥的。连接湿的组件可能造成的设备损坏不在保修范围。

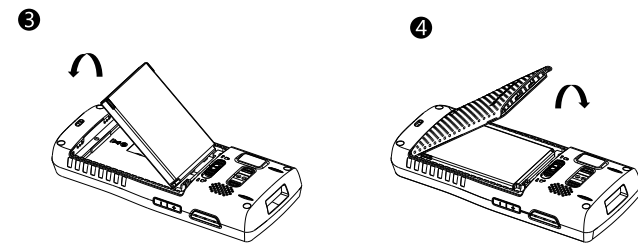
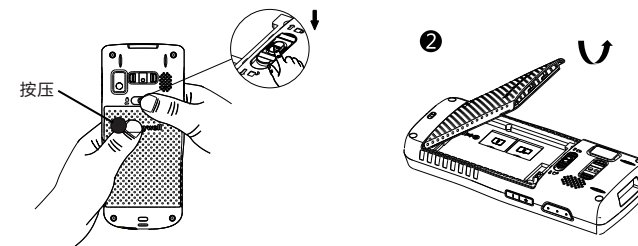
Glory50附带有与装置本身分开包装的电池  
请按照以下步骤安装电池

1. 按下电池盖安全按钮, 将电池盖安全锁移动到右侧解锁位置;
2. 从电池盖扣柄处, 将电池盖扣开;
3. 插入电池 (先插入电池连接器一侧, 再扣下电池, 使得电池与手机建立连接);
4. 扣下电池盖 (先插入非电池连接器一侧, 再扣下电池盖);
5. 将电池盖安全锁移动到左侧锁定位置;

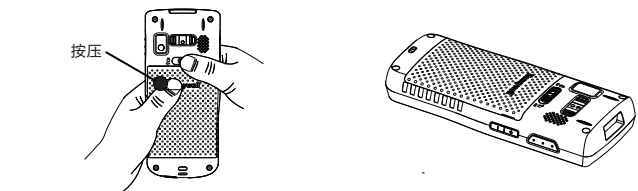
备注:

安装方法请参照下页图示

- 1 按住电池盖, 再按下电池扣按钮往右侧滑动, 解锁电池盖



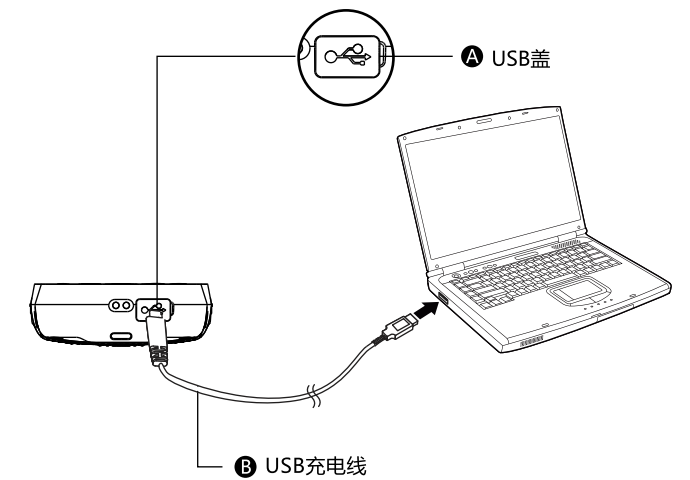
- 5 按住电池盖, 再按下电池扣按钮往左侧滑动, 锁住电池盖。



## 充电/同步

同步通讯

1. 扣开Glory50底部的USB盖;
2. 用USB充电线将Glory50与电脑连接

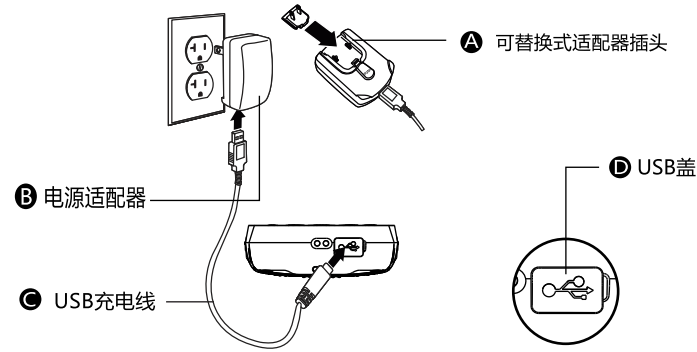


## 充电/同步

### 充电

1. 扣开Glory50底部的USB盖；
2. 用USB充电线将Glory50与电源适配器连接；
3. 确保可替换式适配器插头插入电源适配器连接；
4. 连接电源适配器到墙插、开始给Glory50电池充电

**Glory50终端机开始使用之前，根据您的电池型号，用Glory50充电器将设备至少充4个小时。**

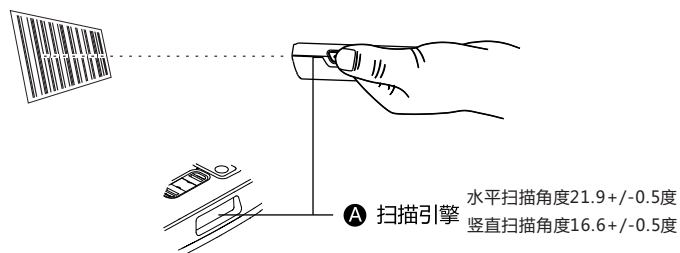


备注：  
推荐使用 Honeywell 的外部设备、电池、USB充电线、以及电源适配器。使用非Honeywell 的外部设备、电池、USB充电线、或电源适配器可能造成的损坏不在保修范围

## 使用扫描引擎

将**瞄准光束**对准条形码，调整**瞄准光束**与**条形码**之间的角度以获得**最好的结果**。推荐终端机到条形码的距离是**4-10英寸（10-25厘米）**

1. 从界面上点击演示应用、选择扫描演示程序；
2. 从屏幕上点击扫描、或按住扫描键；
3. 将Glory50终端机对准条形码；
4. 调整瞄准光束，为了获得最佳性能，需避免在一个很小的角度，通过扫描条码的反射，缓慢在条形码上移动瞄准光束；
5. 当条码成功解码、终端发出蜂鸣声，条形码的信息被终端设备获得



## 挂起/ 唤醒终端

### 挂起/ 唤醒终端

1. 按电源键再释放（不到2秒）；
2. 使设备从挂起模式唤醒，按电源键再释放（不到2秒）

### 重启设备

当系统出问题，长按电源键（13s左右）再释放，Glory50重启

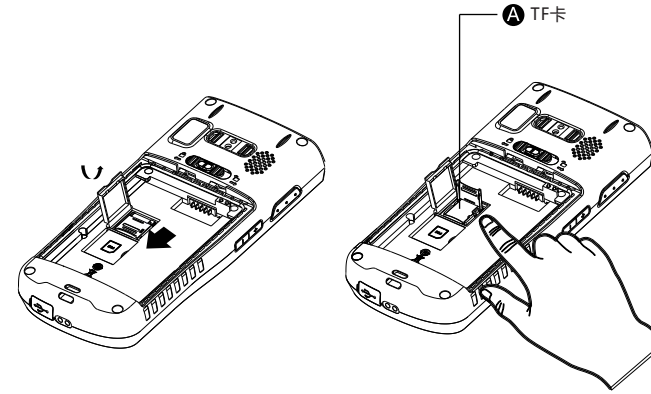
### Glory50电源指示

电源指示灯在非充电和充电过程中的示意如下

非充电状态	
灭	电池电量正常
闪橘色	电池电量低
充电状态	
恒绿色	电池满充
闪绿色	充电中、电量接近满充
橘色	充电中、电量低
闪红色	电池异常

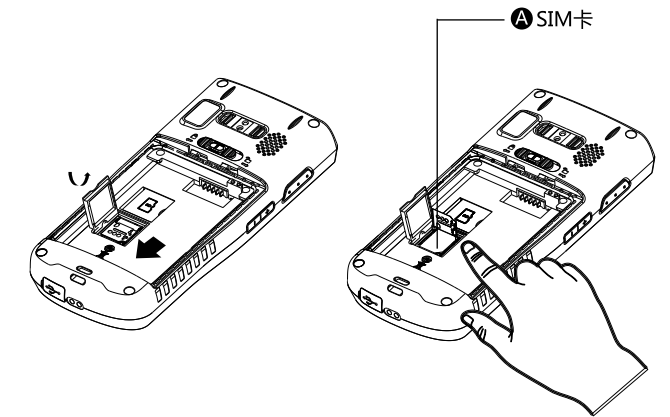
## 安装记忆卡

1. 关机；
2. 按下电池盖安全按钮，将电池盖安全锁移动到右侧解锁位置；
3. 从电池盖扣柄处，将电池盖扣开；
4. 拔出电池（先掀开电池后侧，再拉出电池）
5. 将Micro TF卡硅胶盖掀开；
6. 将Micro TF卡盖掀开并放入卡片；
7. 插入电池（先插入电池连接器一侧，再按下电池，使得电池与手机建立连接）；
8. 扣下电池盖
9. 将电池盖安全锁移动到左侧锁定位置；
10. 开机



## 安装SIM卡（仅EDA50K-1）

1. 关机；
2. 按下电池盖安全按钮，将电池盖安全锁移动到右侧解锁位置；
3. 从电池盖扣柄处，将电池盖扣开；
4. 拔出电池（先掀开电池后侧，再拉出电池）
5. 将Micro SIM卡硅胶盖掀开；
6. 将Micro SIM卡盖掀开并放入卡片；
7. 插入电池（先插入电池连接器一侧，再按下电池，使得电池与手机建立连接）；
8. 扣下电池盖
9. 将电池盖安全锁移动到左侧锁定位置；
10. 开机

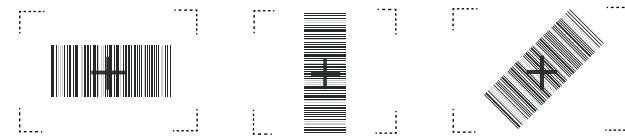


## 瞄准光束

**瞄准光束**在终端机靠近条形码时**变窄**、在终端机远离条形码时**变宽**。

当条码尺寸减小时、瞄准光束必须靠近条码位  
当条码尺寸增加时、瞄准光束必须远离条码

### 二维图像扫描光束位置



## 技术支持

技术支持、产品售后服务、维修的相关联系信息，请访问 [www.honeywellaidc.com](http://www.honeywellaidc.com).

### 用户文档

对于本文件的本地话版本，请访问 [www.honeywellaidc.com](http://www.honeywellaidc.com).

### 专利

关于专利信息，请参照 [www.honeywellaidc.com/patents](http://www.honeywellaidc.com/patents).

### 保修期限

请登陆 [www.honeywellaidc.com/warranty\\_information](http://www.honeywellaidc.com/warranty_information) 获取您产品的保修信息

### 免责声明

Honeywell International Inc（霍尼韦尔国际公司）保留在没有事先通知的情况下改变规格和其他信息的权利。读者应该随时咨询霍尼韦尔国际公司，以确定是否已经作出这种变化。本文中的信息并不是霍尼韦尔国际公司承诺的一部分。霍尼韦尔国际公司不承担技术、编辑错误或遗漏所造成的直接和间接损失；

本文档包含受版权保护的专有信息。保留所有权利。在没有霍尼韦尔国际公司事先书面同意的情况下，本文档的任何部分不得复印，复制，或翻译成另一种语言。

