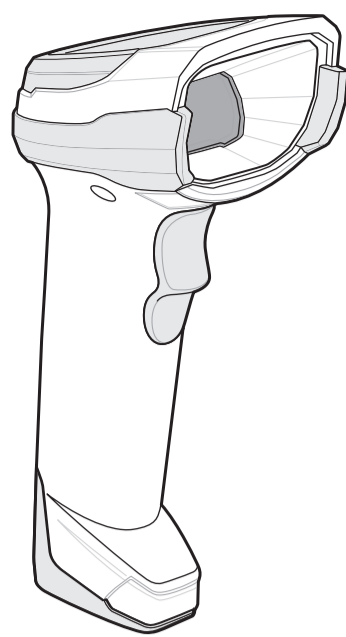
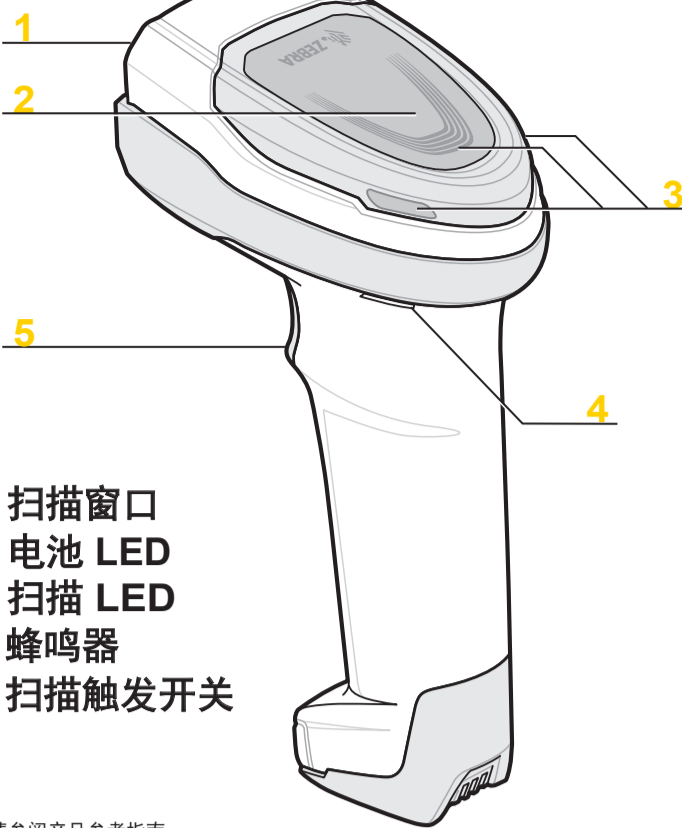


http://www.zebra.com/DS8178

注意：绘制的是标准范围数字扫描器。

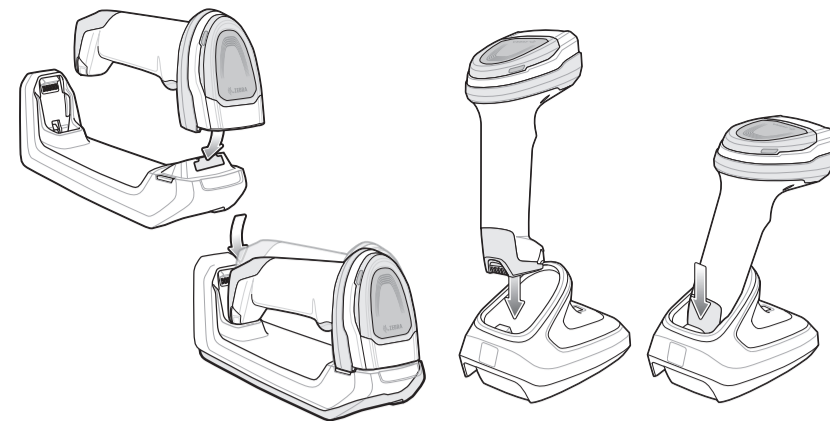


数字扫描器
快速入门指南



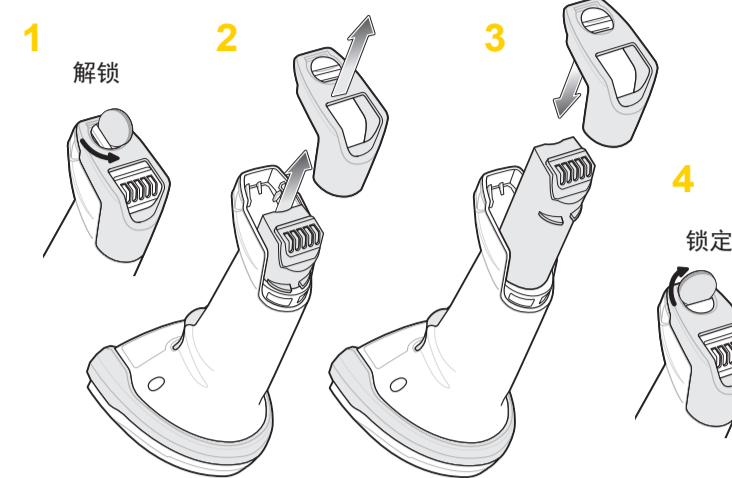
- 1 扫描窗口
- 2 电池 LED
- 3 扫描 LED
- 4 蜂鸣器
- 5 扫描触发开关

请参阅产品参考指南了解详情



插入/卸下电池

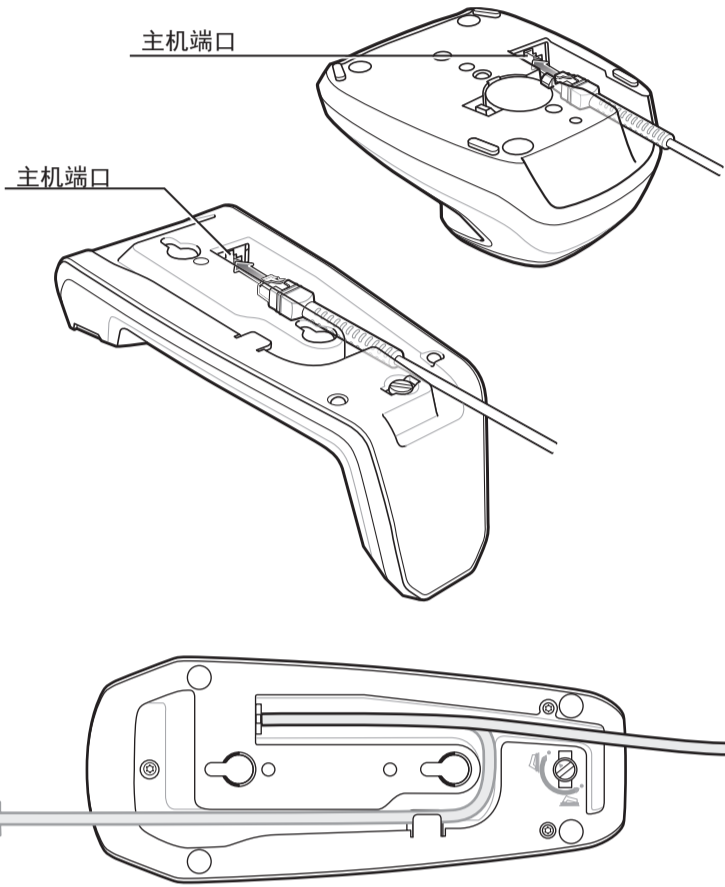
注意：建议在使用前，将电池充满电。



通讯座电缆连接

设置默认值/输入键条码

TAB 键条码



恢复出厂默认设置

添加 Enter 键 (回车/换行)

要在扫描数据后添加 Enter 键，请扫描下方二维码。



添加 Enter 键 (回车/换行)

添加 TAB 键

要在扫描数据后添加 Tab 键，请扫描下方二维码。



添加 TAB 键

带有振动的夜间模式

注意：仅限医疗保健配置。



启用夜间模式触发器



禁用夜间模式触发器



切换夜间模式

USB 忽略大写锁定条码



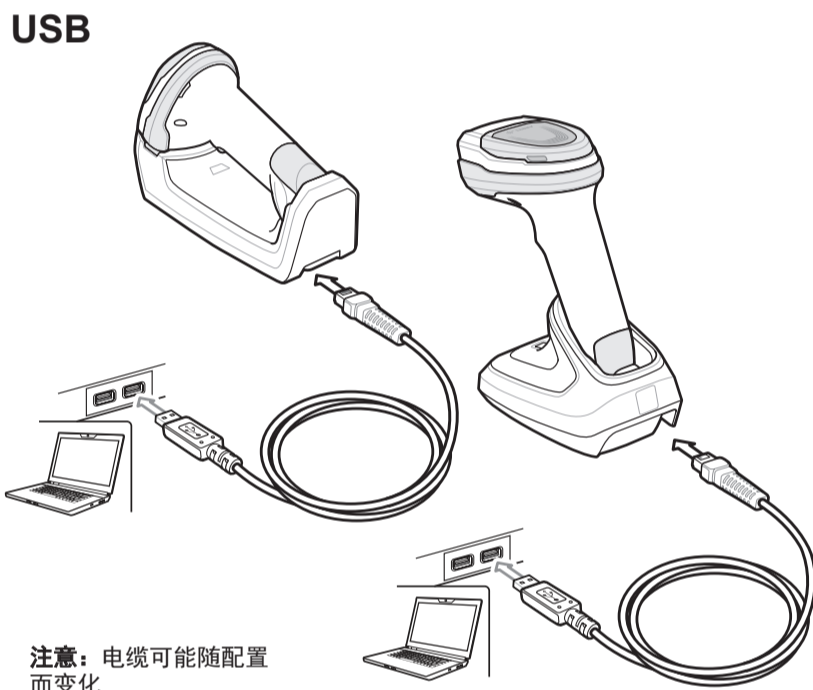
USB - 忽略 Caps Lock (大写锁定) 键 (启用)



*USB - 不忽略 Caps Lock (大写锁定) 键 (禁用)

步骤 1 - 连接主机接口

步骤 2 - 设置接口 (扫描主机条码)



USB

USB 扫描以下条码之一

接口缆线会自动检测主机接口类型并使用默认设置。如果默认值 (*) 不满足您的要求，请扫描下方二维码。



*USB 键盘 (HID)



IBM 手持 USB



IBM OPOS (禁用完整扫描的 IBM 手持 USB)

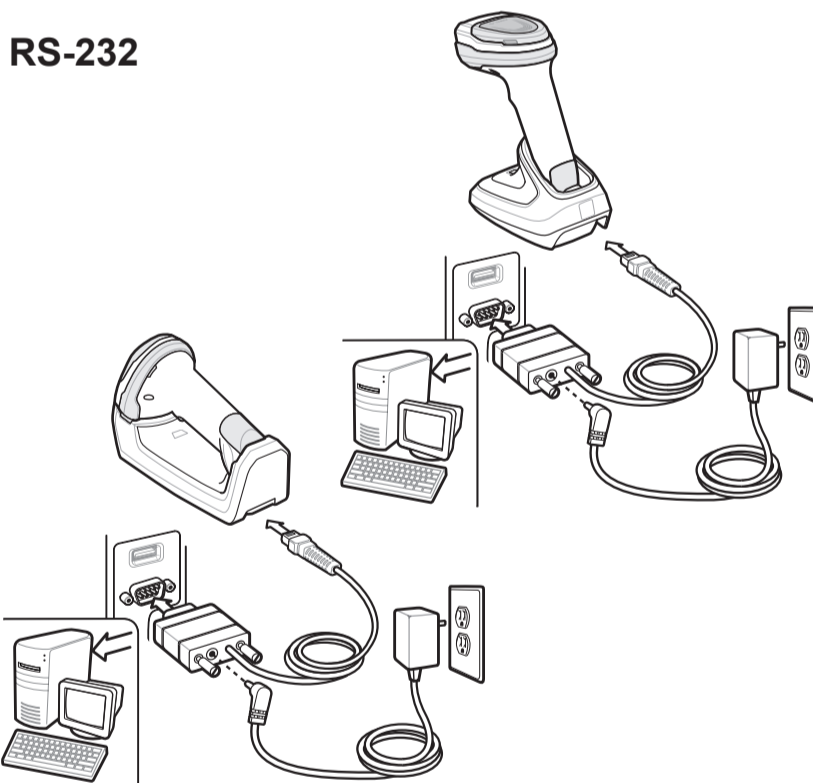


SNAPI (带成像功能)

RS-232

RS-232 扫描以下条码之一

接口缆线会自动检测主机接口类型并使用默认设置。如果默认值 (*) 不满足您的要求，请扫描下方二维码。



*标准 RS-232



NIXDORF RS-232 模式 B



ICL RS-232



FUJITSU RS-232



NIXDORF RS-232 模式 A

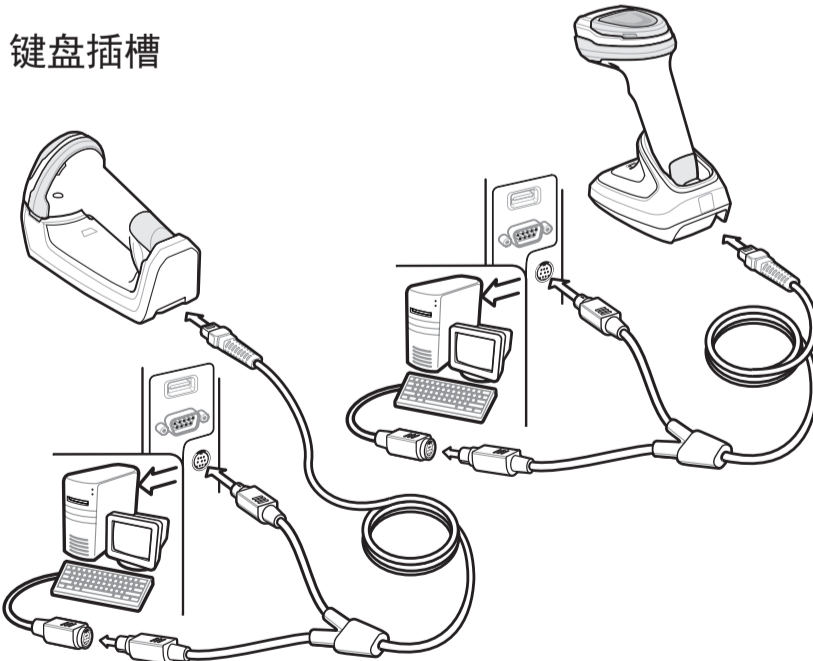


OPOS/JPOS

键盘插槽

键盘插槽

扫描下面的一个条码 “自动主机检测缆线” 功能会自动检测主机接口类型并使用默认设置。如果默认值 (*) 不满足您的要求，请扫描下方二维码。



*IBM AT 笔记本

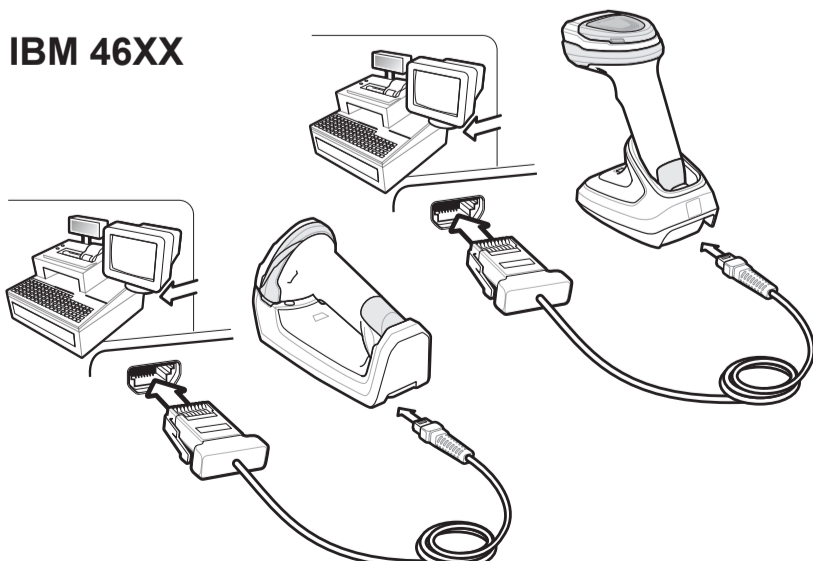


IBM PC/AT 和 IBM PC 兼容

IBM 46XX

IBM 46XX 扫描以下条码之一

“自动主机检测缆线” 功能会自动检测主机接口类型，但没有默认设置。扫描以下条码之一以选择相应端口。



非 IBM 扫描器仿真 (端口 5B)



桌面扫描器仿真 (端口 17)



手持扫描器仿真 (端口 9B)

123Scan²

关于 123Scan²

123Scan² 是一个易于使用、基于 PC 的软件工具，它使您可以通过条码或 USB 连接线快速轻松地对扫描器进行自定义设置。有关更多信息，请访问：http://www.zebra.com/123Scan2。

实用程序功能

- 设备配置
- 电子编程 (USB 电缆)
- 条码编程
- 数据视图 - 扫描日志 (显示扫描的条码数据)

- 访问资产跟踪信息
- 升级固件和查看版本说明
- 远程管理 (SMS 包生成)

