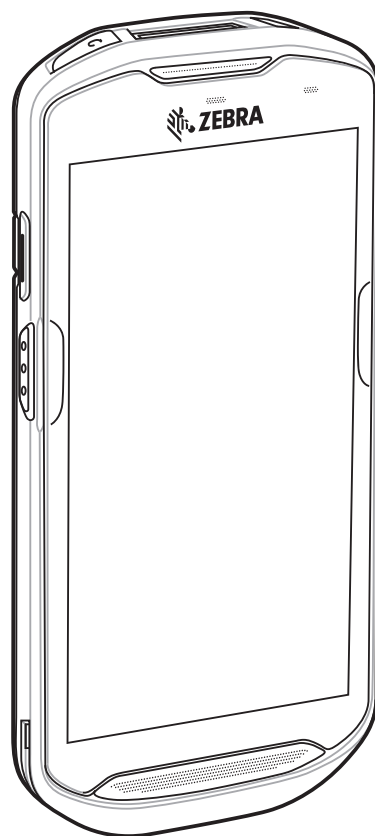




# TC51



## 触摸屏计算机 快速入门指南



未经书面许可，不得以任何形式或通过任何电子 / 机械方式使用或转载本文的任何部分。其中的电子 / 机械方式包括但不限于影印、录制或信息存储和检索系统。本手册内容如有更改，恕不另行通知。

软件严格“依照原样”提供。所有软件（包括固件）均需要有许可证才能使用。我们为用户授予下面所提供的每种软件或固件程序（授权程序）的不可转让且非排它的使用许可。除非另有声明，否则未经事先书面同意，用户不得转让、二次许可或以其他方式转让这类许可证。同时未经版权法允许，用户无权完全或部分复制许可程序。用户在未得到书面许可的前提下不得修改许可程序的任何表格或部分，也不应将其与其他程序资料合并、创建派生程序或在网络中使用许可程序。用户同意严格遵循许可程序的版权声明，并在其创建的所有授权副本中完全或部分包含同样内容。用户同意不对提供的任何许可程序或其中任何部分执行反编译、反汇编、解码或逆向工程。

我们保留为完善可靠性、功能或设计而对任何软件或产品做出更改的权利。

由于此处所述应用程序或任何产品、电路或应用程序的使用而引发的或与之相关的产品问题，我们均不承担任何责任。

不得假借任何知识产权之名明示或通过暗示、默许或其他方式授予许可证。仅为我们的产品中所包含的设备、电路和子系统提供暗示许可。

## 保修

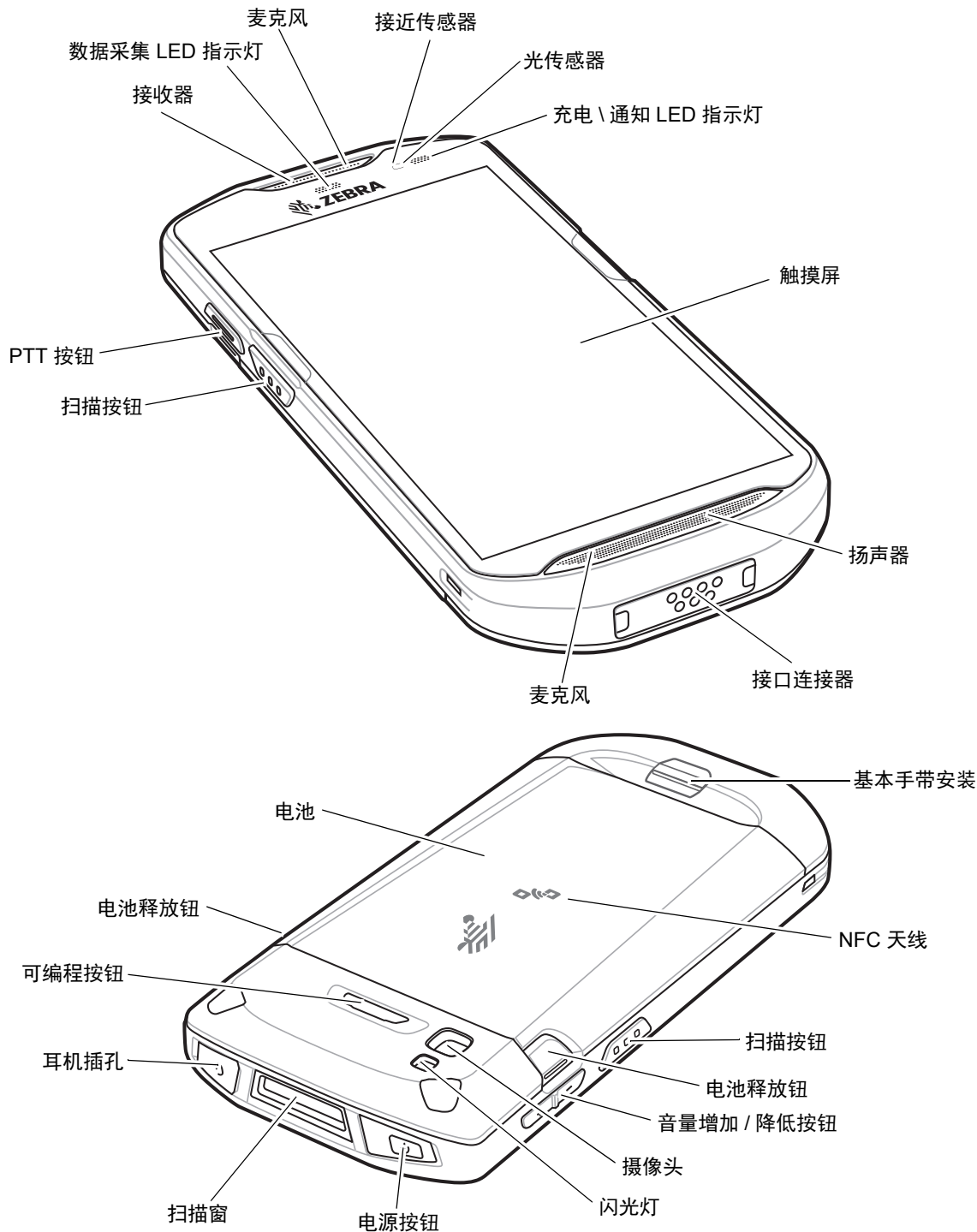
要了解完整的 Zebra 硬件产品保修声明，请访问：<http://www.zebra.com/warranty>。

## 服务信息

如果在使用设备时遇到问题，请与您所在机构的技术或系统支持人员联系。如果设备出现任何问题，他们将与 Zebra 支持中心联系：<http://www.zebra.com/support>。

要获得本指南的最新版本，请访问：<http://www.zebra.com/support>。

## 功能



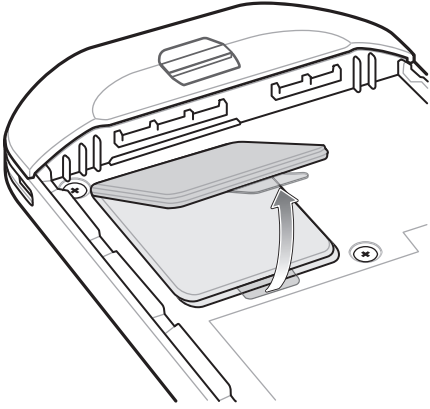
## 安装 microSD 卡

microSD 卡插槽提供了辅助非易失性存储。插槽位于电池组下面。请参阅该卡随附的文档以获取更多信息，并按照制造商的建议使用。

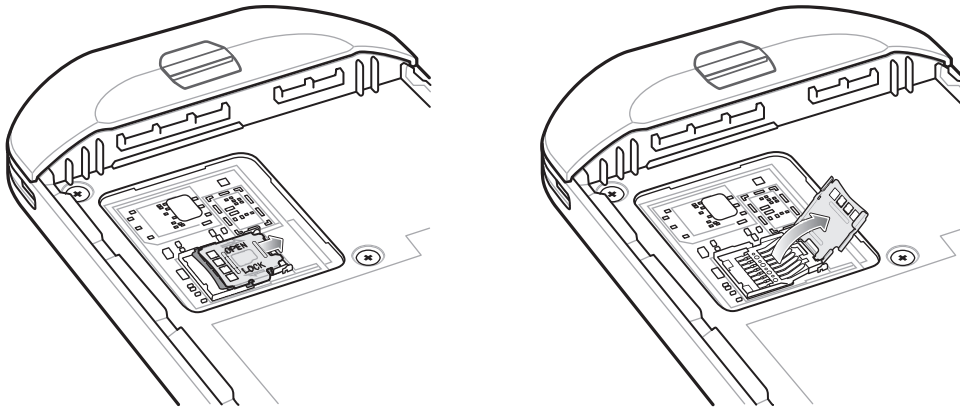


**警告** 遵循相应的静电释放 (ESD) 注意事项以避免损坏 microSD 卡。正确的 ESD 防范措施包括（但不限于）在防静电台垫上操作，确保操作员已正确接地。

1. 提起卡盖。

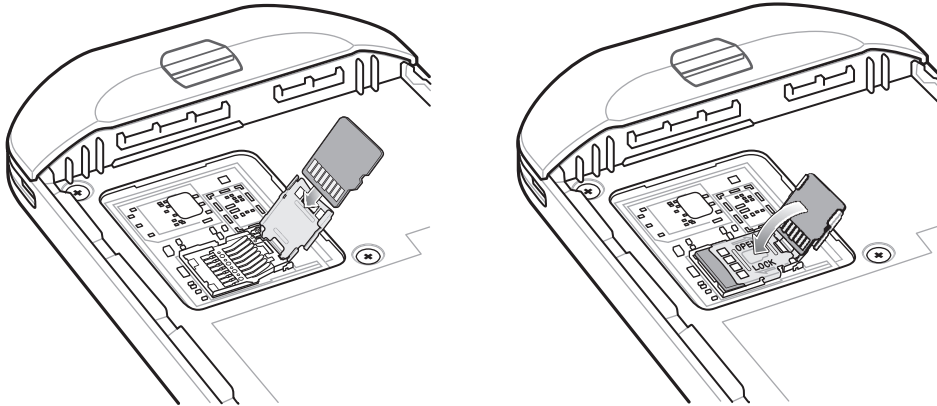


2. 将 microSD 卡架滑动到解锁位置。



3. 提起 microSD 卡架。

4. 将 microSD 卡插入卡架盖，确保卡滑入卡架盖两侧的卡舌。

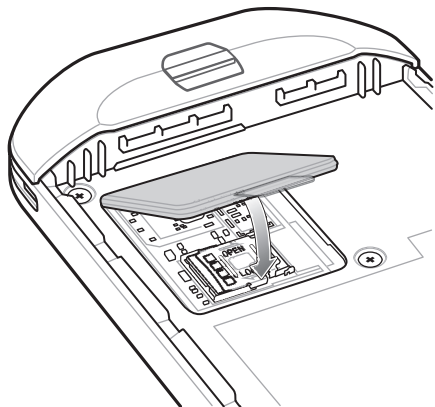


5. 合上 microSD 卡架并将其锁定到位。



**警告** 必须重新装好卡盖并牢固将其固定到位，从而确保设备正确密封。

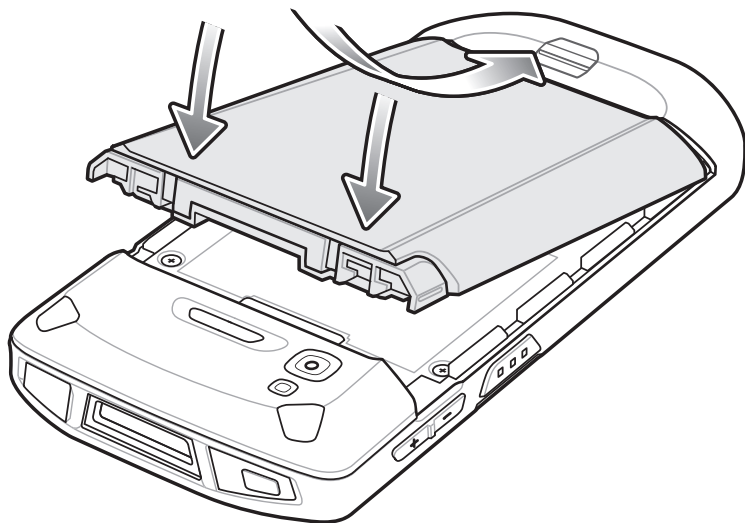
6. 重新安装胶制卡盖。



## 安装电池

要安装电池：

1. 将电池的银色一端插入电池槽中。
2. 向下按电池，直到卡入就位。



## 为 TC51 充电

使用以下附件之一为 TC51 和 / 或备用电池充电。

表 1 充电和通讯

说明	部件号	充电		通信	
		电池 (设备中)	备用电池	USB	以太网
单槽 USB/ 仅充电通讯座工具包	CRD-TC51-1SCU-01	是	否	是	带可选模块
5 槽仅充电通讯座工具包	CRD-TC51-5SCHG-01	是	否	否	否
带电池充电器套装的 4 槽仅充电通讯座	CRD-TC51-5SC4B-01	是	是	否	否
5 槽以太网通讯座工具包	CRD-TC51-5SETH-01	是	是	否	是
4 槽电池充电器套装	SAC-TC51-4SCHG-01	否	是	否	否
耐用型充电 /USB 电缆	CBL-TC51-USB1-01	是	否	是	否

## 为 TC51 充电

✓ **注意** 确保遵循 *TC51 用户指南*中所述的电池安全指导原则。

1. 要为主电池充电，请将充电附件接入相应的电源。
2. 将 TC51 插入通讯座或连接电缆。TC51 开启并开始充电。充电时充电 / 通知 LED 呈琥珀色且不断闪烁，充满电时变为绿色且持续点亮。

在室温条件下，4,300 mAh 电池充满 90% 的电量所用时间不超过 2.5 小时。








## 为备用电池充电

1. 将备用电池插入备用电池插槽中。
2. 确保已正确放置电池。

备用电池充电 LED 指示灯闪烁，表示正在充电。有关充电指示灯的内容，请参阅表 1-1。

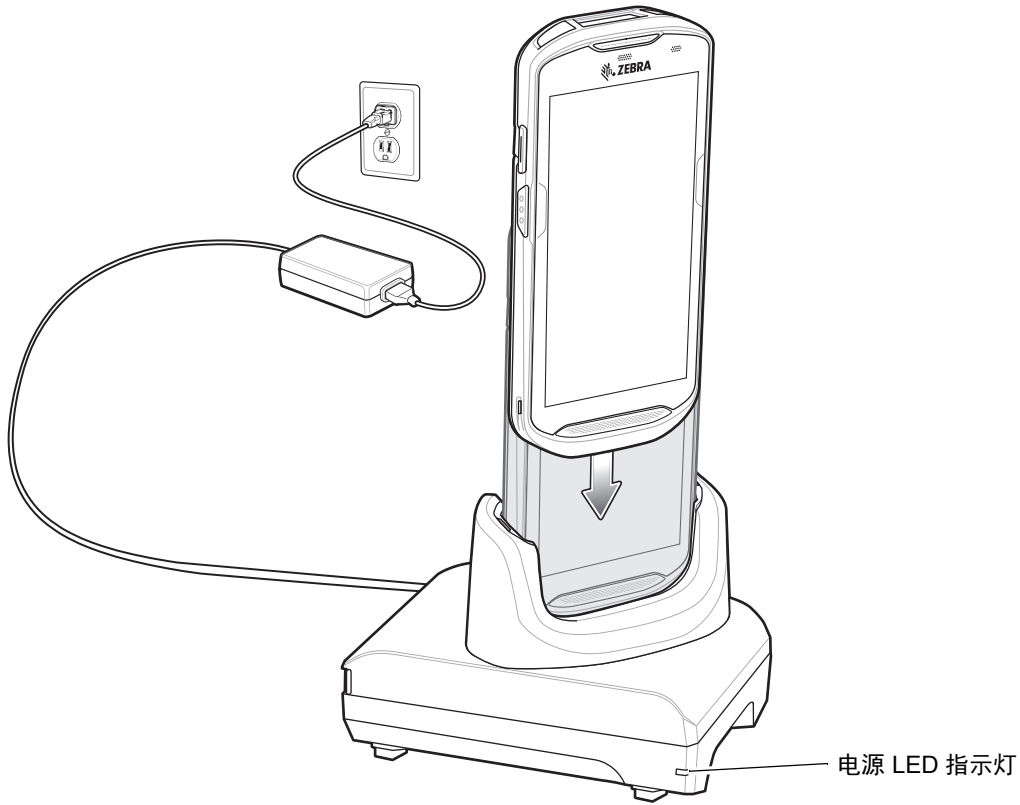
在室温条件下，4,300 mAh 电池充满 90% 的电量所用时间不超过 2.5 小时。

表 1-1 充电 / 通知 LED 指示灯

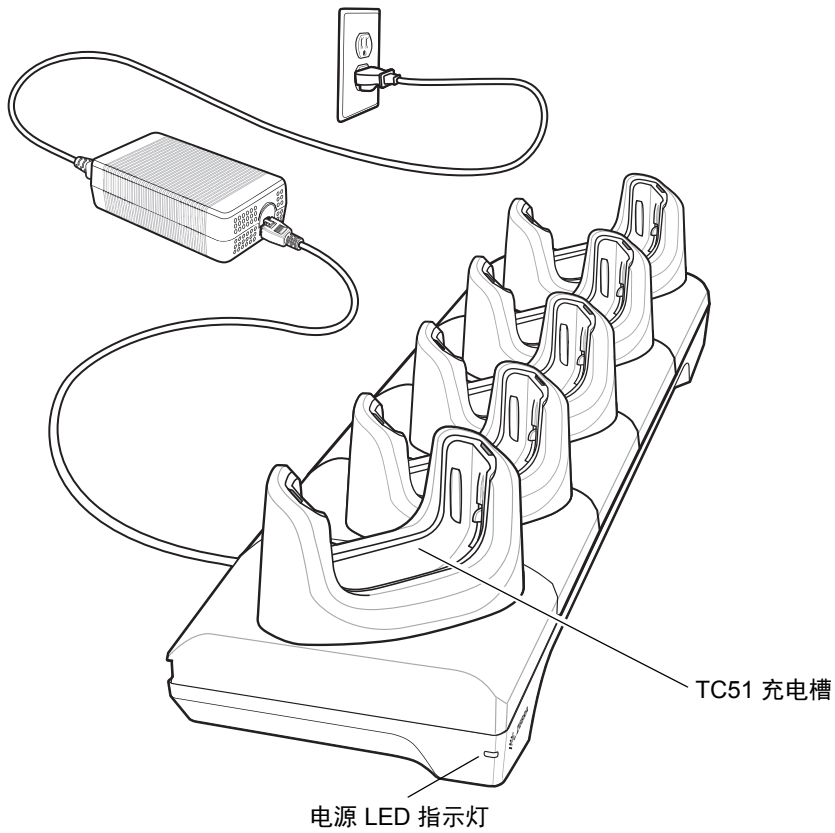
状态	LED	指示
熄灭		TC51 未充电。TC51 没有正确插入通讯座中或连接到电源。充电器 / 通讯座未通电。
呈琥珀色慢速闪烁（每 4 秒钟闪烁 1 次）		TC51 正在充电。
呈红色慢速闪烁（每 4 秒钟闪烁 1 次）		TC51 正在充电，但电池即将报废。
绿灯长亮		充电完成。
红灯长亮		充电完成，但电池即将报废。
呈琥珀色快速闪烁（每秒钟闪烁 2 次）		充电错误，如： <ul style="list-style-type: none"> <li>• 温度过低或过高。</li> <li>• 充电多时仍未完成（通常为 8 个小时）。</li> </ul>
呈红色快速闪烁（每秒钟闪烁两次）		充电出错，但电池即将报废，例如： <ul style="list-style-type: none"> <li>• 温度过低或过高。</li> <li>• 充电多时仍未完成（通常为 8 个小时）。</li> </ul>

在 0°C 至 40°C（32°F 至 104°F）之间的温度下为电池充电。设备或通讯座始终以安全智能方式为电池充电。在较高温度条件下（如约 +37°C (+98°F)），设备或通讯座在短期内会交替启用和禁用电池充电，以保持电池处于可接受温度范围内。当因为温度反常而禁用充电时，设备和通讯座会通过 LED 指示灯做出指示。

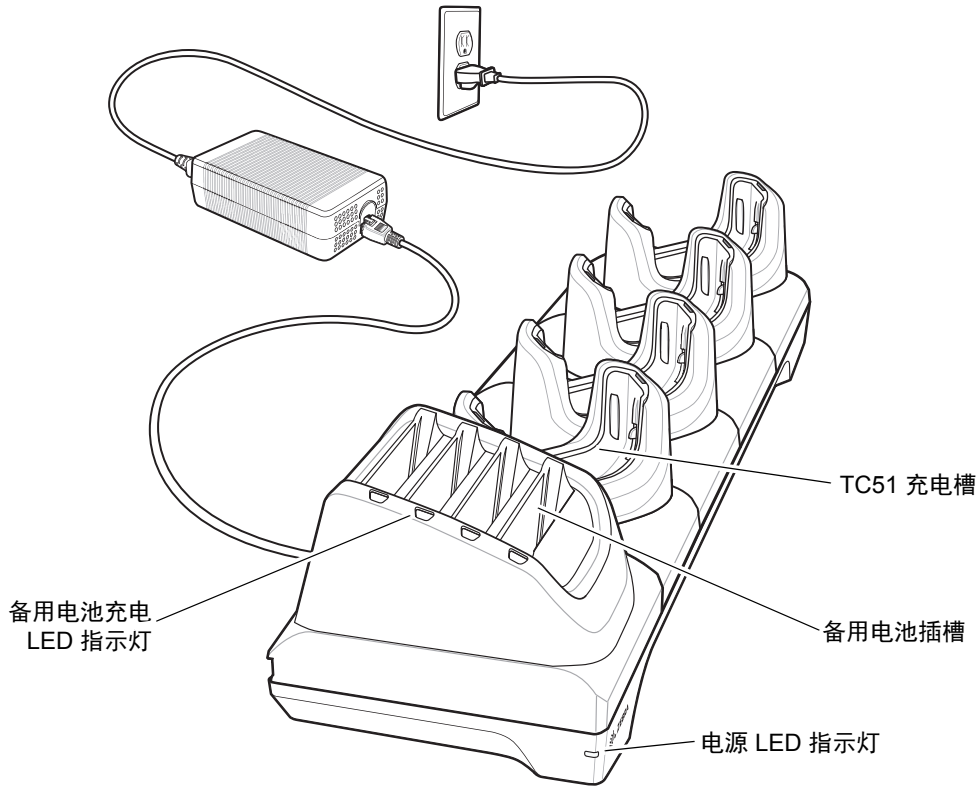
### 单槽 USB 充电通讯座



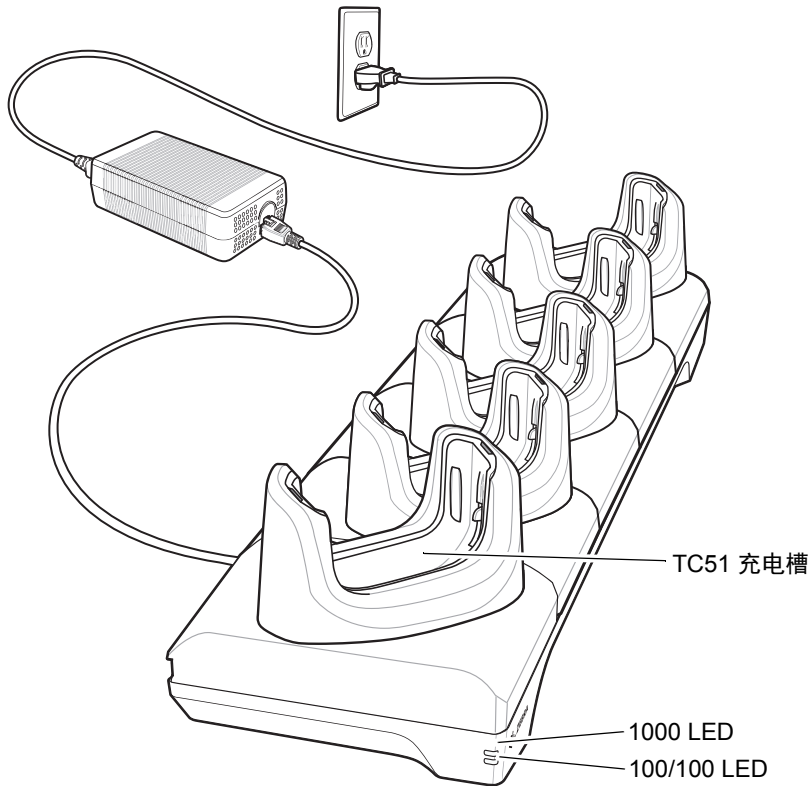
### 5 槽仅充电通讯座



## 带电池充电器的 4 槽仅充电通讯座

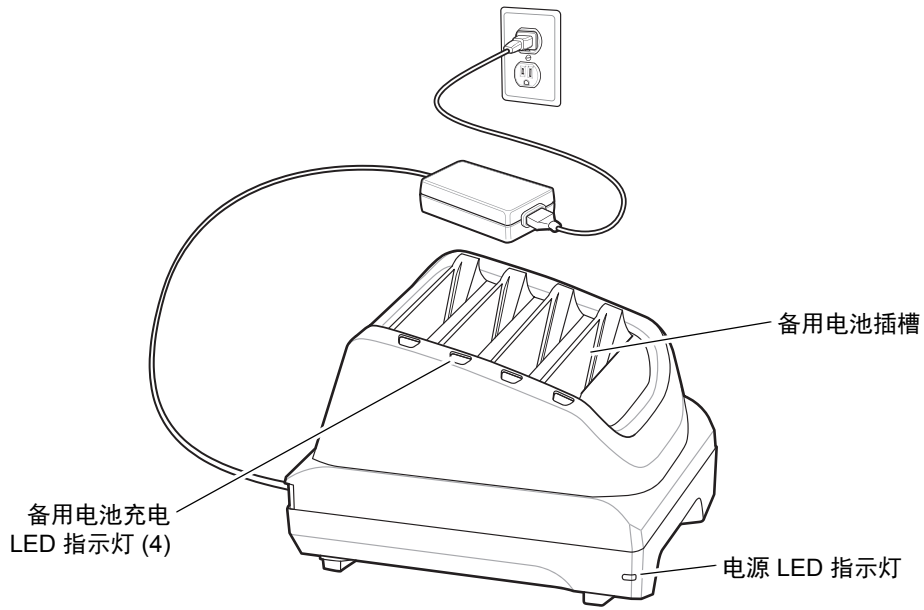


## 5 槽以太网通讯座

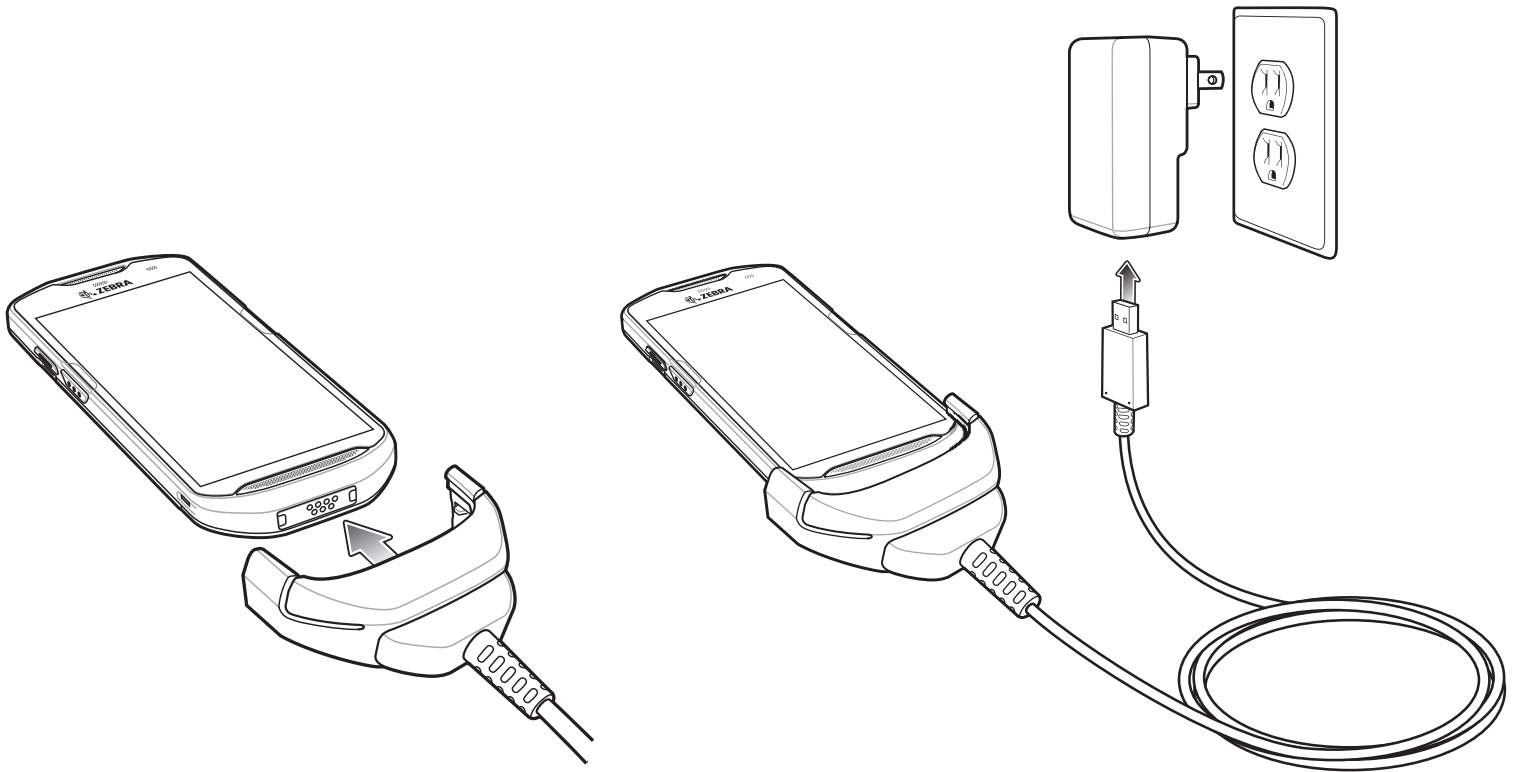




## 4 槽电池充电器



## 耐用型充电 /USB 电缆



## 扫描

要读取条码，必须安装已启用扫描功能的应用程序。TC51 包含 DataWedge 应用程序，允许用户启用成像器、解码条码数据并显示条码内容。

1. 确保 TC51 上的应用程序已打开，且文本字段在对焦位置（文本光标在文本字段中）。
2. 将 TC51 顶部的扫描窗对准条码。

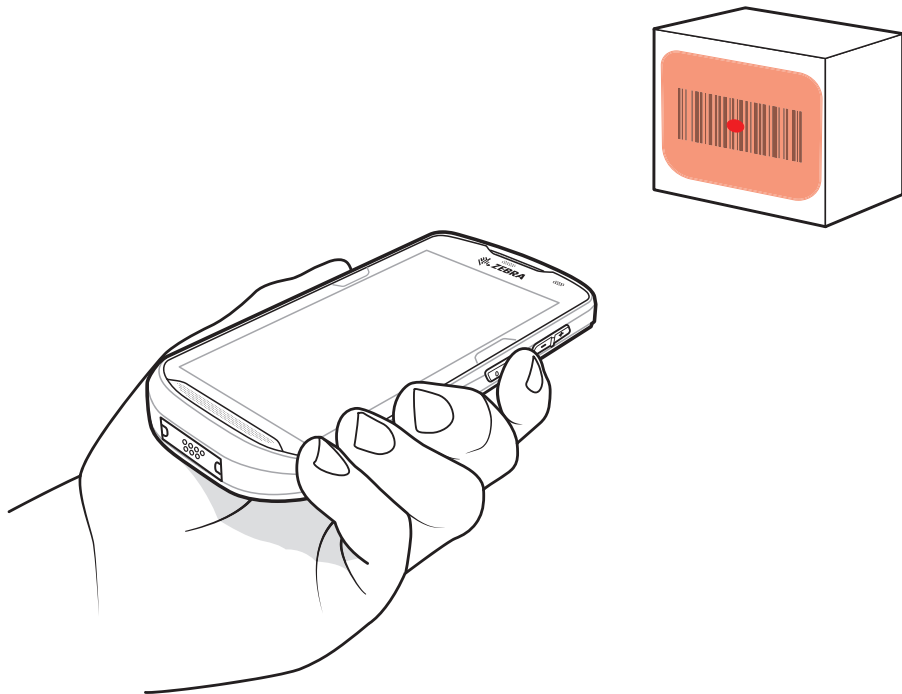


图 1 成像器扫描

3. 按住扫描按钮。  
打开红色激光瞄准模式以帮助瞄准。

✓ **注意** 当 TC51 处于“提货单”模式时，除非瞄准点触及条码，否则成像器不会对条码解码。

4. 请确保条码在瞄准模式中十字准线形成的区域内。瞄准点用于在高亮度环境下增加可视性。

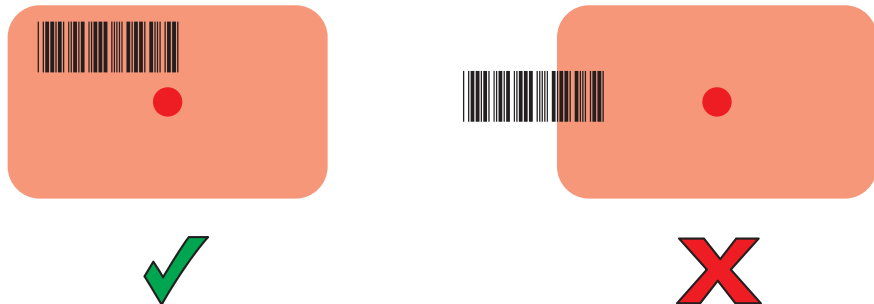


图 1-1 瞄准模式

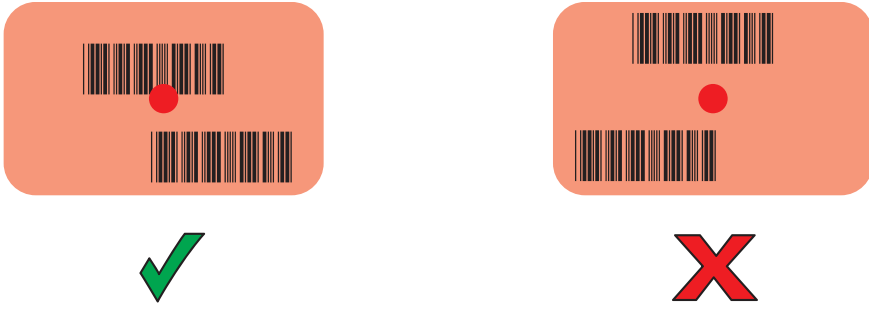


图 1-2 提货单模式，并且瞄准模式中有多个条码

5. 默认情况下，如果数据捕捉 LED 指示器呈绿色亮起，并发出一声蜂鸣声，则表示已成功解读条码。
6. 松开扫描按钮。



**注意** 二维条码阅读器解码通常一瞬间即可完成。只要一直按住扫描按钮，TC51 就会重复所需步骤，为印制粗糙或难以读取的条码拍摄数码图片（图像）。

7. 条码数据内容显示在文本域中。



Zebra Technologies Corporation

3 Overlook Point

Lincolnshire, Illinois 60069 USA

<http://www.zebra.com>

Zebra 和标志性的 Zebra 斑马头像是 ZIH 公司在全球许多司法管辖区内注册的商标。所有其他商标均为其各自所有者的财产。

© 2016 Symbol Technologies LLC, Zebra Technologies Corporation 的子公司。保留所有权利。

