

MC92N0-G

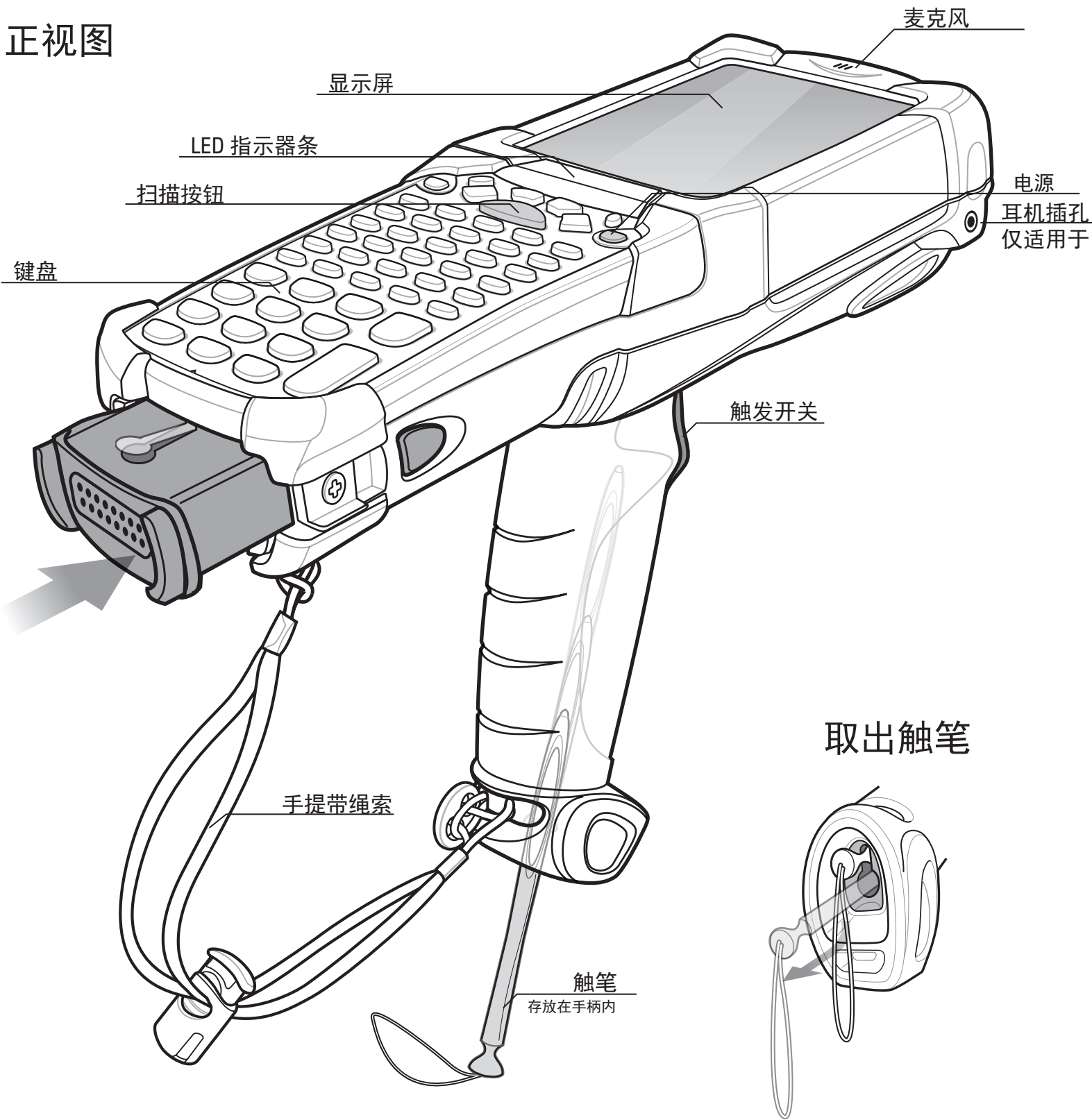
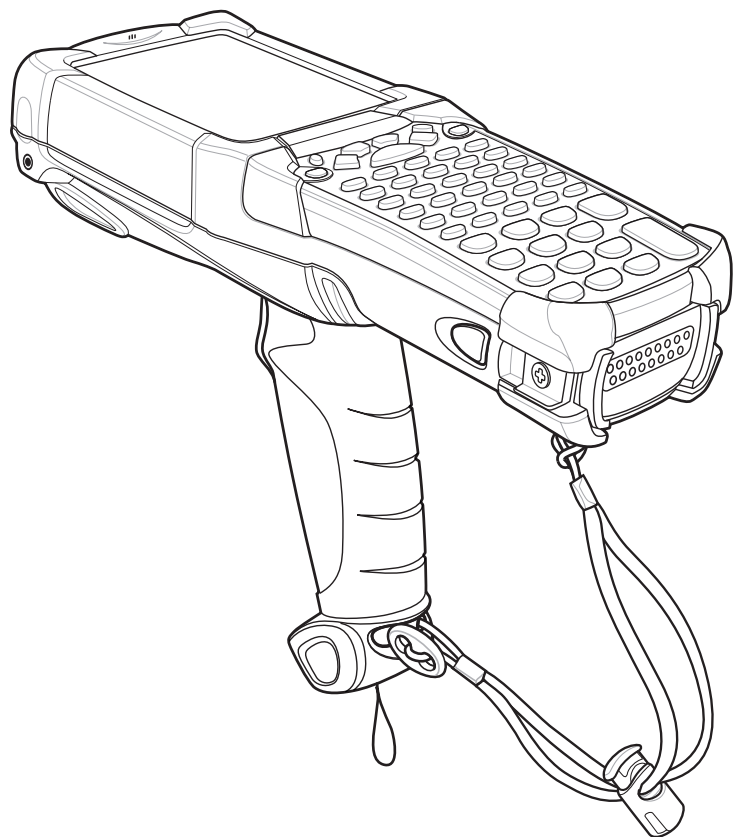
快速入门指南

<http://www.zebra.com/mc92n0-g>

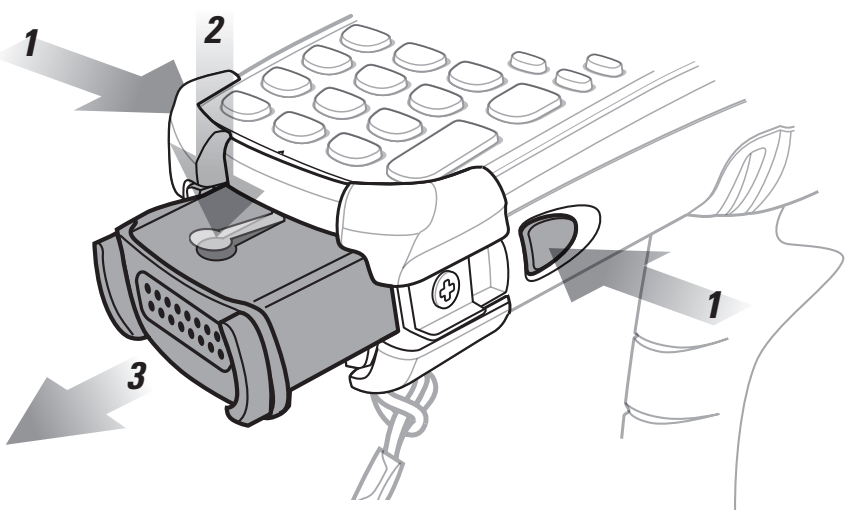
有关详细信息，请参阅用户指南

插入电池

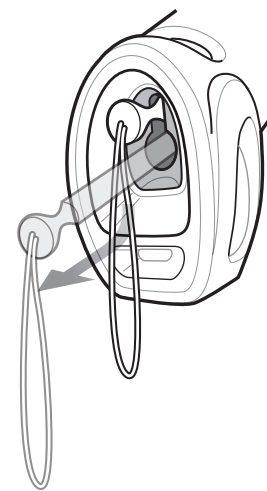
正视图



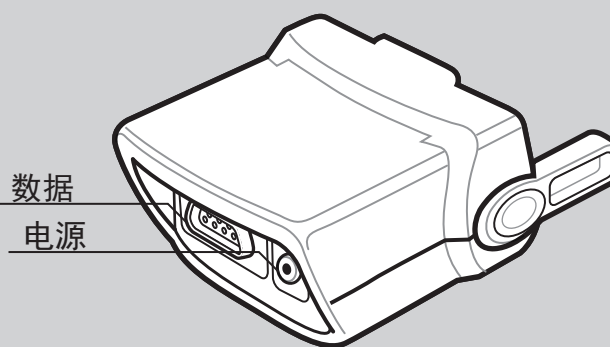
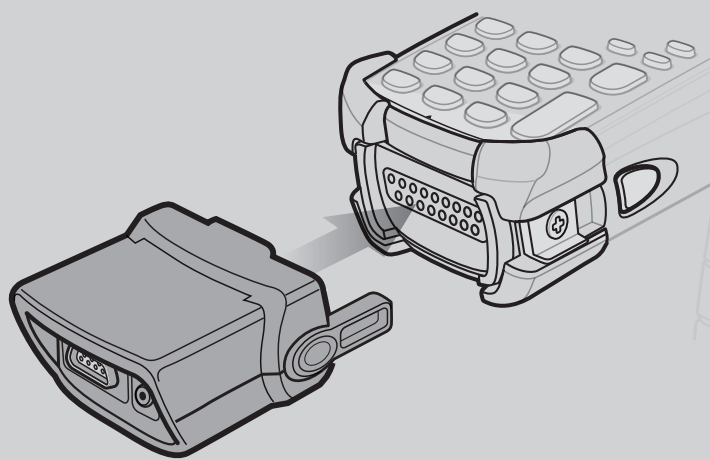
取出电池



取出触笔



安装夹装附件

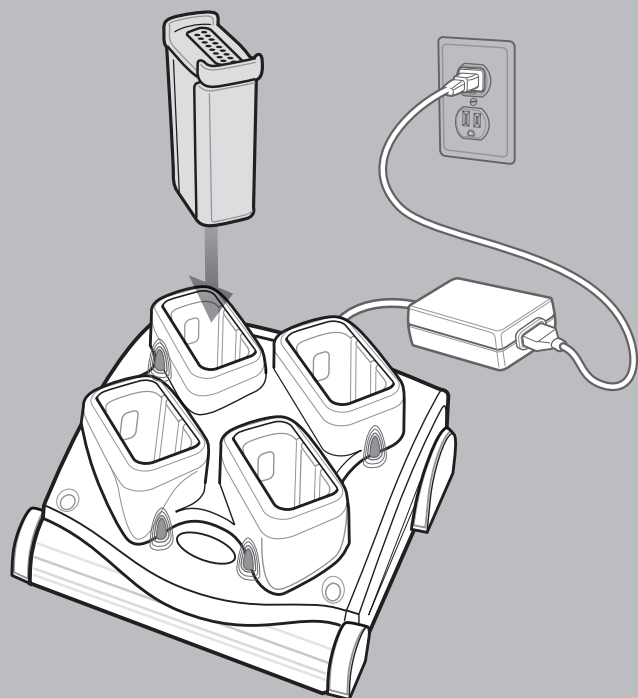


电缆适配器模块

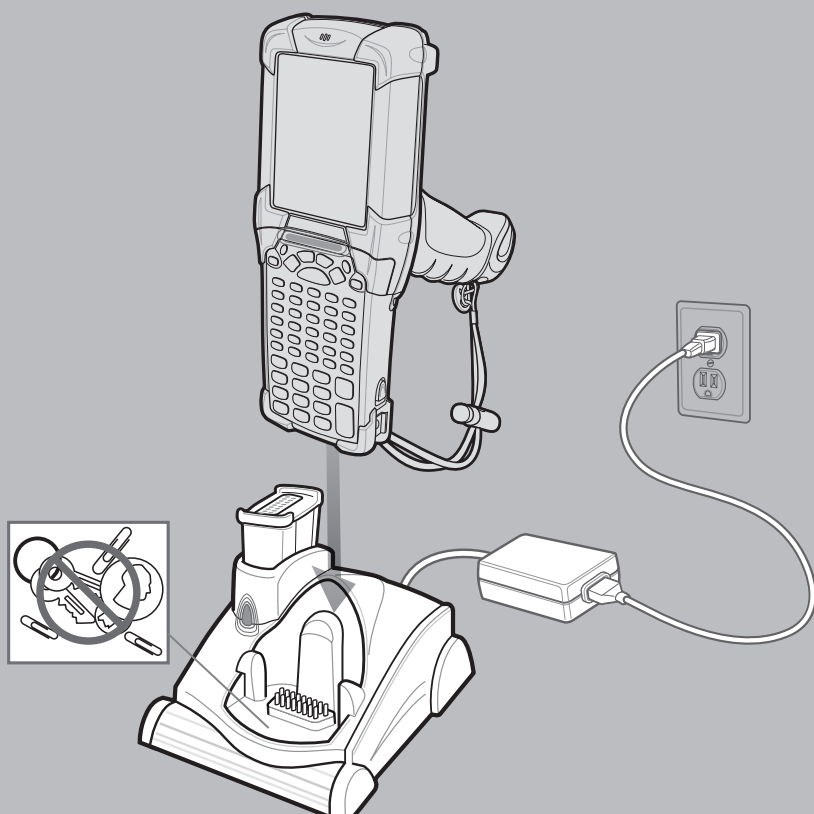
磁条阅读器

充电指示

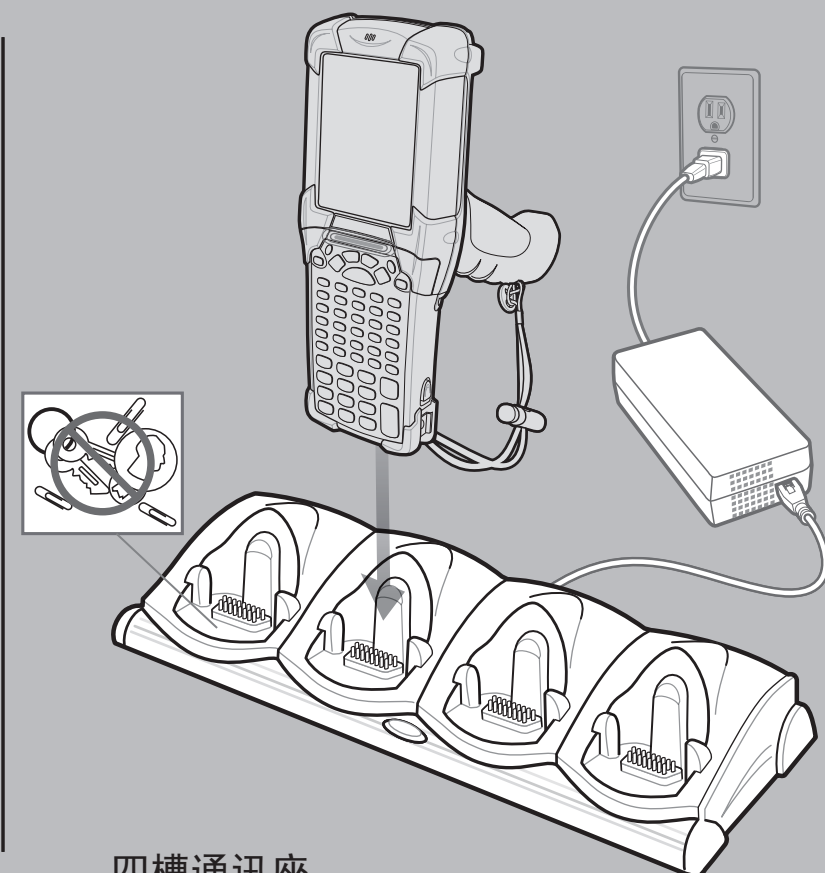
● = LED 指示器位置 慢速闪烁 = 正常充电 稳定琥珀色 = 电池充满电 快速闪烁 = 充电时出错



四槽备用电池充电器



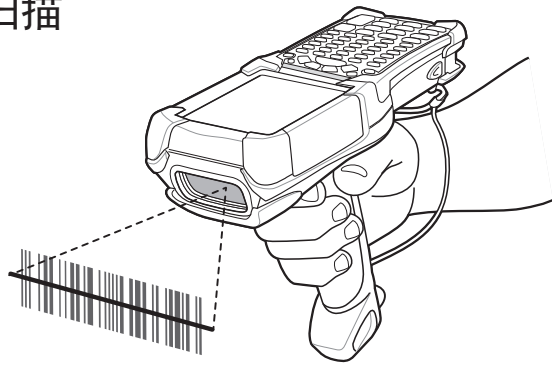
单槽串口/USB 通讯座



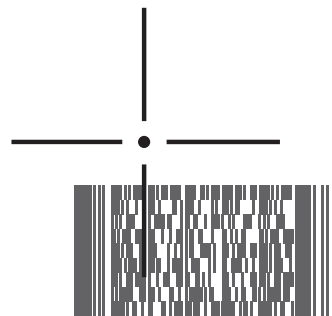
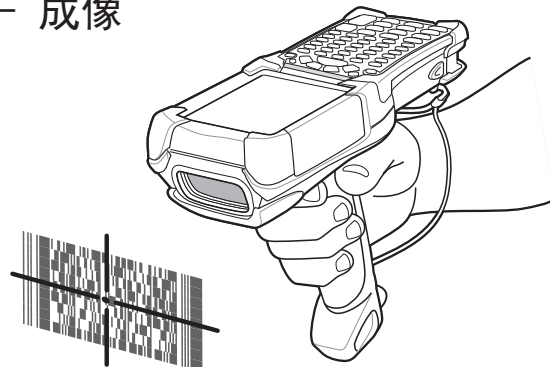
四槽通讯座
仅为通讯座和以太网通讯座充电

最佳成像和扫描位置

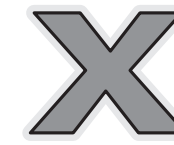
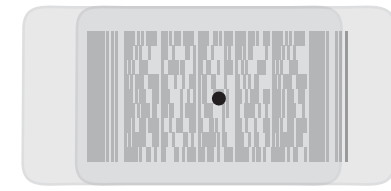
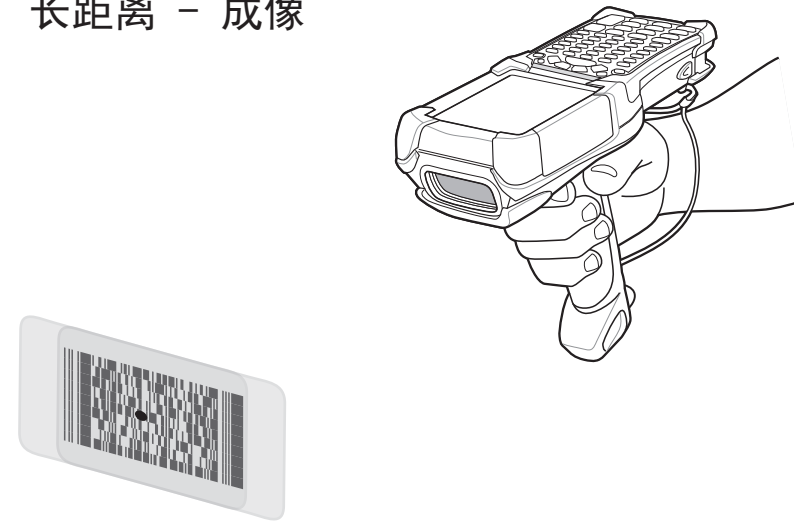
激光扫描



标准距离 - 成像



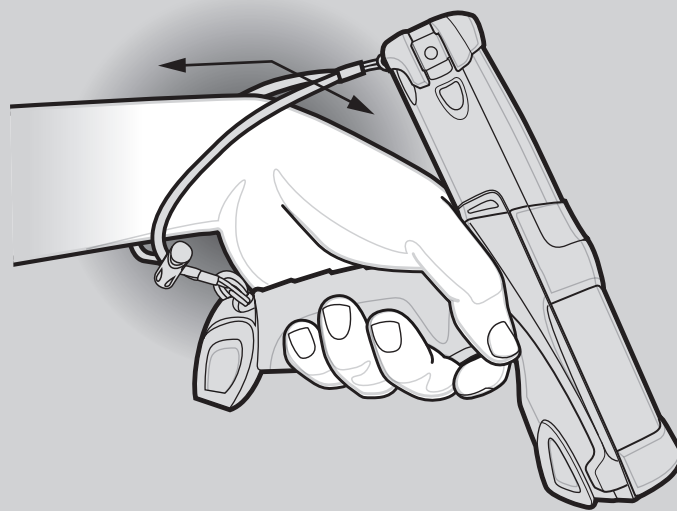
长距离 - 成像



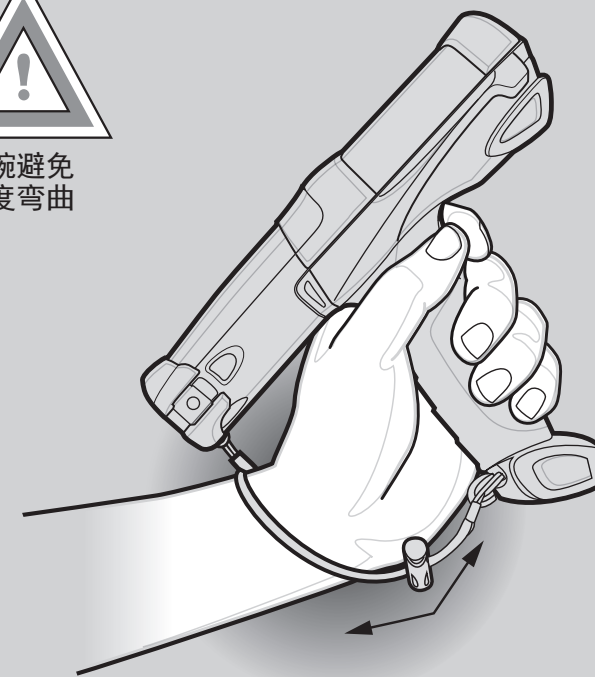
最佳直立身体姿势



手腕避免过度弯曲



手腕避免过度弯曲



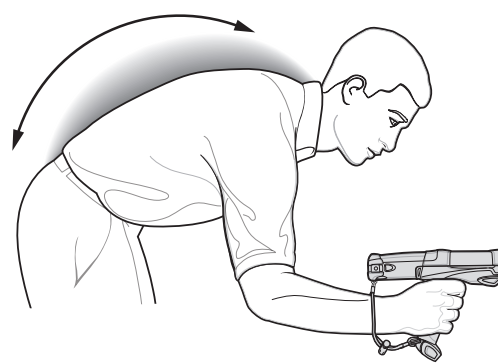
最佳身体姿势

低位扫描

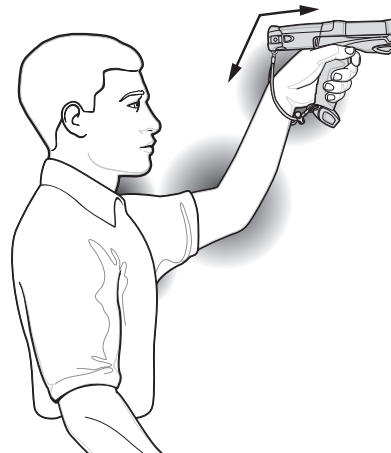
左右膝交替



避免弯腰



左右手交替



避免手臂过度举高

高位扫描

使用梯子



建议适当休息和轮流作业



Zebra Technologies Corporation
Lincolnshire, IL U.S.A.
Zebra 和 Zebra 头像 是 ZIH Corp. 的注册商标。
Symbol 徽标是 Symbol Technologies, Inc. 的注册商标, 该公司是一家 Zebra 技术公司。
© 2015 Symbol Technologies, Inc.



72-161751-02SC 版本 B - 2015 年 4 月



<http://www.zebra.com/mc92n0-g>