



© 2015 Symbol Technologies, Inc.

Zebra 保留更改任何产品以提高其可靠性、改进其功能或设计的权利。

对于与任何产品、电路的应用或使用，与此处所述相悖或由此而产生的任何产品责任，Zebra 概不负责。

对于可能用到 Zebra 产品的系统、仪器、机械、材料、方法或流程，或任何与 Zebra 产品组合使用的情况，Zebra 未以明示、暗示、禁反言或其它任何方式授予使用上述情况涉及到的或与之相关的专利权或专利的许可。Zebra 仅为其产品中所包含的设备、电路和子系统提供暗示许可。

质量保证书

要获得 Zebra 硬件产品质量保证书的完整内容，请访问：

<http://www.zebra.com/warranty>



Zebra Technologies Corporation
Lincolnshire, IL U.S.A.
<http://www.zebra.com>

Zebra 和 Zebra 头像是 ZIH 公司的注册商标。Symbol 徽标是 Zebra Technologies 的下属公司 Symbol Technologies, Inc. 的注册商标。

© 2015 Symbol Technologies, Inc.



72E-132386-02SC 修订版 A - 2015 年 2 月



健康与安全建议

人体工程建议

警告：为了避免或将人体工程方面的潜在伤害风险减至最低，我们建议您注意以下事项。请咨询健康与安全经理，确保您已参加公司为预防员工意外伤害而设立的安全计划。

- 避免或减少重复的动作
- 保持一种自然的姿势
- 避免或减少用力过度
- 将常用物品放在随手可及之处
- 保持适宜的工作高度
- 避免或减少振动
- 避免或减少直接受压
- 提供可调节的工作台
- 提供足够宽敞的空间
- 提供适宜的工作环境
- 改进工作步骤

规章信息

指南适用于以下型号：MK4900、MK4000、MK590、MK500

所有 Zebra 设备的设计均严格遵守各个销售地点所制定的法律和规章，并已将此条明文列出。

您可从下列网站获得本地化译文：<http://www.zebra.com/support>

未经 Zebra 明确批准而擅自对 Zebra 的设备作出更改或修改，将有可能令用户操作设备的授权作废。

只能使用 Zebra 认可且 UL 认证列出的附件。

所有组件必须保持干燥，才能连接外部电源。

最高工作温度：104° F / 40° C

无线通讯模块

本设备包含认可的无线通讯模块。这些模块标识如下。

具有 802.11a/b/g Wireless LAN、类型为 21-92955 的 Zebra 无线通讯模块


无线设备 - 国家（地区）批准

遵照认证要求在设备上粘贴规章标志，表示本无线设备已在下列国家（地区）获得批准使用：美国、加拿大、日本、中国、南韩、澳大利亚和欧洲 1,2。

有关其它国家（地区）标志的详细信息，请参阅 Zebra 符合声明 (DoC)。

<http://www.zebra.com/doc> 上提供了此声明。

注释 1：对于 2.4GHz 或 5GHz 产品：欧洲包括，奥地利、比利时、保加利亚、捷克、塞浦路斯、丹麦、爱沙尼亚、芬兰、法国、德国、希腊、匈牙利、冰岛、爱尔兰、意大利、拉脱维亚、列支敦士登、立陶宛、卢森堡、马耳他、荷兰、挪威、波兰、葡萄牙、罗马尼亚、斯洛伐克、斯洛文尼亚、西班牙、瑞典、瑞士和英国。

 未获得规章认可即操作此设备属非法行为。

多国漫游 - 针对客户端 / 移动设备的备注

本设备集成了国际漫游功能 (IEEE802.11d)，可以确保本设备在特定国家（地区）的正确信道上使用。

对等式操作 - 仅限于 802.11a 终端设备和无线通讯模块

对等式操作仅限 36-48 (5150-5250 MHz) 信道使用。此频段的使用限定为“仅限室内使用”，任何其他方式的使用都会使此设备的操作非法。

工作频率 - FCC 和 IC

UNII（未许可的国家信息基础设施）频段 1 5150-5250 MHz 仅限室内使用，在此范围以外的任何其它使用将导致此设备操作非法。

在美国，802.11 b/g 的可用信道是信道 1 至 11。信道范围受固件限制。



关于使用无线设备的警告

请遵守关于使用无线设备的所有警告。

具有潜在危险的环境 - 固定安装

提醒您，必须遵守针对在燃料库、化工厂、空气中包含化学物质或微粒（如颗粒、灰尘或金属粉末）的地区制订的无线设备使用限制规定。



在医院使用时的安全注意事项

无线设备会发射无线电频率能量，可能会对医疗电子设备产生干扰。

在医院、诊所或保健场所时，只要工作人员要求您关闭无线设备，就应该将其关闭。工作人员提出这些请求是为了防止可能对敏感的医疗器械产生干扰。

无线设备会发射无线电频率能量，可能会对医疗电子设备产生干扰。将设备安装在与其它设备相邻位置时，建议核实设备不会对相邻设备造成不利影响。

起搏器

起搏器制造商建议，手持无线设备与起搏器之间至少应当保持 15 厘米（6 英寸）距离，才能避免对起搏器可能造成的任何干扰。这些建议与无线电技术研究所开展的独立研究和提供的建议保持一致。

使用起搏器的人员：

- 在开启设备时，设备与起搏器应间隔 15 厘米（6 英寸）以上距离。
- 不应将设备放在胸前的口袋内。
- 应当用与起搏器距离最近的耳朵接听，以尽量减少潜在干扰的发生。
- 如果有理由怀疑已产生干扰，请关闭此设备。

其它医疗器械

请向您的医生或医疗器械的制造商咨询，以确定操作无线产品是否会对该医疗器械造成干扰。



RF 暴露指导原则

安全信息

减少 RF 放射 - 正确使用

请完全按照提供的说明操作本设备。

国际

此设备符合关于人体暴露于无线通讯设备电磁场的国际公认标准。有关人体暴露于电磁场的国际公认标准的信息，请参阅 Zebra 符合声明 (DoC)，网址为：

<http://www.zebra.com/doc>。

欧洲

远程与独立式天线配置

为遵照欧洲 RF 暴露要求，当在远程位置安装外部天线，或在具有相似配置的独立台式计算机的用户附近操作天线时，天线与所有人员之间至少保持 20 厘米的间隔距离。

美国和加拿大


协同定位声明

为遵照 FCC RF 暴露符合性要求，此发射机使用的天线不得与此文档未认可的任何其它发射机 / 天线协同定位或一同使用。

远程与独立式天线配置

为满足 FCC RF 暴露要求，在操作移动传输设备时设备与人体之间至少必须间距 20 厘米或以上。

激光设备

 除容差遵照 2007 年 6 月 24 日颁布的 laser notice No.50 以及 EN60825-1:2007、IEC 60825-1(ED.2) 的规定外，激光设备必须遵照 21CFR1040.10 和 1040.11 的规定。

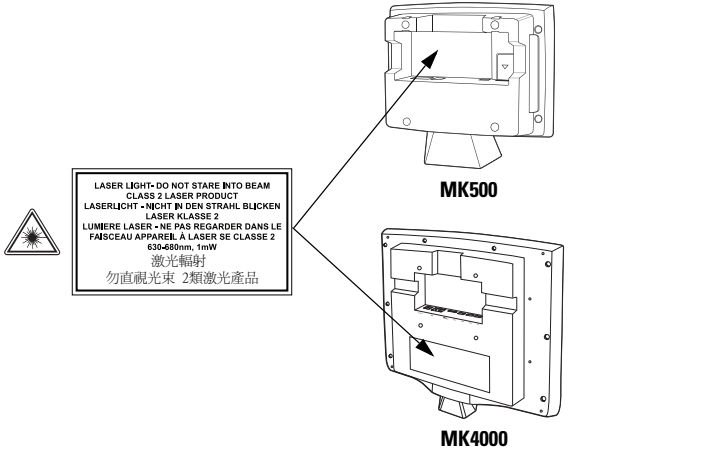
此设备的其中一个标签上标注了激光分类信息。

对于 1 级激光设备，如果按其设计用途使用，则认为不会产生危险。遵照美国和国际规章的要求，必须提供以下声明：

警告：控制、调整或执行未在此处指定的其它过程均可能导致暴露于激光光束的危险发生。

2 级激光扫描器使用低能量的可见光二极管。与任何强光源（例如太阳）一样，用户应当避免直视激光束。短时间暴露于 2 级激光是否有害尚不得而知。

扫描器标签



电源

MK500：只能使用所列的直插式电源，型号为 50-14000（24Vdc，最小电流 625mA）或 PWRS-14000（24Vdc，最小电流 625mA），标记为 Class 2 或 LPS (IEC60950-1, SELV)。使用替代电源将使对此设备的任何授权作废，并且可能带来危害。

MK4000：只能使用所列的直插式电源，型号为 50-14000（24Vdc，最小电流 1.5A）或 PWRS-14000（24Vdc，最小电流 1.5A），标记为 Class 2 或 LPS (IEC60950-1, SELV)。使用替代电源将使对此设备的任何授权作废，并且可能带来危害。

以太网供电 (PoE)

MK500: 仅使用经过认可的限定电源 (48 VDC，312.5 mA)。

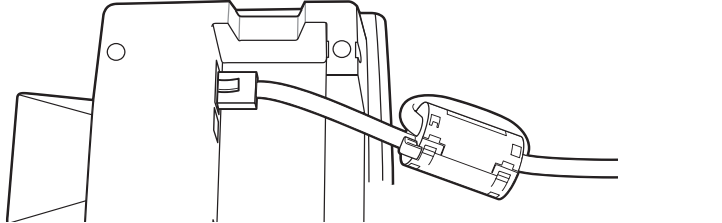
MK4000: 仅使用经过认可的限定电源 (48 VDC，0.625 A)。

MK500: 使用 PoE 时，您必须将磁芯 (p/n 34.10P16.001)

按如下方式置于以太网电网上：

1. 打开磁芯并将其置于电网上。

2. 将电缆沿着磁芯绕一圈，然后关闭磁芯。



无线电频率干扰要求 - FCC



注释：此设备已通过测试，符合 FCC 规则第 15 部分关于 B 级数字设备的限制。这些限制的制定是为了提供合理保护，防止此设备在居住区安装时产生有害干扰。此设备可产生、使用并会发射无线射频能量，而且，如果未按说明进行安装和使用，可能会对无线电通信造成有害干扰。当然，也不能担保在特定安装中不会

产生干扰问题。如果使用此设备确实对无线电或电视机的接收造成干扰（可以通过关闭设备然后再打开来确定），建议您采用以下一种或多种措施排除干扰：

- 重新调整接收天线的方向或位置
- 增加此设备与接收器的间隔距离
- 将此设备和接收器分别连接到不共用同一电路的电源插座上
- 咨询经销商或经验丰富的无线电 /TV 技术人员，以获得帮助

无线电发射机（第 15 部分）

此设备符合 FCC 规则第 15 部分的规定。设备操作必须遵循以下两个条件：(1) 此设备不会产生有害干扰，并且 (2) 此设备必须抗任何外部干扰，包括可能导致意外操作的干扰。

无线电频率干扰要求 - 加拿大

此 B 级数字仪器符合加拿大 ICES-003 的规定

Cet appareil numérique de la classe B est conforme à la norme NMB-003 du Canada.

无线电发射机

对于 RLAN 设备：

在加拿大使用 5GHz RLAN 设备应遵循以下限制：

- 限制频段 5.60 – 5.65 GHz

此设备符合加拿大工业技术协会的 RSS 210 规定。设备操作必须遵循以下两个条件：(1) 此设备不会产生有害干扰，并且 (2) 此设备必须抗任何外部干扰，包括可能导致意外操作的干扰。

标签标示：无线电认证前面的术语 "IC:" 只表明符合加拿大工业技术规格的要求。

- CE Marking and European Economic Area (EEA)** The use of 2.4GHz RLAN's, for use through the EEA, have the following restrictions:
 - Maximum radiated transmit power of 100 mW EIRP in the frequency range 2.400 -2.4835 GHz.

Statement of Compliance

Zebra 在此处郑重声明，此设备符合 1999/5/EC、2004/108/EC、2006/95/EC 和 2011/65/EU 的主要要求及其它相关条款的规定。要获得符合声明，请访问 <http://www.zebra.com/doc>。

日本 (VCCI) - 干扰自愿控制委员会

Class B ITE

この装置は、情報処理装置等電波障害自主規制協議会（V C C I）の基準に基づくクラスB情報技術装置です。この装置は、家庭環境で使用することを目的としていますが、この装置がラジオやテレビジョン受信機に近接して使用されると、受信障害を引き起こすことがあります。取扱説明書に従って正しい取り扱いをして下さい。

这是符合日本自愿控制信息科技设备干扰委员会 (VCCI) 标准的 Class B 产品。如果在居民环境下在无线电或电视机附近使用本设备，可能会产生无线电干扰。请遵照说明手册安装和使用本设备。

韩国关于 Class B ITE 的警告声明

B급 기기 - 이 기기는 가정용으로 전자파 적합등록을 한 기기이오니 주거지역에서는 물론 모든 지역에서 사용할 수 있습니다.

由于本设备已通过 EMC 的室内使用注册，可在任何区域（包括居民区）使用。

其它国家（地区）

澳大利亚

在澳大利亚，5GHz RLAN 仅限于在 5.50 - 5.65GHz 频段内使用。

巴西

Declarações Regulamentares para

Nota: "A marca de certificação se aplica ao Transceptor, modelo MK4900, MK590.Este equipamento opera em caráter secundário, isto é, não tem direito a proteção contra interferência prejudicial, mesmo de estações do mesmo tipo, e não pode causar interferência a sistemas operando em caráter primário."

Para maiores informações sobre ANATEL consulte o site: www.anatel.gov.br

墨西哥

频率范围限定为：2.450 - 2.4835 GHz。

中国台湾

臺灣
低功率電波輻射性電機管理辦法

第十二條
經型式認證合格之低功率射頻電機，非經許可，公司、商號或使用者均不得擅自變更頻率、加大功率或變更原設計之特性及功能。

第十四條
低功率射頻電機之使用不得影響飛航安全及干擾合法通信；經發現有干擾現象時，應立即停用，並改善至無干擾時方得繼續使用。
前項合法通信，指依電信規定作業之無線電通信。
低功率射頻電機須忍受合法通信或工業、科學及醫療用電波輻射性電機設備之干擾。

在5.25-5.35 赫赫頻帶內操作之無線資訊傳輸設備，限於室內使用。

韩国（对于 MK4900 和 MK590）

对于频率范围为 2400 - 2483.5 MHz 或 5725 - 5825 MHz 的无线设备

당해 무선설비는 운용 중 전파혼신 가능성이 있음

당해 무선설비는 전파혼신 가능성이 있으므로 인명안전과 관련된 서비스는 할 수 없습니다.
당해 무선설비 는전파혼 신 가능성이 있으므로 인명안전과 관련된 서비스는 할 수 없습니다.

♻ Waste Electrical and Electronic Equipment (WEEE)

Български: За клиенти от ЕС: След края на полезния им живот всички продукти трябва да се връщат на Zebra за рециклиране. За информация относно връщането на продукти, моля отидете на адрес: <http://www.zebra.com/weee>.

Čeština: Pro zákazníky z EU: Všechny produkty je nutné po skončení jejich životnosti vrátit společnosti Zebra k recyklaci. Informace o způsobu vrácení produktu najdete na webové stránce: <http://www.zebra.com/weee>.

Dansk: Til kunder i EU: Alle produkter skal returneres til Zebra til recirkulering, når de er udtjent. Læs oplysningerne om returnering af produkter på: <http://www.zebra.com/weee>.

Deutsch: Für Kunden innerhalb der EU: Alle Produkte müssen am Ende ihrer Lebensdauer zum Recycling an Zebra zurückgesandt werden. Informationen zur Rücksendung von Produkten finden Sie unter <http://www.zebra.com/weee>.

Ελληνικά: Για πελάτες στην Ε.Ε.: Όλα τα προϊόντα, στο τέλος της διάρκειας ζωής τους, πρέπει να επιστρέφονται στην Zebra για ανακύκλωση. Για περισσότερες πληροφορίες σχετικά με την επιστροφή ενός προϊόντος, επισκεφθείτε τη διεύθυνση <http://www.zebra.com/weee> στο Διαδίκτυο.

Eesti: EL klientidele: Kõik tooted tuleb nende eluea lõppedes tagastada taaskasutamise eesmärgil Zebra'ile. Lisainformatsiooni saamiseks toote tagastamise kohta külastage palun aadressi: <http://www.zebra.com/weee>.

English: For EU Customers: All products at the end of their life must be returned to Zebra for recycling. For information on how to return product, please go to: <http://www.zebra.com/weee>.

Español: Para clientes en la Unión Europea: todos los productos deberán entregarse a Zebra al final de su ciclo de vida para que sean reciclados. Si desea más información sobre cómo devolver un producto, visite: <http://www.zebra.com/weee>.

Français: Clients de l'Union Européenne : Tous les produits en fin de cycle de vie doivent être retournés à Zebra pour recyclage. Pour de plus amples informations sur le retour de produits, consultez : <http://www.zebra.com/weee>.

Italiano: per i clienti dell'UE: tutti i prodotti che sono giunti al termine del rispettivo ciclo di vita devono essere restituiti a Zebra al fine di consentirne il riciclaggio. Per informazioni sulle modalità di restituzione, visitare il seguente sito Web: <http://www.zebra.com/weee>.

Latviešu: ES klientiem: visi produkti pēc to kalpošanas mūža beigām ir jānogādā atpakaļ Zebra otrreizējai pārstrādei. Lai iegūtu informāciju par produktu nogādāšanu Zebra, lūdzu, skatiet: <http://www.zebra.com/weee>.

Lietuvių: ES vartotojams: visi gaminiai, pasibaigus jų eksploatacijos laikui, turi būti grąžinti utilizuoti į kompaniją „Zebra“. Daugiau informacijos, kaip grąžinti gaminį, rasite: <http://www.zebra.com/weee>.

Magyar: Az EU-ban vásárlóknak: Minden tönkrement termékét a Zebra vállalatához kell eljuttatni újrahasznosítás céljából. A termék visszajuttatásának módjával kapcsolatos tudnivalóért látogasson el a <http://www.zebra.com/weee> weboldalra.

Malti: Għal Kliġenti fl-UE: il-prodotti kollha li jkunu waslu fl-aħħar tal-hajja ta' l-użu tagħhom, iridu jiġu rritornati għand Zebra għar-riċiklaġġ. Għal aktar tagħrif dwar kif għandek tirritorna l-prodott, jekk jogħġbok żur: <http://www.zebra.com/weee>.

Nederlands: Voor klanten in de EU: alle producten dienen aan het einde van hun levensduur naar Zebra te worden teruggezonden voor recycling. Raadpleeg <http://www.zebra.com/weee> voor meer informatie over het terugzenden van producten.

Polski: Klienci z obszaru Unii Europejskiej: Produkty wycofane z eksploatacji należy zwrócić do firmy Zebra w celu ich utylizacji. Informacje na temat zwrotu produktów znajdują się na stronie internetowej <http://www.zebra.com/weee>.

Português: Para clientes da UE: todos os produtos no fim de vida devem ser devolvidos à Zebra para reciclagem. Para obter informações sobre como devolver o produto, visite: <http://www.zebra.com/weee>.

Românesc: Pentru clienții din UE: Toate produsele, la sfârșitul duratei lor de funcționare, trebuie returnate la Zebra pentru reciclare. Pentru informații despre returnarea produsului, accesați: <http://www.zebra.com/weee>.

Slovenski: Za kupce v EU: vsi izdelki se morajo po poteku življenjske dobe vrniti podjetju Zebra za reciklažo. Za informacije o vračilu izdelka obiščite: <http://www.zebra.com/weee>.

Slovenčina: Pre zákazníkov z krajín EU: Všetky výrobky musia byť po uplynutí doby ich životnosti vrátené spoločnosti Zebra na recykláciu. Bližšie informácie o vrátení výrobkov nájdete na: <http://www.zebra.com/weee>.

Suomi: Asiakkaat Euroopan unionin alueella: Kaikki tuotteet on palautettava kierrätettäväksi Zebra-yhtiöön, kun tuotetta ei enää käytetä. Lisätietoja tuotteen palauttamisesta on osoitteessa <http://www.zebra.com/weee>.

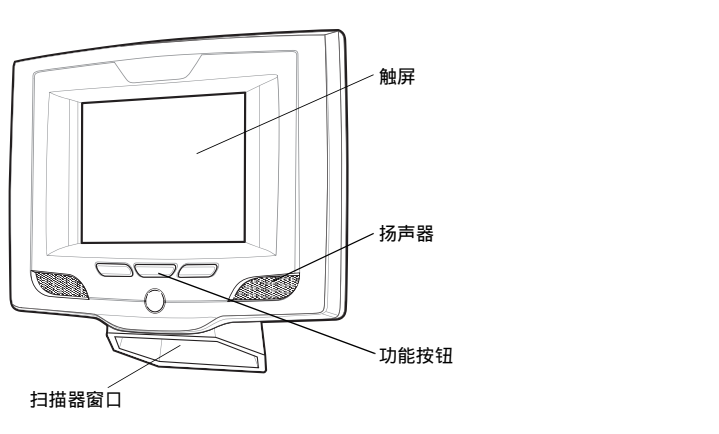
Svenska: För kunder inom EU: Alla produkter som uppnått sin livslängd måste returneras till Zebra för återvinning. Information om hur du returnerar produkten finns på <http://www.zebra.com/weee>.

Türkçe: AB Müşterileri için: Kullanım süresi dolan tüm ürünler geri dönüştürme için Zebra'ya iade edilmelidir. Ürünlerin nasıl iade edileceği hakkında bilgi için lütfen şu adresi ziyaret edin: <http://www.zebra.com/weee>.

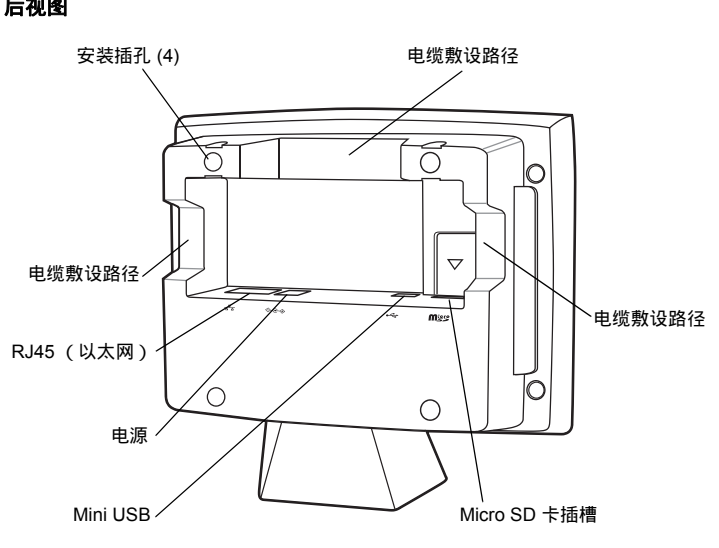
拆开包装

从包中取出 MK4000 或 MK500，检查产品是否损坏。请保管好包装。这是经过认可的装运容器，如果将设备返修，应该使用此包装。

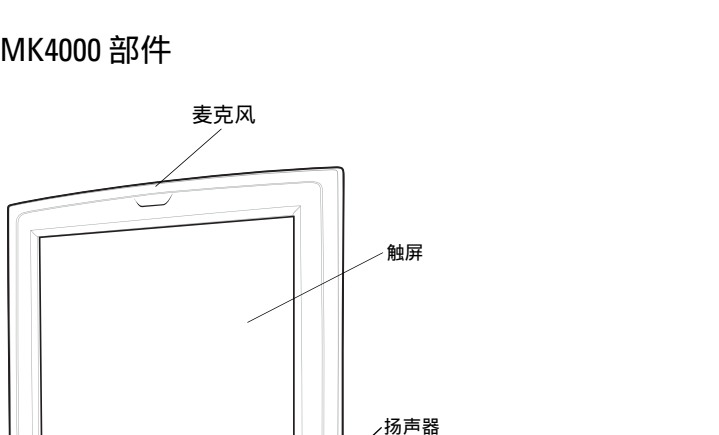
MK500 部件



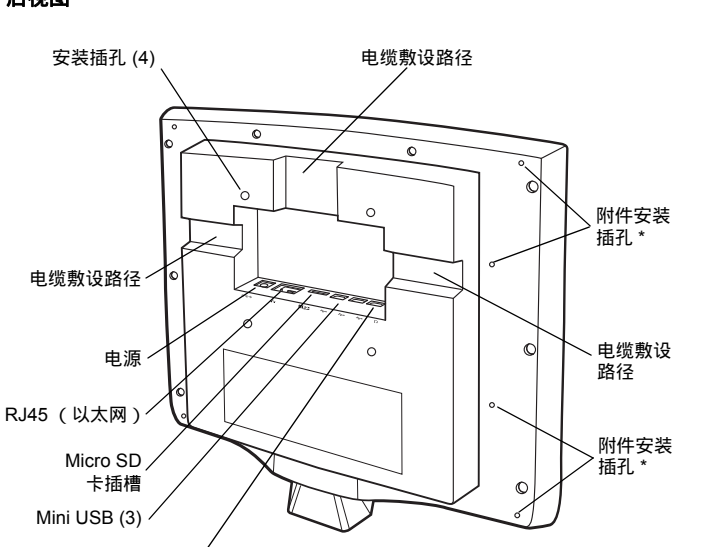
后视图



MK4000 部件



后视图



* 每侧有 4 个 M3 x 6 毫米的插孔，用于安装附件

安装

使用标准 VESA 安装支架来安装设备：

- 为 MK500 选择符合 75 毫米 VESA 规格的 VESA 安装支架，或者为 MK4000 选择符合 100 毫米 VESA 规格的 VESA 安装支架。
- 设备的安装插孔为 M4 x 8.1 毫米。选择相应的螺丝类型时，请确保螺丝在穿过安装板后进入设备后壳的长度不超过 8.1 毫米。
- 将 VESA 安装孔与设备背部的安装孔对准。
- 在四个已经对准的安装孔中分别插入螺丝。

服务信息

如果使用设备时出现问题，请与您机构的技术或系统支持 联系。如果设备出现任何问题，他们将 与 Zebra 支持中心联系：<http://www.zebra.com/support>。

故障排除

要获得本指南的最新版本，请访问：<http://www.zebra.com/support>。