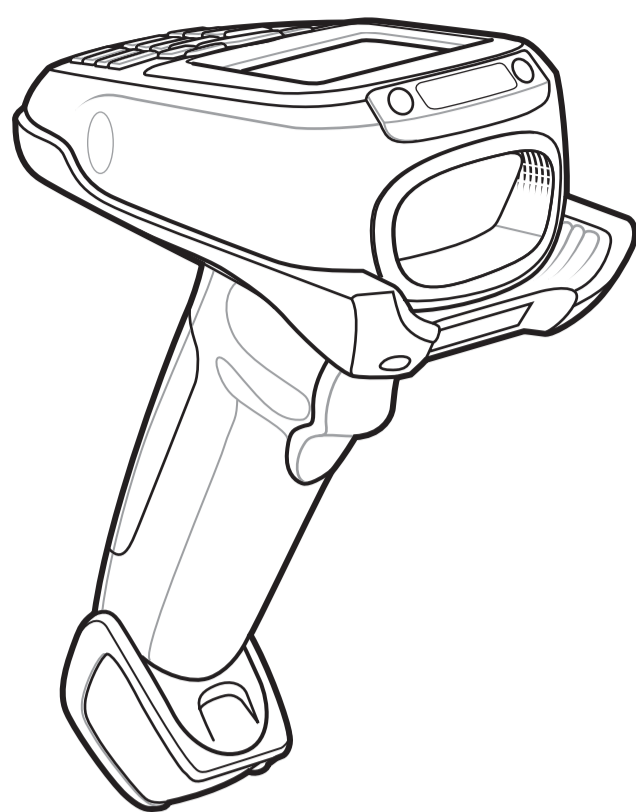


MT2000 系列 快速入门指南

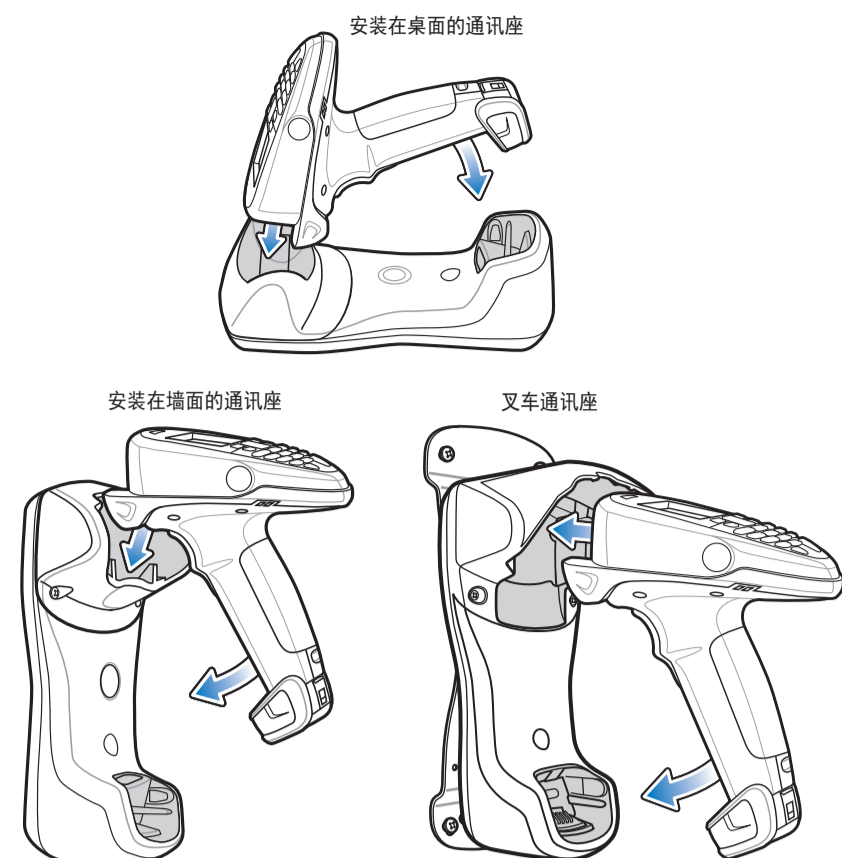
<http://www.zebra.com/mt2070> 有关详细信息，请参阅《用户指南》
<http://www.zebra.com/mt2090>

张贴在工作区



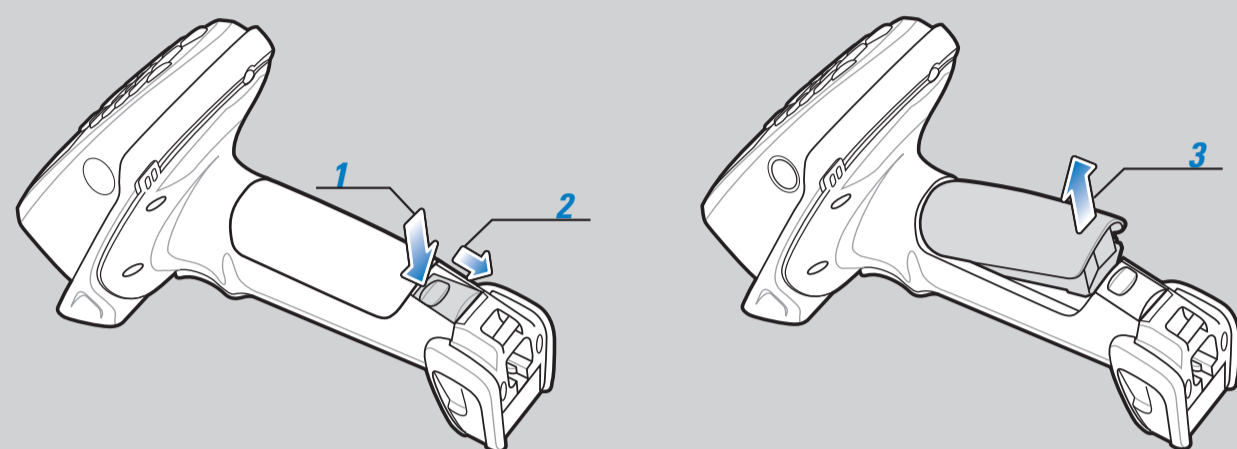
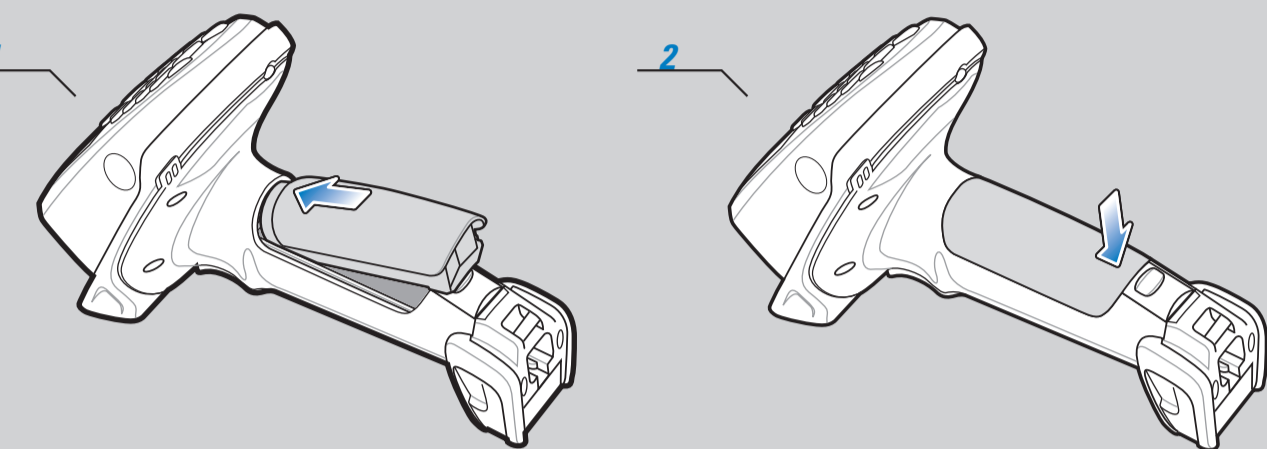
- 1 左功能键与 ALT 键
- 2 Tab 与 * 键
- 3 键盘
- 4 橙键
- 5 蓝键
- 6 电池
- 7 挂牌
- 8 LED 指示器
- 9 扫描窗口
- 10 4 向导航键
- 11 右功能键与 CTRL 键
- 12 冷启动触发开关
- 13 LED 指示器 (仅限 MT2090)
- 14 Enter 键
- 15 扫描触发开关

将扫描器插入通讯座中



插入电池

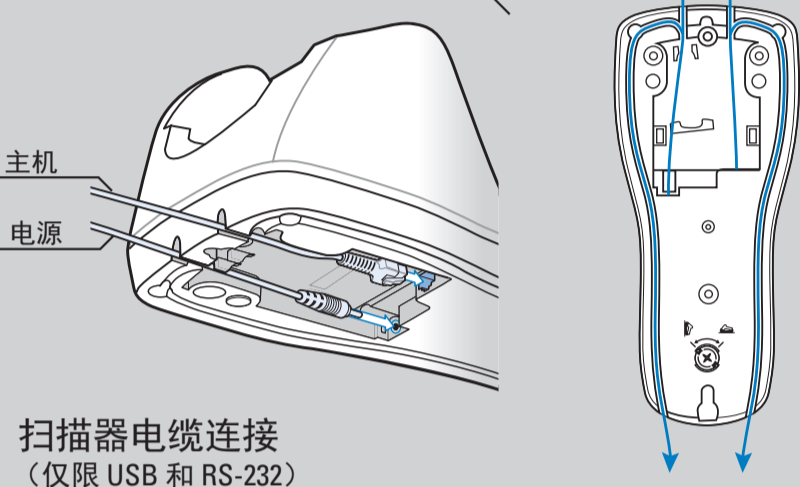
取出电池



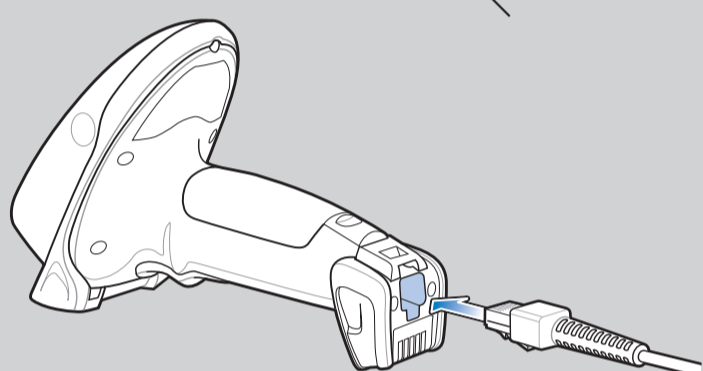
连接

主机接口

通讯座电缆连接

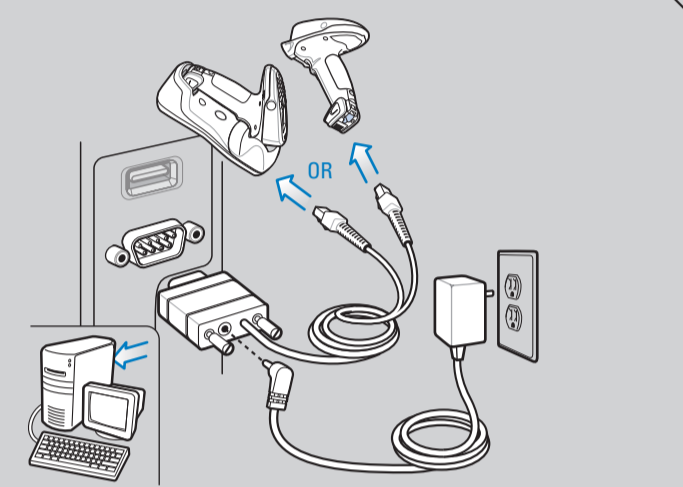


扫描器电缆连接 (仅限 USB 和 RS-232)

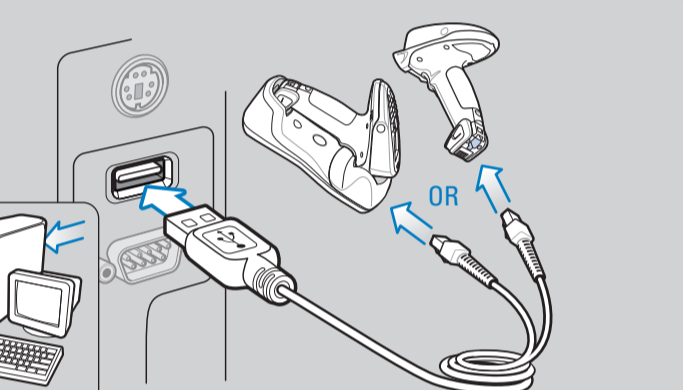


注释：电缆可能随配置而变化。如果使用外部电源，请先将电源电缆插入通讯座，然后插入主机电缆，最后将电源电缆接到交流电源插座。

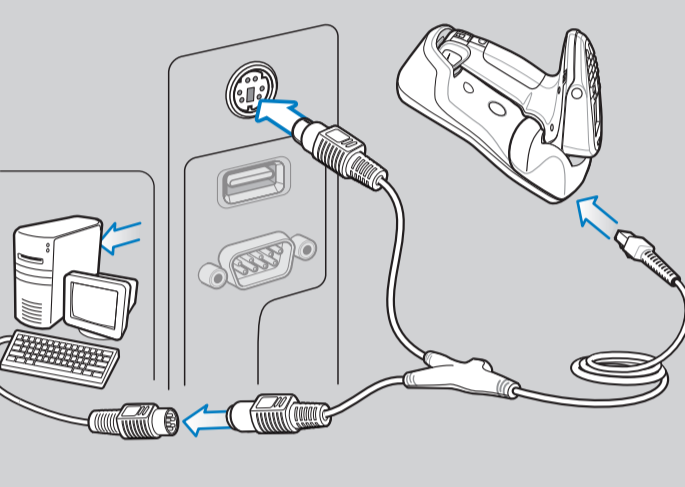
RS-232



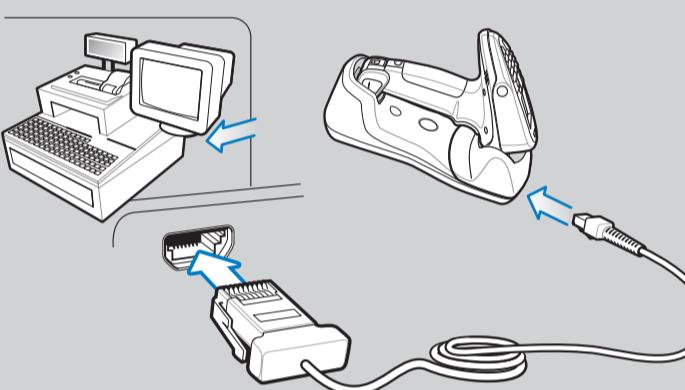
USB



键盘桥接



IBM 46XX



故障排除

相关详细信息，请参阅《MT2000 系列用户指南》中的“故障排除”一节。

扫描器不工作

扫描器未通电
检查电池
注释：在某些环境下，可以先为完全放电的电池充电 30 分钟之后再操作扫描器。有关详细信息，请参见《用户指南》。

扫描器无法对条码解码

未按条码类型对扫描器编程
条码不可读
扫描应用程序不在运行
确保已对扫描器编程，使其可读取要扫描的条码类型
确保条码无缺陷，尝试扫描具有相同条码类型的测试条码
从扫描器的“主页”屏幕中，选择“扫描物品”以运行扫描应用程序

扫描器正在对条码解码，但尚未将数据传输到主机

扫描器尚未与主机连接的通讯座配对
未按正确的主机接口对通讯座编程
接口电缆松动
将扫描器与通讯座配对（使用通讯座上的“配对”条码）
检查扫描器主机参数或编辑选项
检查电缆连接是否松动

扫描数据在主机上显示不正确

成对的通讯座主机通讯参数与主机参数不匹配
检查通讯座主机参数或编辑选项

注释：如果仍然没有数据传输到主机，可能需要先断开通讯座的电源，然后重新打开。

MT2000 系列编程条码

主机类型

RS-232 主机类型



标准 RS-232



ICL RS-232



NIXDORF RS-232 模式 B



FUJITSU RS-232



NIXDORF RS-232 模式 A



OPOS/JPOS

USB 主机类型



HID 键盘仿真



IBM 手持 USB



ACTIVESYNC 主机

键盘桥接主机类型



IBM PC/AT 和 IBM PC 兼容

无线通讯主机类型



通讯座主机



串行端口配置文件 (从属)



蓝牙键盘仿真 (HID 从属)



串行端口配置文件 (主)

IBM 46XX 主机类型



端口 5B



端口 9B

主机模式



电缆优先级



仅限于电缆



仅限于无线

其它

恢复默认值

注释：当扫描“设置默认值”时，将从通讯座断开配对的扫描器。



恢复默认值

设置出厂默认值

注释：Set Factory Defaults (设置出厂默认值) 参数仅将扫描器的编程参数更改为出厂默认值。



设置出厂默认值

扫描以添加 Enter 键 (回车/换行)



扫描选项



<数据><后缀>



ENTER

解除配对/断开连接



解除配对/断开连接

