

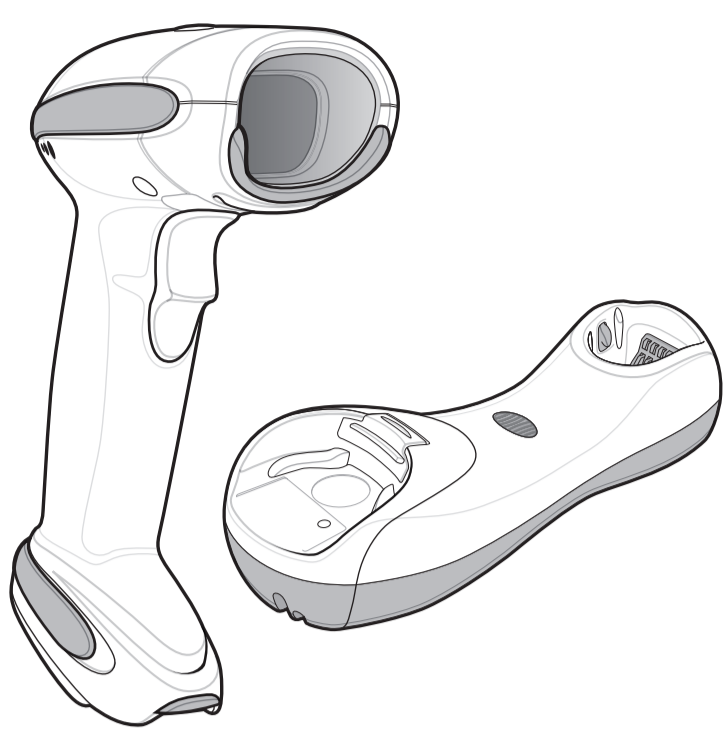
DS6878

快速入门指南

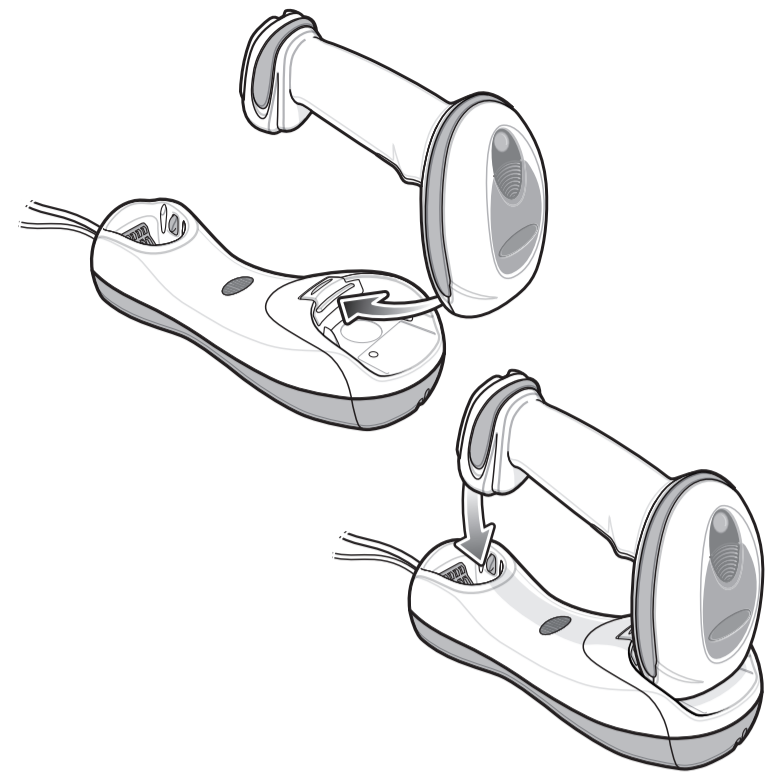
<http://www.zebra.com/ds6878>

有关详细信息，请参阅《产品参考指南》

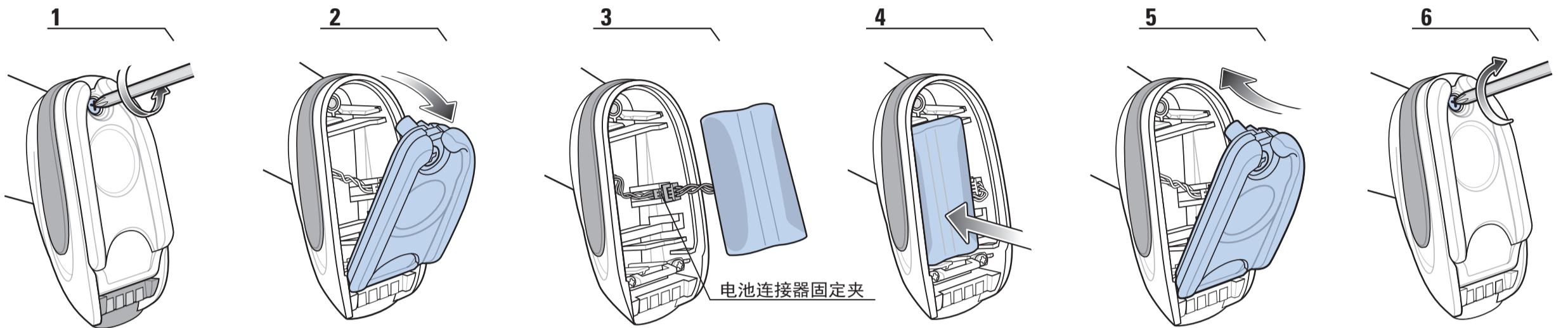
张贴在工作区



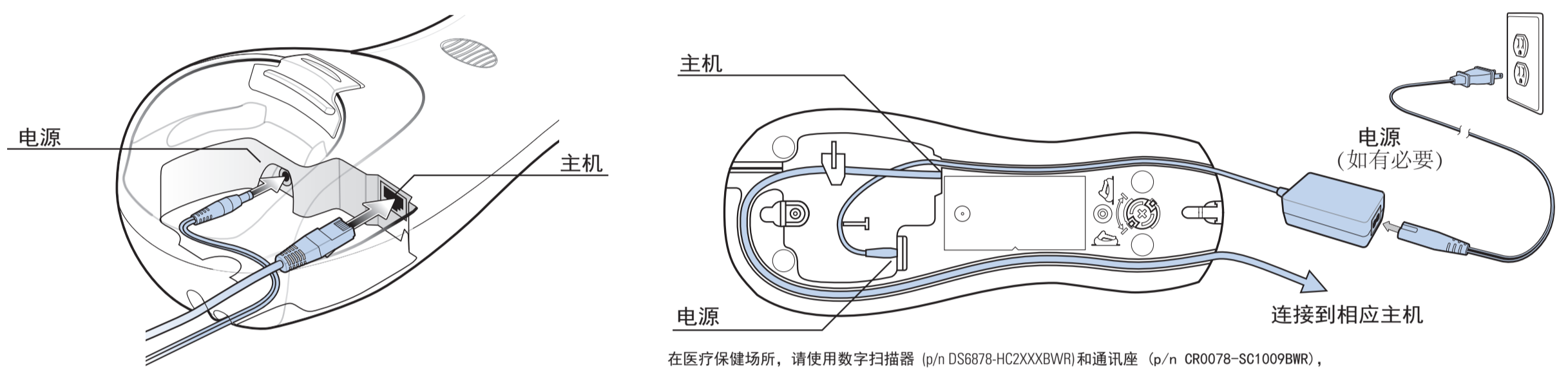
插入通讯座



步骤 1 - 插入电池

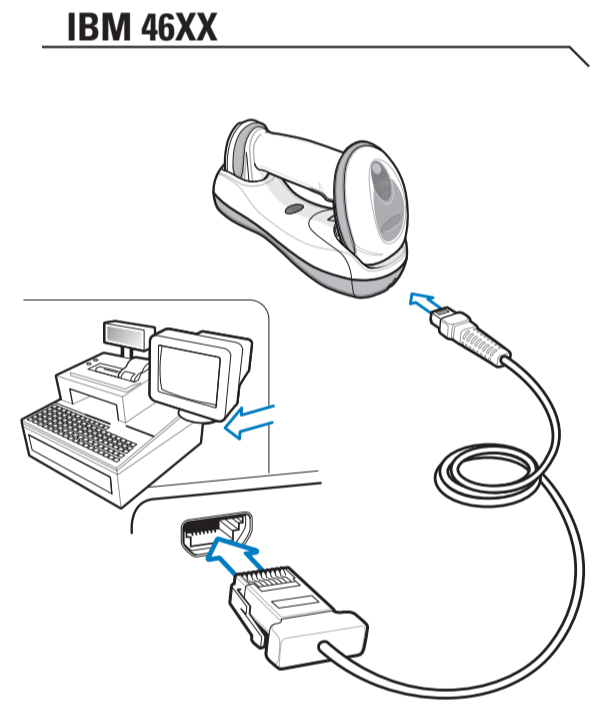
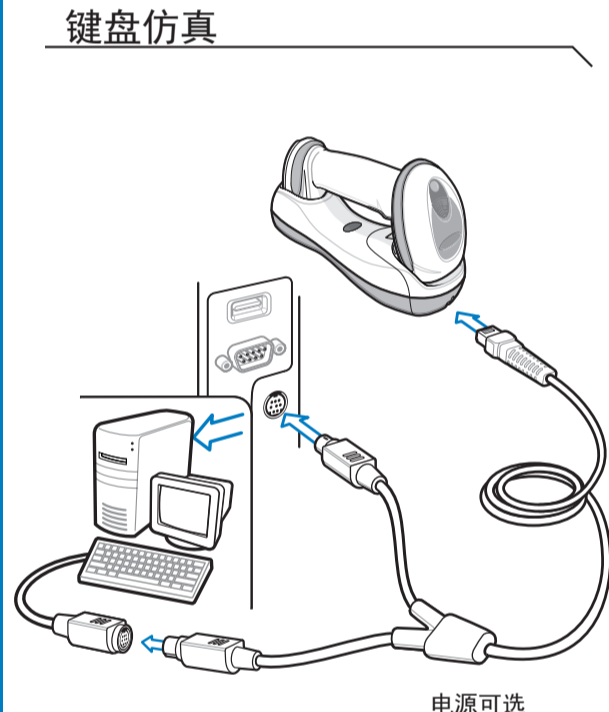
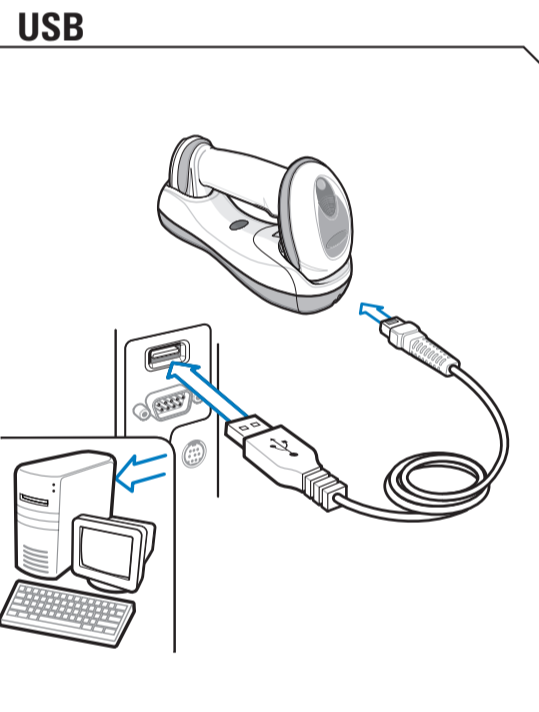
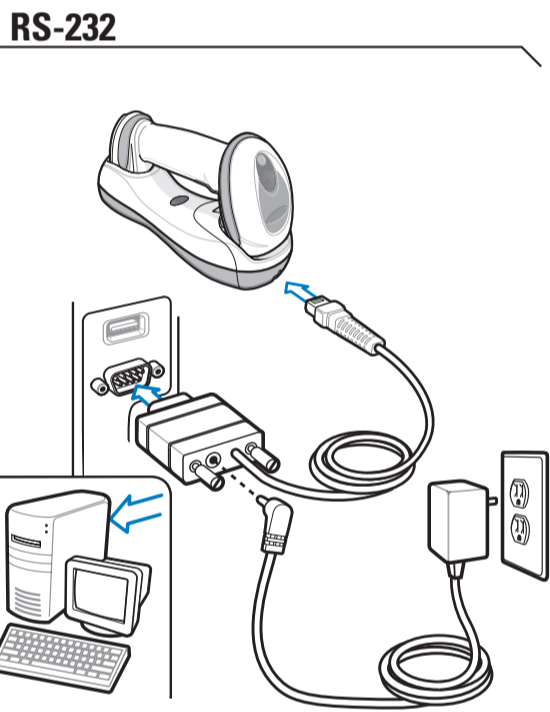


步骤 2 - 通讯座电缆连接



步骤 3 - 连接主机接口

注释：电缆可能随配置而变化。



步骤 4 - 设置接口（扫描主机条码）

RS-232
扫描以下条码之一

标准 RS-232

ICL RS-232

NIXDORF RS-232 模式 A

NIXDORF RS-232 模式 B

FUJITSU RS-232

OPOS/JPOS

USB
扫描以下条码之一

HID 键盘仿真

IBM 手持 USB

SNAP! (带成像功能)
(仅用于免持型号)

SNAP! (不带成像功能)
(仅用于免持型号)

键盘仿真
请扫描下面的条码

IBM PC/AT 和 IBM PC 兼容

IBM 46XX
扫描以下条码之一

端口 5B

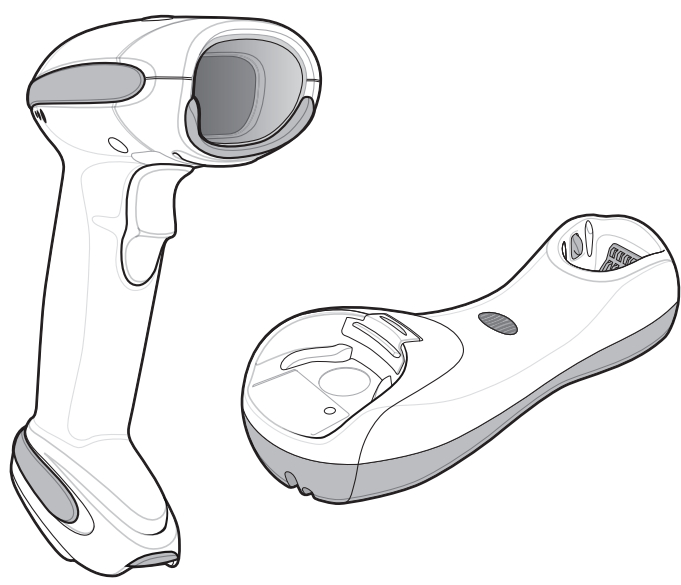
端口 9B

端口 17

123SCAN²

123Scan² 一个易于使用的基于 PC 的软件工具，它使您可以通过条码或 USB 电缆快速轻松地执行自定义设置。

有关更多信息，请访问 <http://www.zebra.com/123Scan2>



瞄准



蜂鸣器指示

标准使用方法

低/中/高峰鸣声	短而中的蜂鸣声	4 声长而低的蜂鸣声	4 声短促的蜂鸣声
开机	条码已解码	检测到传输错误, 数据被忽略	电量低

参数菜单扫描

高/低/高/低蜂鸣声	高/低蜂鸣声	低/高峰鸣声
已成功设置参数	已执行正确的编程顺序	编程顺序不正确或扫描了“取消”条码

无线操作

高/低/高/低蜂鸣声	高/低蜂鸣声	低/高峰鸣声
已扫描配对条码	蓝牙连接断开	已建立蓝牙连接

LED 指示

手持扫描

熄灭	绿色	红色
扫描器已打开并已作好扫描准备, 但扫描器未通电	条码成功解码	传输错误

免持 (投射式) 扫描

熄灭	绿色	短暂熄灭	红色
扫描器未通电	扫描器已作好扫描准备	条码成功解码	传输错误

充电

熄灭	绿色 - 慢速连续闪烁	绿色 - 快速连续闪烁	绿色 - 稳定亮起
扫描器未通电	非重要电池温度故障	扫描器正在充电	扫描器充满电

本地联系方式:

故障排除

扫描器不工作

扫描器未通电	扫描器被禁用
检查系统电源; 电池可能已放电; 请用通讯座为扫描器充电; 检查电池盖是否已关闭; 确保已固定好电池室的末端保护套	确保使用了正确的主机接口电缆

扫描器正在对条码解码, 但尚未将数据传输到主机

未按正确的主机接口对扫描器编程	扫描器尚未与主机连接的接口配对	接口电缆松动	通讯座与主机的连接已丢失
扫描适当的主机参数条码	将扫描器与通讯座配对	确保所有电缆连接已固定	请按照此顺序操作: 断开电源连接; 断开主机电缆连接; 等待三秒钟; 重新连接主机电缆; 重新连接电源; 重新建立配对

LED 指示器指示低电量启动

低电量启动	通讯座通讯错误
等待红色的 LED 指示器变为绿色, 表示扫描器正在充电	检查触点; 从通讯座中取出扫描器, 然后重新插入

扫描器无法对条码解码

未按条码类型对扫描器编程	条码不可读	扫描器与条码之间的距离不正确
确保已对扫描器编程, 使其可读要扫描的条码类型	确保条码无缺陷, 尝试扫描具有相同条码类型的测试条码	将扫描器移近或远离条码

扫描数据在主机上显示不正确

未按正确的主机接口对扫描器编程
扫描适当的主机参数条码

LED 指示器指示出现电池温度故障

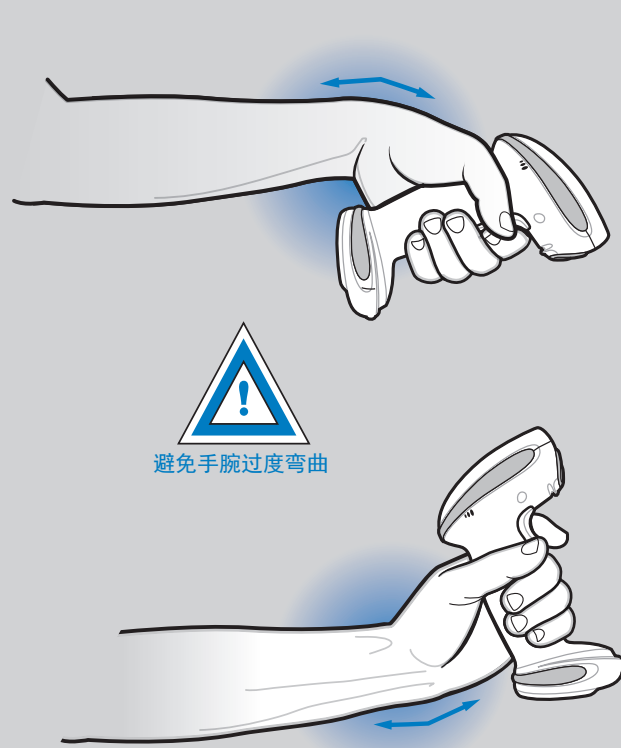
电池高于或低于正常工作温度
请勿使用扫描器; 将扫描器移至工作温度正常的位置; 有关详细信息, 请参阅《产品参考指南》

人体工程建议

最佳手臂位置



避免手腕过度弯曲



避免弯腰或手臂过度举高



左右手交替, 建议适当休息和轮流作业

无线电通讯主机类型

请扫描下面的条码, 以选择扫描器与远程设备的连接方式。如果连接至 STB4278 通讯座, 请扫描“通讯座主机”。有关详细信息, 请参阅《产品参考指南》

无线电通讯主机类型

通讯座主机	串行端口配置文件 (从属)	HID 配置文件 (从属)	串行端口配置文件 (主)

解除配对/断开连接

解除配对/断开连接

添加 TAB 键

要在扫描好的数据后面添加 Tab 键, 请按编号顺序扫描上面所有三个 Enter 键条码, 然后按编号顺序扫描下面所有五个条码。

1	2	3	4	5
扫描后缀	7	0	0	9

添加 Enter 键 (回车/换行)

在扫描好的数据后面添加 Enter 键; 请按数字顺序扫描所有三个条码。

1	2	3
扫描选项	<数据><后缀>	ENTER

设置默认值

恢复出厂默认设置



设置默认值

电池关闭

电池关闭以便于长期存放/运输



电池关闭



Zebra Technologies Corporation
Lincolnshire, IL U.S.A.
http://www.zebra.com

Zebra 和 Zebra 头像为 ZIH Corp. 的注册商标。Symbol 徽标是 Symbol Technologies, Inc. 的注册商标, 该公司是一家 Zebra 技术公司。
© 2015 Symbol Technologies, Inc.



72E-132659-02SC 版本 B 2015 年 3 月



保修服务

要了解完整的硬件产品保修声明, 请访问:
<http://www.zebra.com/warranty>

服务信息

如果在使用设备时遇到问题, 请与您机构的技术或系统支持联系。如果设备出现任何问题, 他们将与“Zebra 支持”联系:
<http://www.zebra.com/support>

要获得本指南的最新版本, 请访问: <http://www.zebra.com/support>

© 2015 Symbol Technologies, Inc.

Zebra 保留更改任何产品以提高其可靠性、改进其功能或设计的权利。对于任何产品、电路的应用或使用, 与此处所述相悖或由此而产生的任何产品责任, Zebra 概不负责。对于可能用到 Zebra 产品的系统、仪器、机械、材料、方法或流程, 或任何与 Zebra 产品组合使用的情况, Zebra 未以明示、暗示、禁反言或其它任何方式授予使用上述情况涉及到的或与之相关的专利权或专利的许可。Zebra 仅为其产品中所包含的设备、电路和子系统提供暗示许可。

此处所指的 Zebra 产品可能包括 Zebra 软件、第三方商业软件以及公开发布的软件。有关完整的版权、条款和免责声明信息, 请参阅《产品参考指南》。